

A



**PUXADORES
E ACESSÓRIOS /**
LEVER HANDLES AND
ACCESSORIES /
MANILLAS
Y ACCESORIOS.

COMO CONSULTAR

HOW TO CONSULT / COMO CONSULTAR

058	INTRODUÇÃO / INTRO / INTRODUCCIÓN
064	EASY FIX
070	SERIE GEOMETRIC
082	SERIE INOX +
114	SERIE FLAT & ROUND
120	SERIE TIMELESS
126	SERIE STOUT
134	SERIE ORGANIC
144	SERIE ROUND TWO
152	SERIE TUBULAR
156	SERIE TURNING KNOBS
162	SERIE FIXED KNOBS
173	SERIE TECHNICAL
182	SERIE TIMES
188	SERIE RAW COLOR
198	SERIE FREELINE
200	ROSETAS / ROSES / ROSETAS
218	ENTRADAS DE CHAVE / KEY HOLES / BOCALLAVES
222	ESCUDETOS DE SEGURANÇA / SAFETY ROSES / ESCUDOS DE SEGURIDAD
226	FECHOS DE BANHO E BLOQUEADORES / TOILET SNIB INDICATORS / CONDEÑAS DE BAÑO
236	PLACAS PARA PUXADORES / PLATE FOR LEVER HANDLES / PLACAS PARA MANILLAS
260	PLACAS DE SEGURANÇA / SAFETY PLATES / PLACAS DE SEGURIDAD
272	PLACAS E CONCHAS / PLATES & FLUSH HANDLES / PLACAS Y CAZOLETAS
290	MECANISMOS DE JANELA DK / WINDOW MECHANISMS DK / MECANISMOS DK PARA VENTANA
300	ACESSÓRIOS PARA PUXADORES / ACCESSORIES FOR LEVER HANDLES / ACCESORIOS PARA MANILLAS



Fotografia do puxador /
Lever handle photo /
Imagen de la manilla

Classificação obtida de acordo com EN1906 /
Obtained classification according to EN 1906 /
Clasificación obtenida según EN1906.

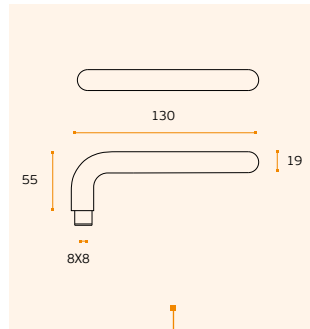


Referência do puxador /
Lever handle reference /
Referencia de la manilla

IN.00.140

Puxador / Lever handle / Manilla.
RC08M (Roseta standard / Standard rose)

Roseta standard em stock. Restantes disponíveis por encomenda /
Standard rose in stock. Other available by order /
Roseta standard en stock. Otras disponibles por pedido



Desenho técnico /
Technical drawing /
Dibujo tecnico

MATERIAL: EN 1.4301 / AISI 304
ACABAMENTO / FINISH / ACABADO: STANDARD: SATINADO / SATIN / SATIN
OPTIONAL: PVD TITANIUM COATED
.TB / .TG / .TCO / .TCH
TUBULAR <input type="checkbox"/>
EN1906 3 7 - 0 0 3 0 8

Tipo de aço e acabamento standard /
Steel grade and standard finish /
Tipo de acero y acabado estandar



Classificação obtida de acordo com EN1906 /
Obtained classification according to EN 1906 /
Clasificación obtenida según EN1906.

Informação sobre os vários tipos de acabamentos /
Information on the various types of finishes /
Información sobre los distintos tipos de acabados.

.IN.
Stainless steel

.P.
Polido
Polished
Pulido

.TB
PVD
Titanium
black

.TG
PVD
Titanium
gold

.TCO
PVD
Titanium
copper

.TCH
PVD
Titanium
chocolate

Informação sobre acessórios para puxadores. Ver abaixo /
Information about accessories for lever handle. See below /
Información sobre accesorios para las manillas. Consultar abajo.



Pag.200

Rosetas disponíveis /
Available roses /
Rosetas disponibles



Pag.290

Mecanismos de janela disponíveis /
Available window mechanisms /
Mecanismos de ventana disponibles.



Pag.218

Entradas de chave disponíveis /
Available key holes /
Bocallaves disponibles.



Pag.226

Fechos wc disponíveis /
Available toilet snib indicators /
Condensas de baño disponibles.



Pag.236

Placas disponíveis /
Plates available /
Placas disponibles.



Consultar
classificação de
acordo com a
Norma EN1906
na página A/303
Consult classification
according to EN1906
Norm in the
page A/303
Consultar
clasificación según
norma EN1906 en el
página A / 303

ROSES & PLATES

SISTEMA FÁCIL DE INSTALAR /
EASY INSTALLATION SYSTEM /
SISTEMA FÁCIL DE MONTAR.



A JNF desenvolveu o sistema mais versátil do mercado, que permite a compatibilidade entre todos os puxadores e as diferentes rosetas e placas.

Esta conjugação é possível ser efectuada instantaneamente, sem recurso a ferramentas especiais.



JNF has developed the most versatile system on the market that allows compatibility among all the different handles roses and plates.

This combination is possible to be done instantly, without using special tools.

JNF ha desarrollado el sistema más versátil en el mercado que permite la compatibilidad entre todos los modelos de manillas y rosetas o placas.

Esta combinación es posible hacerse instantáneamente, sin necesidad de utilizar herramientas especiales

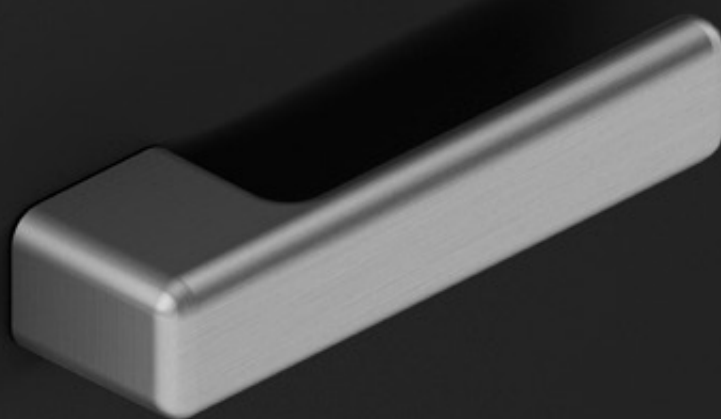
EASY FIX

PUXADORES E ACESSÓRIOS /
LEVER HANDLES AND ACCESSORIES /
MANILLAS Y ACCESORIOS.



EASY FIX

INSTALLATION IN
7 SECONDS



NEW

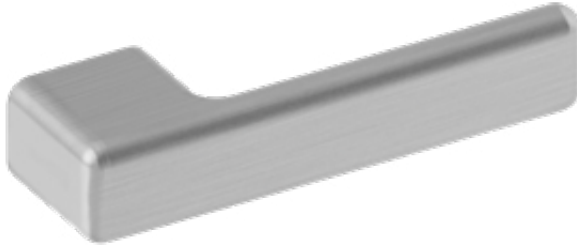
.P
Mirror
finish

.TB
PVD
Titanium
black

.TG
PVD
Titanium
gold

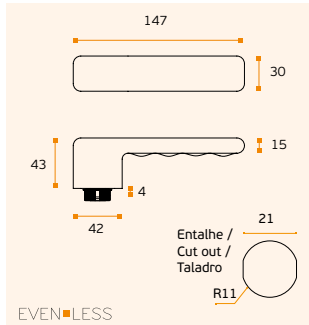
.TCO
PVD
Titanium
copper

.TCH
PVD
Titanium
chocolate



IN.00.345.Q01S OSAKA
IN.00.345.ÉF.Q01S OSAKA EASY FIX
Puxador / Lever handle / Manilla.

.TB .TG .TCO .TCH



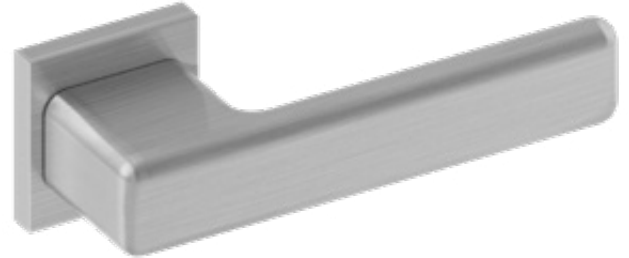
MATERIAL: EN 1.4301 / AISI 304

ACABAMENTO / FINISH / ACABADO:
STANDARD: SATINADO / SATIN / SATIN

OPTIONAL: PVD TITANIUM COATED

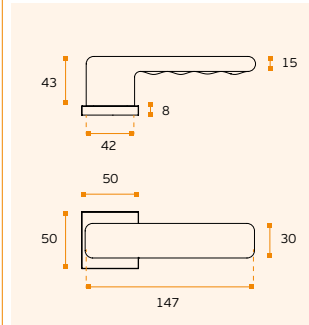
.TB / .TG / .TCO / .TCH

NEW



IN.00.345.QC08M OSAKA
IN.00.345.ÉF.QC08M OSAKA EASY FIX
Puxador / Lever handle / Manilla.

.TB .TG .TCO .TCH



MATERIAL: EN 1.4301 / AISI 304

ACABAMENTO / FINISH / ACABADO:
STANDARD: SATINADO / SATIN / SATIN

OPTIONAL: PVD TITANIUM COATED

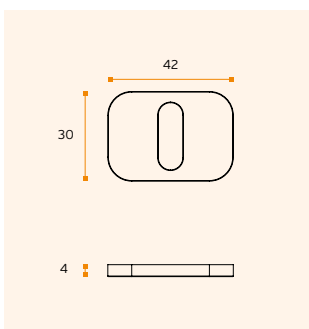
.TB / .TG / .TCO / .TCH

NEW



IN.04.345.EC OSAKA
Entrada de chave metálica para
chave normal / Metallic key hole
for normal key / Bocallave metálica
para llave normal.

.TB .TG .TCO .TCH

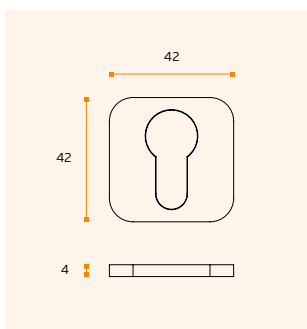


NEW

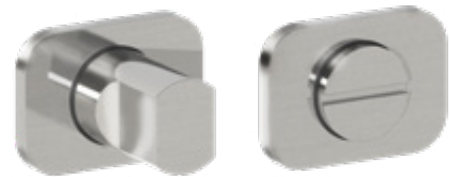


IN.04.345.PZ OSAKA
Entrada de chave metálica para
cilindro europeu / Metallic key hole
for european cylinder / Bocallave
metálica para bombillo europeo.

.TB .TG .TCO .TCH

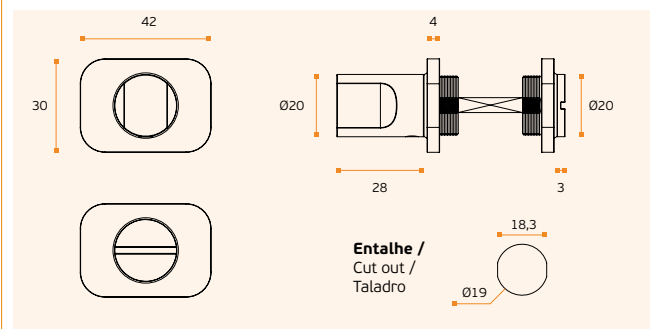


NEW



IN.04.345.B1 OSAKA
Fecho de WC Sem indicador de cor "Livre/Ocupado" /
Bathroom lock without colour indicator "Vacant / Occupied" /
Cierre de baño sin el indicador del color "Libre/Ocupado".

.TB .TG .TCO .TCH



Pag.064

Pag.290

Pag.200

Pag.226

Pag.236

EASY FIX

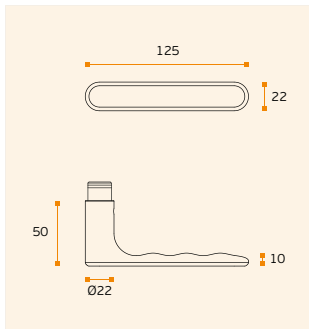
**PUXADORES E ACESSÓRIOS /
LEVER HANDLES AND ACCESSORIES /
MANILLAS Y ACCESORIOS.**

NEW



IN.00.177.RC08M TOKYO
IN.00.177.EF TOKYO EASY FIX
Puxador / Lever handle / Manilla.
RC08M / RO1N / RO1NS (Roseta standard / Standard rose)

- .TB
- .TG
- .TCO
- .TCH



MATERIAL: EN 1.4301 / AISI 304
ACABAMENTO / FINISH / ACABADO:
STANDARD: SATINADO / SATIN / SATIN
OPTIONAL: PVD TITANIUM COATED
.TB / .TG / .TCO / .TCH

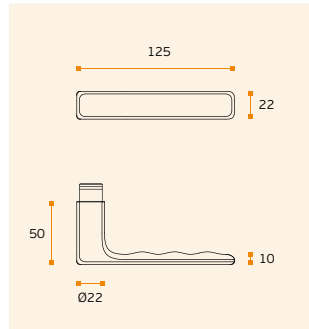
SOLID ■
EN1906 3 7 - 0 0 3 0 A

NEW



IN.00.178.QC08M KYOTO
IN.00.178.EF KYOTO EASY FIX
Puxador / Lever handle / Manilla.
QC08M / QO1N / QO1NS (Roseta standard / Standard rose)

- .TB
- .TG
- .TCO
- .TCH



MATERIAL: EN 1.4301 / AISI 304
ACABAMENTO / FINISH / ACABADO:
STANDARD: SATINADO / SATIN / SATIN
OPTIONAL: PVD TITANIUM COATED
.TB / .TG / .TCO / .TCH

SOLID ■
EN1906 3 7 - 0 0 3 0 A

.P
Mirror
finish

.TB
PVD
Titanium
black

.TG
PVD
Titanium
gold

.TCO
PVD
Titanium
copper

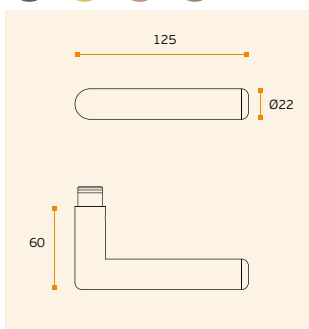
.TCH
PVD
Titanium
chocolate

NEW



IN.00.179.RC08M YOKOHAMA
IN.00.179.EF YOKOHAMA EASY FIX
Puxador / Lever handle / Manilla.
RC08M / RO1N / RO1NS (Roseta standard / Standard rose)

- .TB
- .TG
- .TCO
- .TCH



MATERIAL: EN 1.4301 / AISI 304
ACABAMENTO / FINISH / ACABADO:
STANDARD: SATINADO / SATIN / SATIN
OPTIONAL: PVD TITANIUM COATED
.TB / .TG / .TCO / .TCH

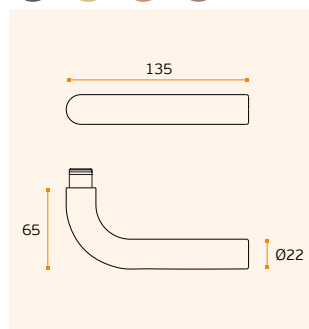
SOLID ■
EN1906 3 7 - 0 0 3 0 A

NEW



IN.00.228.RC08M
IN.00.228.EF EASY FIX
Puxador / Lever handle / Manilla.
RC08M / RO1N / RO1NS (Roseta standard / Standard rose)

- .TB
- .TG
- .TCO
- .TCH



MATERIAL: EN 1.4301 / AISI 304
ACABAMENTO / FINISH / ACABADO:
STANDARD: SATINADO / SATIN / SATIN
OPTIONAL: PVD TITANIUM COATED
.TB / .TG / .TCO / .TCH

TUBULAR □
EN1906 3 7 - 0 0 3 0 A



Pag.294



Pag.290



Pag.200



Pag.226



Pag.236



**EASY
FIX**

INSTALLATION IN
7 SECONDS

EASY FIX

PUXADORES E ACESSÓRIOS /
 LEVER HANDLES AND ACCESSORIES /
 MANILLAS Y ACCESORIOS.



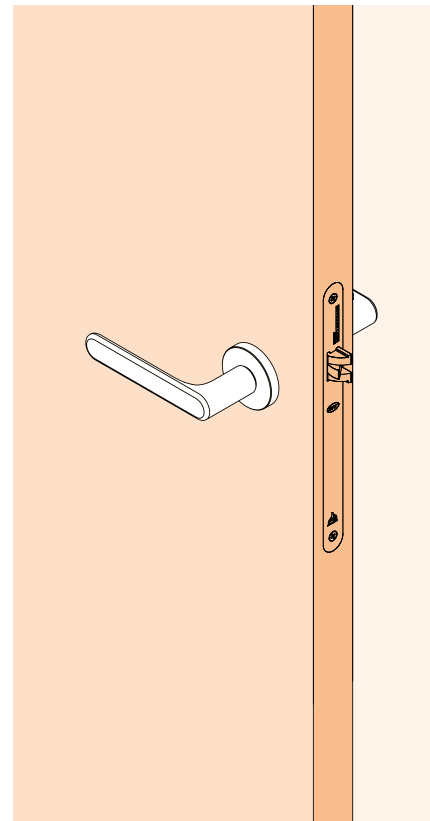
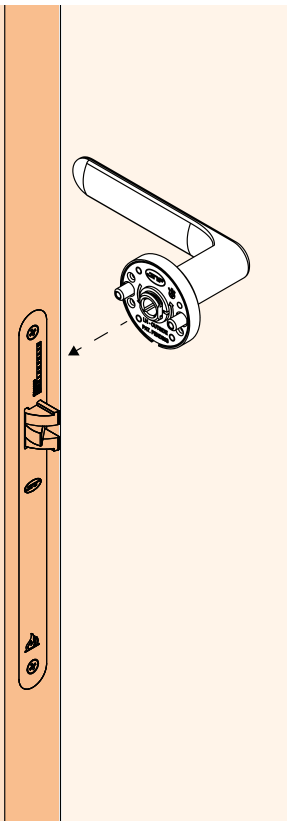
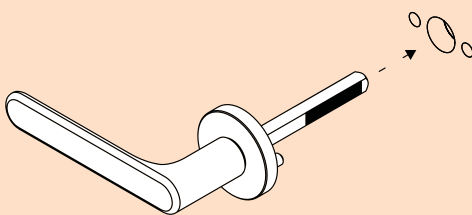
Easy Fix é um sistema de fixação rápida do conjunto de puxadores, rosetas ou placas. O tradicional sistema de fixação por parafuso allen foi eliminado, sendo substituído por um sistema de fixação auto-ajustável. (EASY FIX) Com este sistema, a instalação dos puxadores em obra é reduzida a ± 7 segundos por conjunto, garantindo simultaneamente a carga de tracção e torção exigida pela normativa EN.1906

Easy Fix is a fast fixing system for lever handles, roses and plates. The traditional allen screw fastening system has been eliminated and replaced with a self-adjusting fastening system (EASY FIX). With this system, the installation of handles on site is reduced to more or less 7 seconds per set, while ensuring the traction and torque load required by EN.1906

Easy Fix es un sistema de fijación rápida del conjunto de manillas, rosetas o placas. El tradicional sistema de fijación por tornillo allen fue eliminado, siendo sustituido por un sistema de fijación auto-ajustable. (EASY FIX) Con este sistema, la instalación de las manillas en obra se reduce a ± 7 segundos por conjunto, garantizando al mismo tiempo la carga de tracción y torsión exigida por la normativa EN.1906



EASY FIX



Pag.064



Pag.290



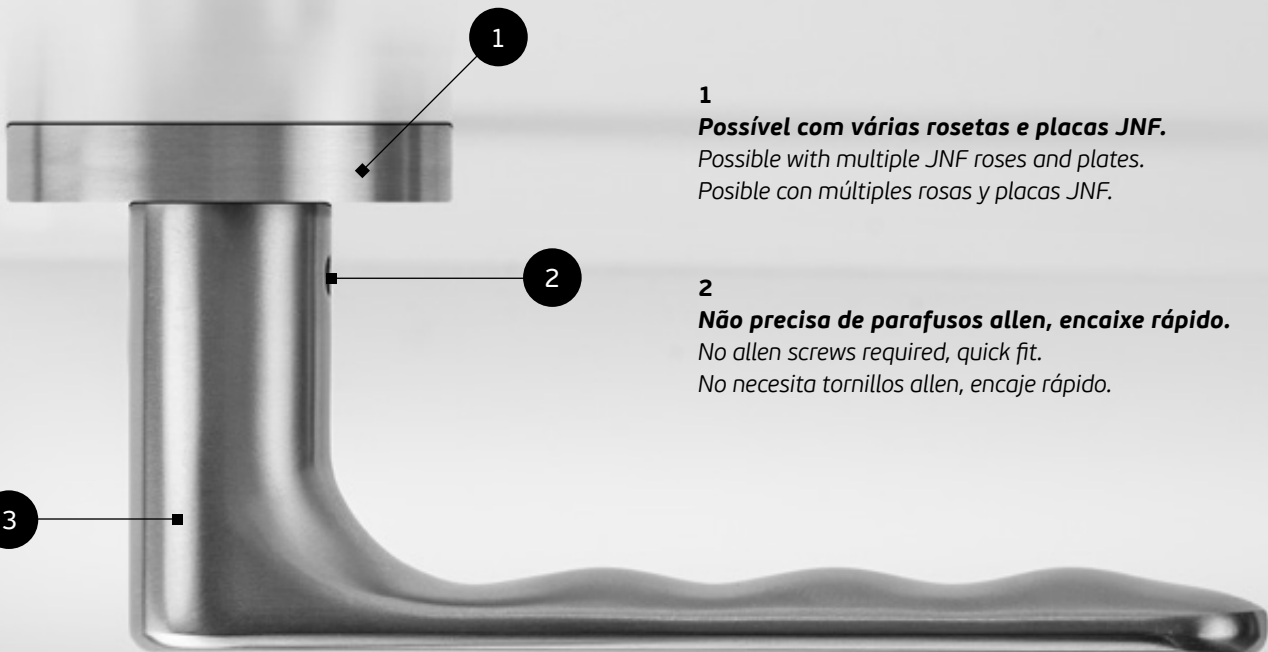
Pag.200



Pag.226



Pag.236



1
Possível com várias rosetas e placas JNF.
Possible with multiple JNF roses and plates.
Posible con múltiples rosas y placas JNF.

2
Não precisa de parafusos allen, encaixe rápido.
No allen screws required, quick fit.
No necesita tornillos allen, encaje rápido.

3
EASY FIX disponível em vários modelos de puxadores JNF /
EASY FIX Available in several JNF lever handles. /
EASY FIX disponible en varios modelos de manillas JNF.



**EASY
FIX**



GEOMETRIC SLIM

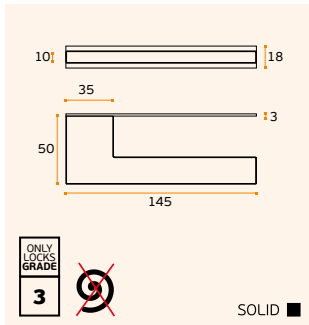
**PUXADORES E ACESSÓRIOS /
LEVER HANDLES AND ACCESSORIES /
MANILLAS Y ACCESORIOS.**



IN.00.432.45 | IN.00.432.55 SLIM

Puxador com placa / Lever handle with plate / Manilla con placa.
Design: Pedro Queirós

.TB **.TG** **.TCO** **.TCH**



MATERIAL: EN 1.4301 / AISI 304
ACABAMENTO / FINISH / ACABADO:
STANDARD: SATINADO / SATIN / SATIN
OPTIONAL: PVD TITANIUM COATED
.TB / .TG / .TCO / .TCH
**IN.00.432.45 PORTAS / DOORS /
PUERTAS:** 35 A 45MM
**IN.00.432.55 PORTAS / DOORS /
PUERTAS:** 46 A 55MM
EN1906 **2 6 - 0 0 3 0 U**

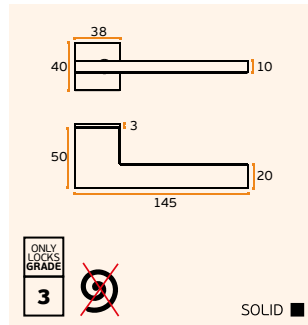
Não compatível com Sistema de controlo de acesso. / Not compatible with Access control system.



IN.00.432.Q.45 | IN.00.432.Q.55 SLIM

Puxador com placa / Lever handle with plate / Manilla con placa.
Design: Pedro Queirós

.TB **.TG** **.TCO** **.TCH**



MATERIAL: EN 1.4301 / AISI 304
ACABAMENTO / FINISH / ACABADO:
STANDARD: SATINADO / SATIN / SATIN
OPTIONAL: PVD TITANIUM COATED
.TB / .TG / .TCO / .TCH
**IN.00.432.Q.45 PORTAS / DOORS /
PUERTAS:** 35 A 45MM
**IN.00.432.Q.55 PORTAS / DOORS /
PUERTAS:** 46 A 55MM
EN1906 **2 6 - 0 0 3 0 U**

Não compatível com Sistema de controlo de acesso. / Not compatible with Access control system.

.P
Mirror
finish

.TB
PVD
Titanium
black

.TG
PVD
Titanium
gold

.TCO
PVD
Titanium
copper

.TCH
PVD
Titanium
chocolate

~~Without
spring~~

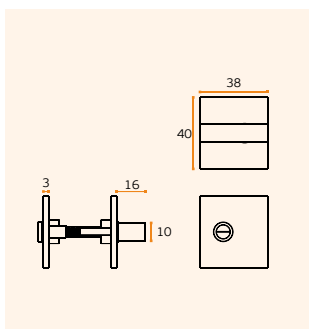
3
ONLY
LOCKS
GRADE



IN.04.432.45 | IN.04.432.55 SLIM

Fecho de casa de banho / Snib indicators / Condeñas de baño.
Design: Pedro Queirós

.TB **.TG** **.TCO** **.TCH**



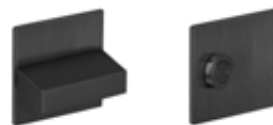
MATERIAL: EN 1.4301 / AISI 304
ACABAMENTO / FINISH / ACABADO:
STANDARD: SATINADO / SATIN / SATIN
OPTIONAL: PVD TITANIUM COATED
.TB / .TG / .TCO / .TCH
**IN.04.432.45 PORTAS / DOORS /
PUERTAS:** 35 A 45MM
**IN.04.432.55 PORTAS / DOORS /
PUERTAS:** 46 A 55MM
SOLID ■



IN.04.432.45.TB | IN.04.432.55.TB
Titanium black



IN.04.432.45.TG | IN.04.432.55.TG
Titanium gold



IN.04.432.45.TCO | IN.04.432.55.TCO
Titanium copper



IN.04.432.45.TCH | IN.04.432.55.TCH
Titanium chocolate

Pag.064

Pag.290

Pag.200

Pag.226

Pag.236



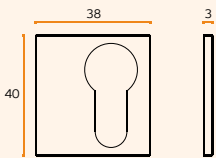
GEOMETRIC SLIM

**PUXADORES E ACESSÓRIOS /
LEVER HANDLES AND ACCESSORIES /
MANILLAS Y ACCESORIOS.**



IN.04.QY03SL SLIM

**Entrada de chave para cilindro europeu /
Key hole for european cylinder / Bocallave para bombillo europeu.**



MATERIAL: EN 1.4301 / AISI 304

**ACABAMENTO / FINISH / ACABADO:
STANDARD:** SATINADO / SATIN / SATIN

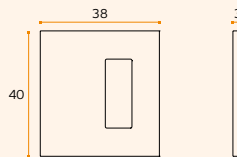
OPTIONAL: PVD TITANIUM COATED

.TB / .TG / .TCO / .TCH



IN.04.QP03SL SLIM

**Entrada de chave normal /
Key hole for normal key / Bocallave para llave normal.**



MATERIAL: EN 1.4301 / AISI 304

**ACABAMENTO / FINISH / ACABADO:
STANDARD:** SATINADO / SATIN / SATIN

OPTIONAL: PVD TITANIUM COATED

.TB / .TG / .TCO / .TCH

.P
Mirror
finish

.TB
PVD
Titanium
black

.TG
PVD
Titanium
gold

.TCO
PVD
Titanium
copper

.TCH
PVD
Titanium
chocolate



NEW

IN.00.432.DK01Q SLIM

**Mecanismo de janela
Window mechanism
Mecanismo de ventana
Design: Pedro Queirós**

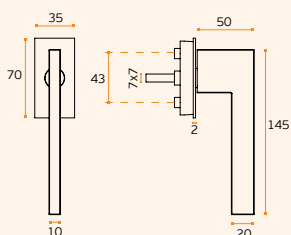


MATERIAL: EN 1.4301 / AISI 304

**ACABAMENTO / FINISH / ACABADO:
STANDARD:** SATINADO / SATIN / SATIN

OPTIONAL: PVD TITANIUM COATED

.TB / .TG / .TCO / .TCH



SOLID ■



IN.00.432.DK01Q.TB
Titanium black



IN.00.432.DK01Q.TG
Titanium gold



IN.00.432.DK01Q.TCO
Titanium copper



IN.00.432.DK01Q.TCH
Titanium chocolate



Pag.064



Pag.290



Pag.200



Pag.226



Pag.236



GEOMETRIC SQUARE

PUXADORES E ACESSÓRIOS /
LEVER HANDLES AND ACCESSORIES /
MANILLAS Y ACCESORIOS.



.P
Mirror
finish

.TB
PVD
Titanium
black

.TG
PVD
Titanium
gold

.TCO
PVD
Titanium
copper

.TCH
PVD
Titanium
chocolate

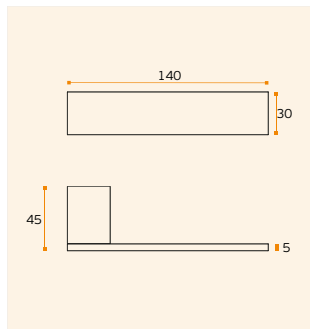

Without
spring

ONLY
LOCKS
GRADE
3



IN.00.142 SQUARE

Puxador / Lever handle / Manilla
QC08M (Roseta standard / Standard rose)



MATERIAL: EN 1.4301 / AISI 304

ACABAMENTO / FINISH / ACABADO:
STANDARD: SATINADO + POLIDO /
SATIN + POLISHED / SATIN + PULIDO

OPTIONAL: PVD TITANIUM COATED

.TB / .TG / .TCO / .TCH

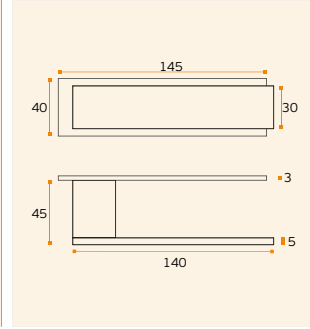
SOLID ■

EN1906 27-00308



IN.00.152 SQUARE

Puxador com placa /
Lever handle with plate / Manilla con placa



MATERIAL: EN 1.4301 / AISI 304

ACABAMENTO / FINISH / ACABADO:
STANDARD: SATINADO + POLIDO /
SATIN + POLISHED / SATIN + PULIDO

OPTIONAL: PVD TITANIUM COATED

.TB / .TG / .TCO / .TCH

SOLID ■

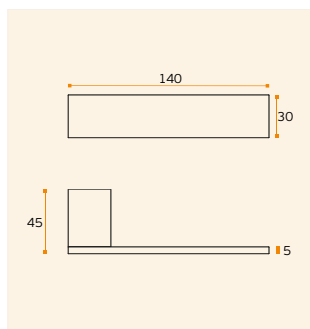
EN1906 26-0030U

ONLY
LOCKS
GRADE
3



IN.00.153 SQUARE

Puxador / Lever handle / Manilla
QC08M (Roseta standard / Standard rose)



MATERIAL: EN 1.4301 / AISI 304

ACABAMENTO / FINISH / ACABADO:
STANDARD: SATINADO / SATIN / SATIN

OPTIONAL: PVD TITANIUM COATED

.TB / .TG / .TCO / .TCH

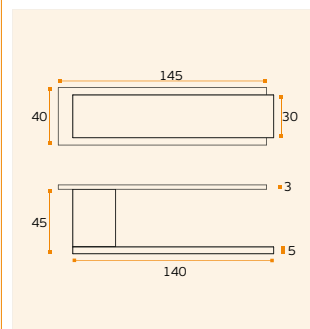
SOLID ■

EN1906 27-00308



IN.00.154 SQUARE

Puxador com placa /
Lever handle with plate / Manilla con placa



MATERIAL: EN 1.4301 / AISI 304

ACABAMENTO / FINISH / ACABADO:
STANDARD: SATINADO / SATIN / SATIN

OPTIONAL: PVD TITANIUM COATED

.TB / .TG / .TCO / .TCH

SOLID ■

EN1906 26-0030U

ONLY
LOCKS
GRADE
3




Pag.064


Pag.290


Pag.200


Pag.226


Pag.236

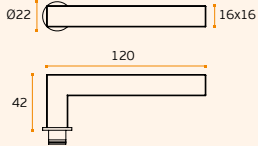
GEOMETRIC QUADRO

**PUXADORES E ACESSÓRIOS /
LEVER HANDLES AND ACCESSORIES /
MANILLAS Y ACCESORIOS.**



IN.00.106.RC08M QUADRO

**Puxador / Lever handle / Manilla
RC08M (Roseta standard / Standard rose)**



MATERIAL: EN 1.4301 / AISI 304

ACABAMENTO / FINISH / ACABADO:
STANDARD: SATINADO / SATIN / SATIN

OPTIONAL: PVD TITANIUM COATED

.TB / .TG / .TCO / .TCH

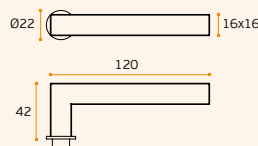
TUBULAR

EN1906 **37-0030B**



IN.00.106.QC08M QUADRO

**Puxador / Lever handle / Manilla
QC08M (Roseta standard / Standard rose)**



MATERIAL: EN 1.4301 / AISI 304

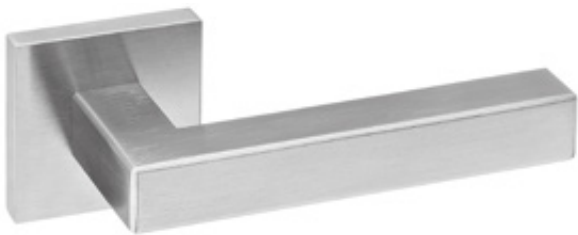
ACABAMENTO / FINISH / ACABADO:
STANDARD: SATINADO / SATIN / SATIN

OPTIONAL: PVD TITANIUM COATED

.TB / .TG / .TCO / .TCH

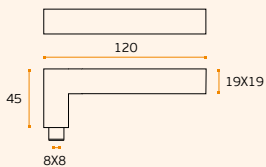
TUBULAR

EN1906 **37-0030B**



IN.00.078 | IN.00.078.P QUADRO

**Puxador / Lever handle / Manilla
QC08M (Roseta standard / Standard rose)**



MATERIAL: EN 1.4301 / AISI 304

ACABAMENTO / FINISH / ACABADO:
STANDARD: SATINADO + POLIDO /
SATIN + POLISHED / SATIN + PULIDO

OPTIONAL: PVD TITANIUM COATED

.TB / .TG / .TCO / .TCH

TUBULAR

EN1906 **37-0030B**

IN.00.403.QC08M

IN.00.403 QUADRO

**Puxador / Lever handle / Manilla
RT32M (Roseta standard /
Standard rose)**

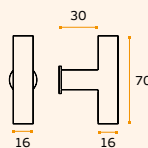


MATERIAL: EN 1.4301 / AISI 304

ACABAMENTO / FINISH / ACABADO:
STANDARD: SATINADO / SATIN / SATIN

OPTIONAL: PVD TITANIUM COATED

.TB / .TG / .TCO / .TCH



TUBULAR

EN1906 **26-0030A**



.P
Mirror
finish

.TB
PVD
Titanium
black

.TG
PVD
Titanium
gold

.TCO
PVD
Titanium
copper

.TCH
PVD
Titanium
chocolate

Pag.064

Pag.290

Pag.200

Pag.226

Pag.236



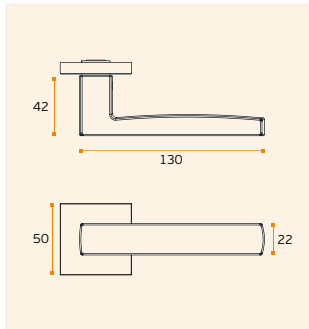
GEOMETRIC

**PUXADORES E ACESSÓRIOS /
LEVER HANDLES AND ACCESSORIES /
MANILLAS Y ACCESORIOS.**



IN.00.108.QC08M FUSION
Puxador / Lever handle / Manilla
QC08M (Roseta standard / Standard rose)

- .TB
- .TG
- .TCO
- .TCH



MATERIAL: EN 1.4301 / AISI 304
ACABAMENTO / FINISH / ACABADO:
STANDARD: SATINADO / SATIN / SATIN
OPTIONAL: PVD TITANIUM COATED
.TB / .TG / .TCO / .TCH

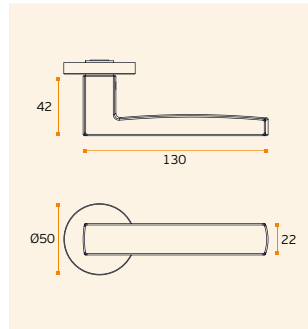
SOLID

EN1906 3 7 - 0 0 3 0 B



IN.00.108.RC08M FUSION
Puxador / Lever handle / Manilla
RC08M (Roseta standard / Standard rose)

- .TB
- .TG
- .TCO
- .TCH



MATERIAL: EN 1.4301 / AISI 304
ACABAMENTO / FINISH / ACABADO:
STANDARD: SATINADO / SATIN / SATIN
OPTIONAL: PVD TITANIUM COATED
.TB / .TG / .TCO / .TCH

SOLID

EN1906 3 7 - 0 0 3 0 B

.P
Mirror
finish

.TB
PVD
Titanium
black

.TG
PVD
Titanium
gold

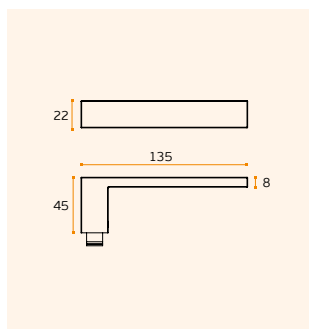
.TCO
PVD
Titanium
copper

.TCH
PVD
Titanium
chocolate



IN.00.122 NEXT
Puxador / Lever handle / Manilla
QC08M (Roseta standard / Standard rose)

- .TB
- .TG
- .TCO
- .TCH



MATERIAL: EN 1.4301 / AISI 304
ACABAMENTO / FINISH / ACABADO:
STANDARD: SATINADO / SATIN / SATIN
OPTIONAL: PVD TITANIUM COATED
.TB / .TG / .TCO / .TCH

TUBULAR

EN1906 3 7 - 0 0 3 0 B



IN.00.122.TB
Titanium black



IN.00.122.TG
Titanium gold



IN.00.122.TCO
Titanium copper



IN.00.122.TCH
Titanium chocolate

Pag.064

Pag.290

Pag.200

Pag.226

Pag.236



GEOMETRIC METRIC

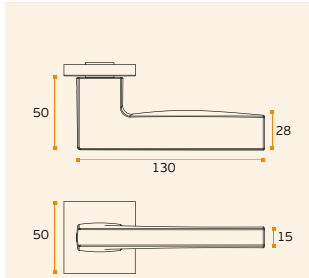
**PUXADORES E ACESSÓRIOS /
LEVER HANDLES AND ACCESSORIES /
MANILLAS Y ACCESORIOS.**



IN.00.107.QC08M METRIC

**Puxador / Lever handle / Manilla
QC08M (Roseta standard / Standard rose)
Design: Miguel Vasconcelos**

- .TB
- .TG
- .TCO
- .TCH



MATERIAL: EN 1.4301 / AISI 304
ACABAMENTO / FINISH / ACABADO:
STANDARD: SATINADO / SATIN / SATIN
OPTIONAL: PVD TITANIUM COATED
.TB / .TG / .TCO / .TCH

SEMI SOLID

EN1906 **3 7 - 0 0 3 0 B**



IN.00.107.QC08M.TB
Titanium black



IN.00.107.QC08M.TG
Titanium gold



IN.00.107.QC08M.TCO
Titanium copper



IN.00.107.QC08M.TCH
Titanium chocolate

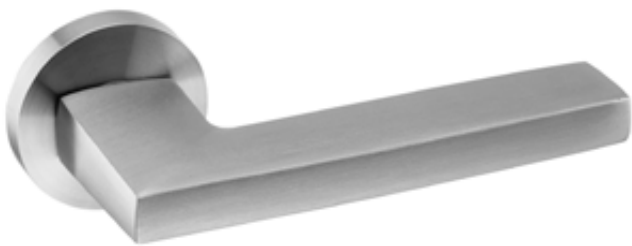
.P
Mirror
finish

.TB
PVD
Titanium
black

.TG
PVD
Titanium
gold

.TCO
PVD
Titanium
copper

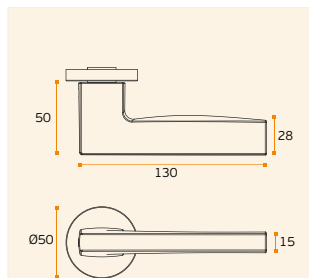
.TCH
PVD
Titanium
chocolate



IN.00.107.RC08M METRIC

**Puxador / Lever handle / Manilla
RC08M (Roseta standard / Standard rose)
Design: Miguel Vasconcelos**

- .TB
- .TG
- .TCO
- .TCH



MATERIAL: EN 1.4301 / AISI 304
ACABAMENTO / FINISH / ACABADO:
STANDARD: SATINADO / SATIN / SATIN
OPTIONAL: PVD TITANIUM COATED
.TB / .TG / .TCO / .TCH

SEMI SOLID

EN1906 **3 7 - 0 0 3 0 B**



IN.00.107.RC08M.TB
Titanium black



IN.00.107.RC08M.TG
Titanium gold



IN.00.107.RC08M.TCO
Titanium copper



IN.00.107.RC08M.TCH
Titanium chocolate

Pag.064

Pag.290

Pag.200

Pag.226

Pag.236

.P
Mirror
finish

.TB
PVD
Titanium
black

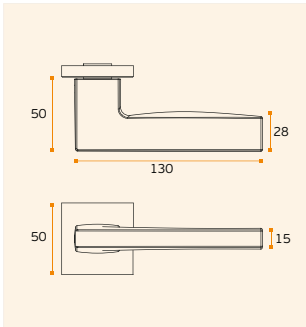
.TG
PVD
Titanium
gold

.TCO
PVD
Titanium
copper

.TCH
PVD
Titanium
chocolate



IN.00.107.QC08M.P METRIC
Puxador / Lever handle / Manilla
QC08M (Roseta standard / Standard rose)
Design: Miguel Vasconcelos



MATERIAL: EN 1.4301 / AISI 304

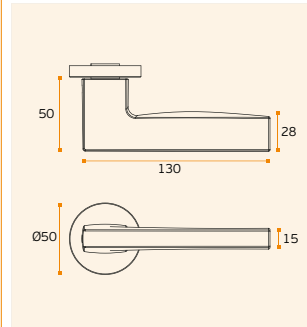
ACABAMENTO / FINISH / ACABADO:
STANDARD: POLIDO / POLISHED /
PULIDO

SEMI SOLID ■

EN1906 3 7 - 0 0 3 0 B



IN.00.107.RC08M.P METRIC
Puxador / Lever handle / Manilla
RC08M (Roseta standard / Standard rose)
Design: Miguel Vasconcelos



MATERIAL: EN 1.4301 / AISI 304

ACABAMENTO / FINISH / ACABADO:
STANDARD: POLIDO / POLISHED /
PULIDO

SEMI SOLID ■

EN1906 3 7 - 0 0 3 0 B



☰
Pag.064

☰
Pag.290

☰
Pag.200

☰
Pag.226

☰
Pag.236

INOX +

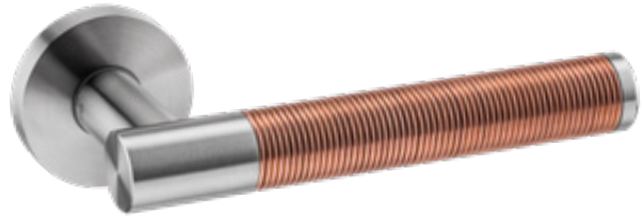
PUXADORES E ACESSÓRIOS /
LEVER HANDLES AND ACCESSORIES /
MANILLAS Y ACCESORIOS.

PÁTINA NATURAL
A PEGA DE COBRE DO PUXADOR
PROPOSITADAMENTE NÃO TEM TRATAMENTO
DE SUPERFÍCIE, PARA QUE POSSA
DESENVOLVER A SUA PRÓPRIA PÁTINA AO
LONGO DO TEMPO CONFORME O USO E O
AMBIENTE ONDE ESTÁ INSERIDO.

NATURAL PATINA
 THE HANDLE COPPER PART DOESN'T HAVE A SURFACE
 COATING ON PURPOSE, SO IT CAN DEVELOP ITS OWN
 PATINA OVER THE TIME ACCORDING TO THE USE AND THE
 ENVIRONMENT WHERE IT IS INSERTED.

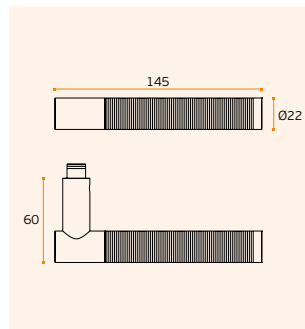
PATINA NATURAL
 EL ASA DE COBRE DE LA MANILLA NO TIENE
 TRATAMIENTO DE SUPERFÍCIE, PARA QUE PUEDA
 DESARROLLAR SU PROPIA PATINA A LO LARGO DEL
 TIEMPO SEGÚN EL USO Y EL AMBIENTE DONDE ESTÁ
 INSERTADO.

MAIS INFORMAÇÃO / MORE INFORMATION / MÁS INFORMACIÓN:
WWW.JNF.PT



IN.00.188 LOFT COPPER WIRE

Puxador / Lever handle / Manilla
RC08M (Roseta standard / Standard rose)
Design: Christian Magalhães



MATERIAL: EN 1.4301 / AISI 304

ACABAMENTO / FINISH / ACABADO:
STANDARD: SATINADO + COPPER /
 SATIN + COPPER / SATIN + COPPER

OPTIONAL: PVD TITANIUM COATED

.TB / .TG / .TCO / .TCH

SOLID ■

EN1906 27-0030B

.P
 Mirror
 finish

.TB
 PVD
 Titanium
 black

.TG
 PVD
 Titanium
 gold

.TCO
 PVD
 Titanium
 copper

.TCH
 PVD
 Titanium
 chocolate



**Anti-bacterial
 Copper material**

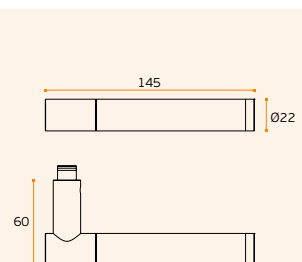
Mais informação /
 More information /
 Más información:
WWW.JNF.PT



IN.00.185 LOFT

Puxador / Lever handle / Manilla
RC08M (Roseta standard / Standard rose)
Design: Christian Magalhães

.TB **.TG** **.TCO** **.TCH**



MATERIAL: EN 1.4301 / AISI 304

ACABAMENTO / FINISH / ACABADO:
STANDARD: SATINADO + RAL9005 /
 SATIN + RAL 9005 / SATIN + RAL 9005

OPTIONAL: PVD TITANIUM COATED

.TB / .TG / .TCO / .TCH

SOLID ■

EN1906 27-0030B

IN.00.187 LOFT

Torniquete /
Tourniquet / Torniquete
RC08M (Roseta standard /
Standard rose)
Design: Christian Magalhães

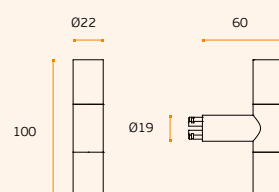
.TB **.TG** **.TCO** **.TCH**

MATERIAL: EN 1.4301 / AISI 304

ACABAMENTO / FINISH / ACABADO:
STANDARD: SATINADO + RAL9005 /
 SATIN + RAL 9005 / SATIN + RAL 9005

OPTIONAL: PVD TITANIUM COATED

.TB / .TG / .TCO / .TCH



EN1906 27-0030B



Pag.064

Pag.290

Pag.200

Pag.226

Pag.236



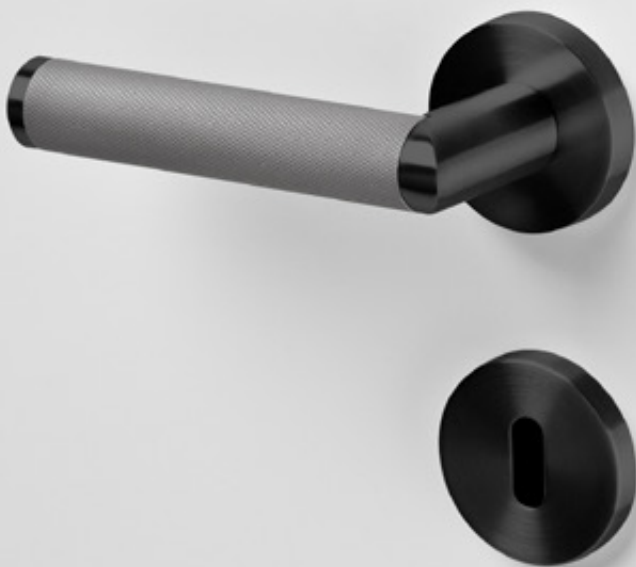
INOX + LINK SYSTEM

PUXADORES E ACESSÓRIOS /
 LEVER HANDLES AND ACCESSORIES /
 MANILLAS Y ACCESORIOS.

**ESTE SISTEMA PERMITE UMA LIGAÇÃO
 ENTRE O PUXADOR E A DECORAÇÃO DA PORTA:**

AÇO, BORRACHA, MADEIRA, VIDRO, PEDRA, CERÂMICA,
 CARBONO, SEM LIMITE PARA A SUA IMAGINAÇÃO.

**ESTA LIGAÇÃO (LINK) É A MAIS VERSÁTIL E
 IMAGINATIVA ENTRE A DECORAÇÃO E OS
 PUXADORES DA PORTA.**



*This system allow you to make
 any link between the door
 handle and your decoration:*

*Steel, Rubber, Wood, Glass,
 Stone, ceramics, Carbon,
 without limits to your
 imagination.*

*This is one of the most
 versatile and imaginative link
 between your decoration and
 the handles.*

*Este sistema permite una
 conexión entre la manilla de
 la puerta y su decoración:*

*Acero, Caucho, Madera, Vidrio,
 Piedra, cerámica, Carburo, sin
 límites para su imaginación.*

*Esta conexión (link) es la más
 versátil y imaginativa entre su
 decoración y las manillas.*

.P
Mirror
finish

.TB
PVD
Titanium
black

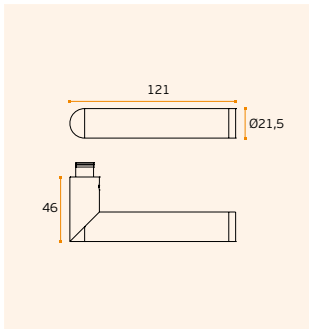
.TG
PVD
Titanium
gold

.TCO
PVD
Titanium
copper

.TCH
PVD
Titanium
chocolate



IN.00.413 LINK DIAMOND CUT
Puxador / Lever handle / Manilla
RC08M (Roseta standard / Standard rose)



MATERIAL: EN 1.4301 / AISI 304

ACABAMENTO / FINISH / ACABADO:
STANDARD: SATINADO / SATIN / SATIN

OPTIONAL: PVD TITANIUM COATED

.TB / .TG / .TCO / .TCH

SEMI SOLID ■

EN1906 3 7 - 0 0 3 0 B



IN.00.413.TB
Titanium black



IN.00.413.TG
Titanium gold



IN.00.413.TCO
Titanium copper



IN.00.413.TCH
Titanium chocolate

☞
Pag.064

☞
Pag.290

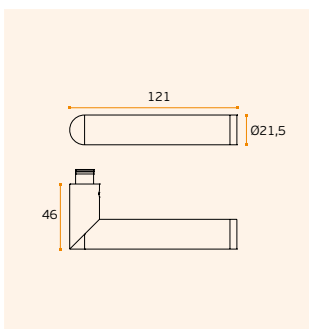
☞
Pag.200

☞
Pag.226

☞
Pag.236



IN.00.412.A LINK JET
Puxador / Lever handle / Manilla
RC08M (Roseta standard / Standard rose)



MATERIAL: EN 1.4301 / AISI 304

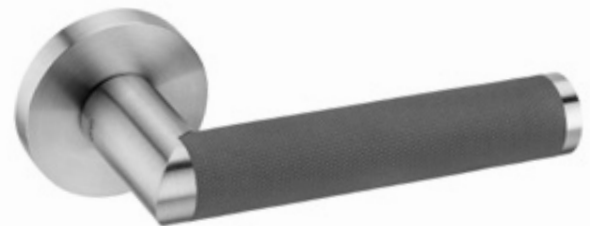
ACABAMENTO / FINISH / ACABADO:
STANDARD: SATINADO + JET FINISH
/ SATIN + JET FINISH / SATIN + JET
FINISH

OPTIONAL: PVD TITANIUM COATED

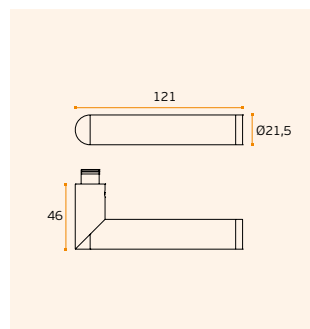
.TB / .TG / .TCO / .TCH

SEMI SOLID ■

EN1906 3 7 - 0 0 3 0 B



IN.00.413.A LINK DIAMOND JET
Puxador / Lever handle / Manilla
RC08M (Roseta standard / Standard rose)



MATERIAL: EN 1.4301 / AISI 304

ACABAMENTO / FINISH / ACABADO:
STANDARD: SATINADO + JET FINISH
/ SATIN + JET FINISH / SATIN + JET
FINISH

OPTIONAL: PVD TITANIUM COATED

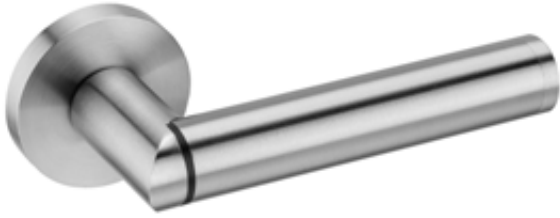
.TB / .TG / .TCO / .TCH

SEMI SOLID ■

EN1906 3 7 - 0 0 3 0 B

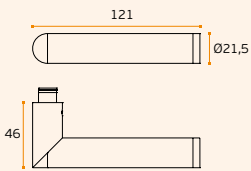
INOX + LINK SYSTEM

**PUXADORES E ACESSÓRIOS /
LEVER HANDLES AND ACCESSORIES /
MANILLAS Y ACCESORIOS.**



IN.00.412 LINK SATIN

**Puxador / Lever handle / Manilla
RC08M (Roseta standard / Standard rose)**



MATERIAL: EN 1.4301 / AISI 304

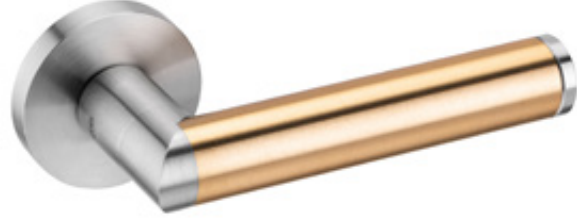
ACABAMENTO / FINISH / ACABADO:
STANDARD: SATINADO / SATIN / SATIN

OPTIONAL: PVD TITANIUM COATED

.TB / .TG / .TCO / .TCH

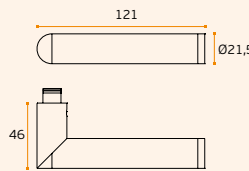
SEMI SOLID ■

EN1906 3 7 - 0 0 3 0 B



IN.00.451 LINK BRASS

**Puxador / Lever handle / Manilla
RC08M (Roseta standard / Standard rose)**



MATERIAL: EN 1.4301 / AISI 304

ACABAMENTO / FINISH / ACABADO:
STANDARD: SATINADO + BRASS /
SATIN + BRASS / SATIN + BRASS

OPTIONAL: PVD TITANIUM COATED

.TB / .TG / .TCO / .TCH

SOLID ■

EN1906 2 7 - 0 0 3 0 B

.P
Mirror
finish

.TB
PVD
Titanium
black

.TG
PVD
Titanium
gold

.TCO
PVD
Titanium
copper

.TCH
PVD
Titanium
chocolate



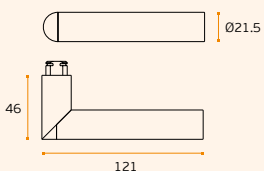
**Anti-bacterial
Copper material**

Mais informação /
More information /
Más información:
WWW.JNF.PT



IN.00.410 LINK BLACK

**Puxador / Lever handle / Manilla
RC08M (Roseta standard / Standard rose)**



MATERIAL: EN 1.4301 / AISI 304

ACABAMENTO / FINISH / ACABADO:
STANDARD: SATINADO + RAL 9005 /
SATIN + RAL 9005 / SATIN + RAL 9005

OPTIONAL: PVD TITANIUM COATED

.TB / .TG / .TCO / .TCH

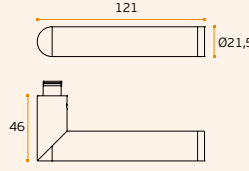
SEMI SOLID ■

EN1906 3 7 - 0 0 3 0 B



IN.00.450 LINK BRASS DIAMOND CUT

**Puxador / Lever handle / Manilla
RC08M (Roseta standard / Standard rose)**



MATERIAL: EN 1.4301 / AISI 304

ACABAMENTO / FINISH / ACABADO:
STANDARD: SATINADO + BRASS /
SATIN + BRASS / SATIN + BRASS

OPTIONAL: PVD TITANIUM COATED

.TB / .TG / .TCO / .TCH

SOLID ■

EN1906 2 7 - 0 0 3 0 B



Pag.064



Pag.290



Pag.200



Pag.226



Pag.236

.P
Mirror
finish

.TB
PVD
Titanium
black

.TG
PVD
Titanium
gold

.TCO
PVD
Titanium
copper

.TCH
PVD
Titanium
chocolate



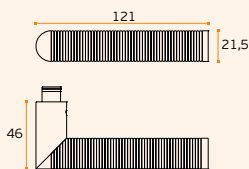
Anti-bacterial
Copper material

Mais informação /
More information /
Más información:
WWW.JNF.PT



IN.00.406 LINK COPPER WIRE
Puxador / Lever handle / Manilla
RC08M (Roseta standard / Standard rose)

.TB .TG .TCO .TCH



MATERIAL: EN 1.4301 / AISI 304

ACABAMENTO / FINISH / ACABADO:
STANDARD: SATINADO + COPPER /
SATIN + COPPER / SATIN + COPPER

OPTIONAL: PVD TITANIUM COATED

.TB / .TG / .TCO / .TCH

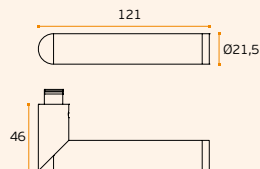
SOLID ■

EN1906 2 7 - 0 0 3 0 B



IN.00.409 LINK COPPER
Puxador / Lever handle / Manilla
RC08M (Roseta standard / Standard rose)

.TB .TG .TCO .TCH



MATERIAL: EN 1.4301 / AISI 304

ACABAMENTO / FINISH / ACABADO:
STANDARD: SATINADO + COPPER /
SATIN + COPPER / SATIN + COPPER

OPTIONAL: PVD TITANIUM COATED

.TB / .TG / .TCO / .TCH

SOLID ■

EN1906 2 7 - 0 0 3 0 B



Pag.064



Pag.290



Pag.200



Pag.226



Pag.236

INOX + LINK SYSTEM

PUXADORES E ACESSÓRIOS /
LEVER HANDLES AND ACCESSORIES /
MANILLAS Y ACCESORIOS.



.P
Mirror
finish

.TB
PVD
Titanium
black

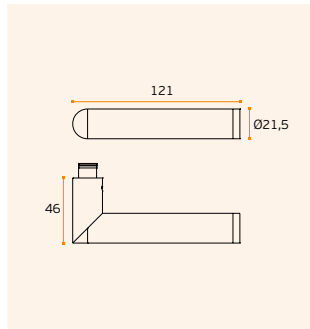
.TG
PVD
Titanium
gold

.TCO
PVD
Titanium
copper

.TCH
PVD
Titanium
chocolate



IN.00.452.B LINK LEATHER
Puxador / Lever handle / Manilla
RC08M (Roseta standard / Standard rose)



MATERIAL: EN 1.4301 / AISI 304 +
BROWN NATURAL LEATHER

ACABAMENTO / FINISH / ACABADO:
STANDARD: SATINADO / SATIN / SATIN

OPTIONAL: PVD TITANIUM COATED

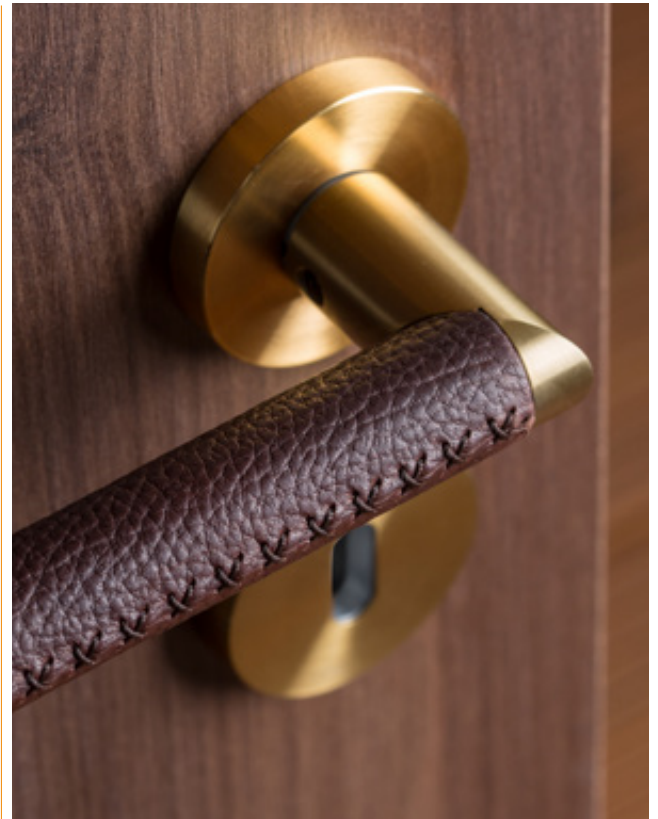
.TB / .TG / .TCO / .TCH



NATURAL
LEATHER

SOLID ■

EN1906 2 7 - 0 0 3 0 B



Key
Pag.064

Key
Pag.290

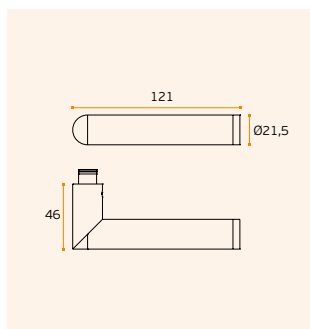
Key
Pag.200

Key
Pag.226

Key
Pag.236



IN.00.452.C LINK LEATHER
Puxador / Lever handle / Manilla
RC08M (Roseta standard / Standard rose)



MATERIAL: EN 1.4301 / AISI 304 +
CAMEL NATURAL LEATHER

ACABAMENTO / FINISH / ACABADO:
STANDARD: SATINADO / SATIN / SATIN

OPTIONAL: PVD TITANIUM COATED

.TB / .TG / .TCO / .TCH



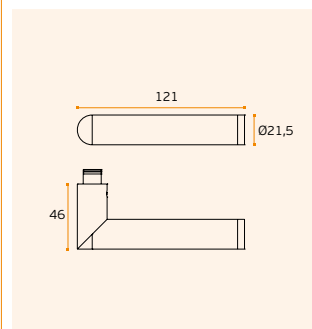
NATURAL
LEATHER

SOLID ■

EN1906 2 7 - 0 0 3 0 B



IN.00.452.N LINK LEATHER
Puxador / Lever handle / Manilla
RC08M (Roseta standard / Standard rose)



MATERIAL: EN 1.4301 / AISI 304 +
BLACK NATURAL LEATHER

ACABAMENTO / FINISH / ACABADO:
STANDARD: SATINADO / SATIN / SATIN

OPTIONAL: PVD TITANIUM COATED

.TB / .TG / .TCO / .TCH



NATURAL
LEATHER

SOLID ■

EN1906 2 7 - 0 0 3 0 B

INOX + LINK SYSTEM

PUXADORES E ACESSÓRIOS /
LEVER HANDLES AND ACCESSORIES /
MANILLAS Y ACCESORIOS.



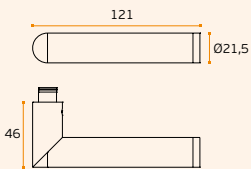
IN.00.401 LINK BIKE

Puxador / Lever handle / Manilla
RC08M (Roseta standard / Standard rose)
Design: Pedro Sousa



IN.00.402 LINK BIKE

Puxador / Lever handle / Manilla
RC08M (Roseta standard / Standard rose)
Design: Pedro Sousa



MATERIAL: EN 1.4301 / AISI 304 +
BLACK NATURAL LEATHER

ACABAMENTO / FINISH / ACABADO:
STANDARD: SATINADO / SATIN / SATIN

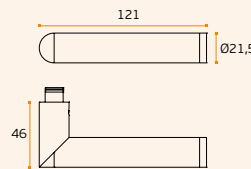
OPTIONAL: PVD TITANIUM COATED

.TB / .TG / .TCO / .TCH



SOLID ■

EN1906 2 7 - 0 0 3 0 8



MATERIAL: EN 1.4301 / AISI 304 +
BROWN NATURAL LEATHER

ACABAMENTO / FINISH / ACABADO:
STANDARD: SATINADO / SATIN / SATIN

OPTIONAL: PVD TITANIUM COATED

.TB / .TG / .TCO / .TCH



SOLID ■

EN1906 2 7 - 0 0 3 0 8

.P
Mirror
finish

.TB
PVD
Titanium
black

.TG
PVD
Titanium
gold

.TCO
PVD
Titanium
copper

.TCH
PVD
Titanium
chocolate

NEW



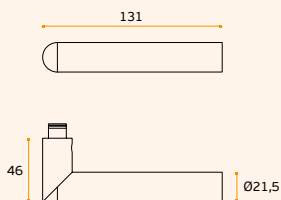
IN.00.411 LINK WENGÉ

Puxador / Lever handle / Manilla
RC08M (Roseta standard / Standard rose)



IN.00.411.C LINK OAK

Puxador / Lever handle / Manilla
RC08M (Roseta standard / Standard rose)



MATERIAL: EN 1.4301 / AISI 304 +
WOOD

ACABAMENTO / FINISH / ACABADO:
STANDARD: SATINADO / SATIN / SATIN

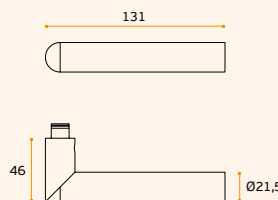
OPTIONAL: PVD TITANIUM COATED

.TB / .TG / .TCO / .TCH



SOLID ■

EN1906 2 7 - 0 0 3 0 8



MATERIAL: EN 1.4301 / AISI 304 +
WOOD

ACABAMENTO / FINISH / ACABADO:
STANDARD: SATINADO / SATIN / SATIN

OPTIONAL: PVD TITANIUM COATED

.TB / .TG / .TCO / .TCH



SOLID ■

EN1906 2 7 - 0 0 3 0 8

Pag.064

Pag.290

Pag.200

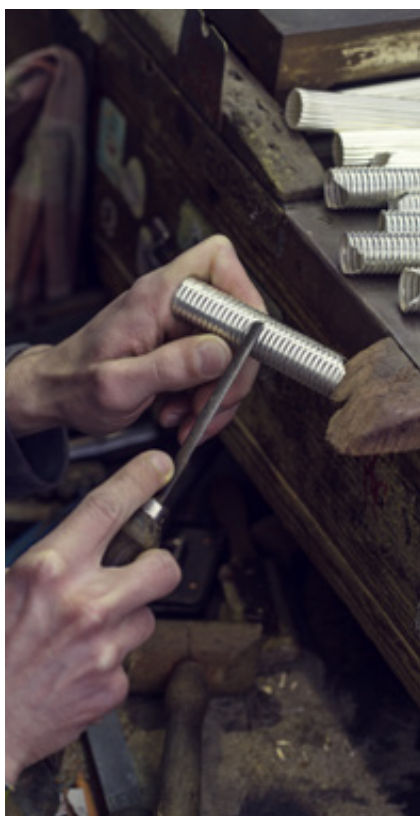
Pag.226

Pag.236



INOX + LINK SILVER COLLECTION

**PUXADORES E ACESSÓRIOS /
LEVER HANDLES AND ACCESSORIES /
MANILLAS Y ACCESORIOS.**



Pag.064



Pag.290



Pag.200



Pag.226

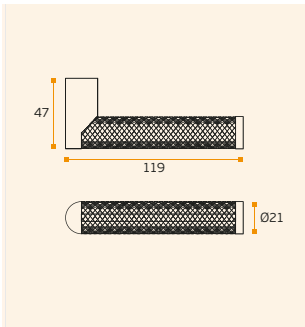


Pag.236



IN.00.440 LINK SILVER COLLECTION

*Puxador com roseta /
Lever handle with rose /
Manilla con roseta.*



MATERIAL: EN 1.4301 / AISI 304

ACABAMENTO / FINISH / ACABADO:
STANDARD: SATINADO + SILVER
925 / SATIN + SILVER 925 / SATIN +
SILVER 925



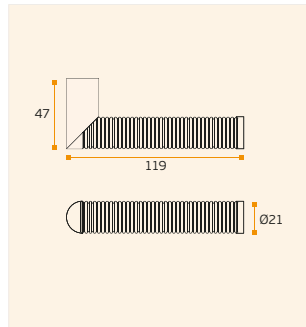
SEMI SOLID

EN1906 2 7 - 0 0 3 0 B



IN.00.441 LINK SILVER COLLECTION

*Puxador com roseta /
Lever handle with rose /
Manilla con roseta.*



MATERIAL: EN 1.4301 / AISI 304

ACABAMENTO / FINISH / ACABADO:
STANDARD: SATINADO + SILVER
925 / SATIN + SILVER 925 / SATIN +
SILVER 925



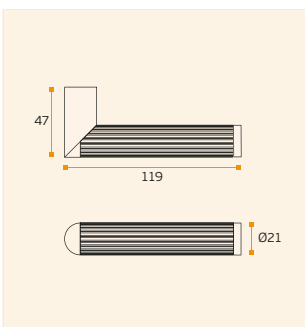
SEMI SOLID

EN1906 2 7 - 0 0 3 0 B



IN.00.442 LINK SILVER COLLECTION

*Puxador com roseta /
Lever handle with rose /
Manilla con roseta.*



MATERIAL: EN 1.4301 / AISI 304

ACABAMENTO / FINISH / ACABADO:
STANDARD: SATINADO + SILVER
925 / SATIN + SILVER 925 / SATIN +
SILVER 925



SEMI SOLID

EN1906 2 7 - 0 0 3 0 B

SILVER COLLECTION

**TIVEMOS A OUSADIA DE CONCILIAR A
OURIVESARIA CLÁSSICA ARTESANAL COM
A TECNOLOGIA DE PONTA UTILIZADA NA
CRIAÇÃO DESTA COLEÇÃO DE PUXADORES.**

SILVER COLLECTION

**WE HAD THE COURAGE TO RECONCILE CLASSICAL
HANDMADE JEWELRY WITH THE LATEST TECHNOLOGY
USED IN CREATING THIS COLLECTION OF HANDLES.**

SILVER COLLECTION

**DESDE LO CLÁSICO A LA MODERNIDAD TUVIMOS
EL CORAJE DE CONCILIAR JOYERÍA HECHA A MANO
CLÁSICA CON LA ÚLTIMA TECNOLOGÍA UTILIZADA EN LA
CREACIÓN.**



INOX + LINK SYSTEM

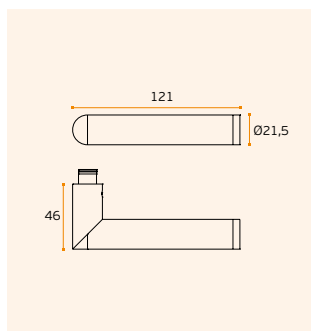
**PUXADORES E ACESSÓRIOS /
LEVER HANDLES AND ACCESSORIES /
MANILLAS Y ACCESORIOS.**



IN.00.448 LINK PORCELANA BLACK

Puxador / Lever handle / Manilla.
RC08M (Roseta standard / Standard rose)
Design: Christian Magalhães

- .TB
- .TG
- .TCO
- .TCH



**MATERIAL: EN 1.4301 / AISI 304 +
PORCELANA / PORCELAIN**

**ACABAMENTO / FINISH / ACABADO:
STANDARD: SATINADO / SATIN / SATIN**

OPTIONAL: PVD TITANIUM COATED

.TB / .TG / .TCO / .TCH

SOLID ■

EN1906 2 7 - 0 0 3 0 B



IN.00.448.TB
Titanium black



IN.00.448.TG
Titanium gold



.P
Mirror
finish

.TB
PVD
Titanium
black

.TG
PVD
Titanium
gold



IN.00.448.TCO
Titanium copper

.TCO
PVD
Titanium
copper



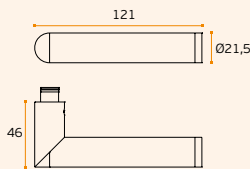
IN.00.448.TCH
Titanium chocolate

.TCH
PVD
Titanium
chocolate



IN.00.445 LINK PORCELANA PORTO

Puxador / Lever handle / Manilla.
RC08M (Roseta standard / Standard rose)
Design: Christian Magalhães



MATERIAL: EN 1.4301 / AISI 304 +
PORCELANA / PORCELAIN

ACABAMENTO / FINISH / ACABADO:
STANDARD: SATINADO / SATIN / SATIN

OPTIONAL: PVD TITANIUM COATED

.TB / .TG / .TCO / .TCH

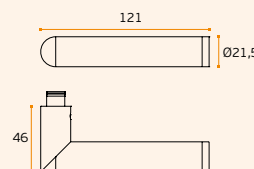
SOLID ■

EN1906 2 7 - 0 0 3 0 B



IN.00.446 LINK PORCELANA FLEUR-DE-LIS

Puxador / Lever handle / Manilla.
RC08M (Roseta standard / Standard rose)
Design: Christian Magalhães



MATERIAL: EN 1.4301 / AISI 304 +
PORCELANA / PORCELAIN

ACABAMENTO / FINISH / ACABADO:
STANDARD: SATINADO / SATIN / SATIN

OPTIONAL: PVD TITANIUM COATED

.TB / .TG / .TCO / .TCH

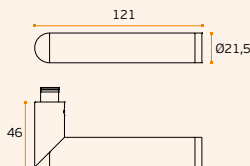
SOLID ■

EN1906 2 7 - 0 0 3 0 B



IN.00.449 LINK PORCELANA BLUE

Puxador / Lever handle / Manilla.
RC08M (Roseta standard / Standard rose)
Design: Christian Magalhães



MATERIAL: EN 1.4301 / AISI 304 +
PORCELANA / PORCELAIN

ACABAMENTO / FINISH / ACABADO:
STANDARD: SATINADO / SATIN / SATIN

OPTIONAL: PVD TITANIUM COATED

.TB / .TG / .TCO / .TCH

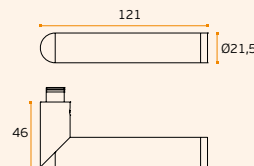
SOLID ■

EN1906 2 7 - 0 0 3 0 B



IN.00.447 LINK PORCELANA WHITE

Puxador / Lever handle / Manilla.
RC08M (Roseta standard / Standard rose)
Design: Christian Magalhães



MATERIAL: EN 1.4301 / AISI 304 +
PORCELANA / PORCELAIN

ACABAMENTO / FINISH / ACABADO:
STANDARD: SATINADO / SATIN / SATIN

OPTIONAL: PVD TITANIUM COATED

.TB / .TG / .TCO / .TCH

SOLID ■

EN1906 2 7 - 0 0 3 0 B

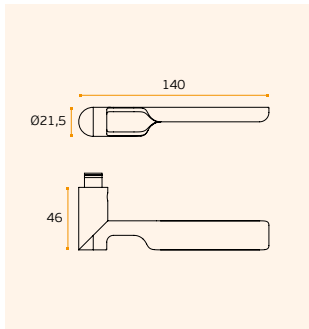
INOX + LINK SYSTEM

**PUXADORES E ACESSÓRIOS /
LEVER HANDLES AND ACCESSORIES /
MANILLAS Y ACCESORIOS.**



IN.00.428 LINK WORKSHOP
Puxador / Lever handle / Manilla.
RC08M (Roseta standard / Standard rose)

- .TB
- .TG
- .TCO
- .TCH



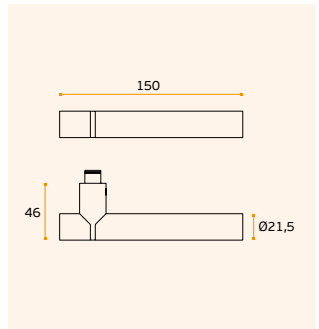
MATERIAL: EN 1.4301 / AISI 304
ACABAMENTO / FINISH / ACABADO:
STANDARD: SATINADO + RAW / SATIN
+ RAW / SATIN + RAW
OPTIONAL: PVD TITANIUM COATED
.TB / .TG / .TCO / .TCH

SOLID ■
EN1906 2 7 - 0 0 3 0 B



IN.00.418 WENGÉ
Puxador / Lever handle / Manilla
RC08M (Roseta standard / Standard rose)
Design: Pedro Queirós

- .TB
- .TG
- .TCO
- .TCH



MATERIAL: EN 1.4301 / AISI 304 +
MADEIRA / WOOD / MADERA
ACABAMENTO / FINISH / ACABADO:
STANDARD: SATINADO / SATIN / SATIN
OPTIONAL: PVD TITANIUM COATED
.TB / .TG / .TCO / .TCH

NATURAL WOOD
SOLID ■
EN1906 2 7 - 0 0 3 0 B

.P
Mirror
finish

.TB
PVD
Titanium
black

.TG
PVD
Titanium
gold

.TCO
PVD
Titanium
copper

.TCH
PVD
Titanium
chocolate



IN.00.428 LINK WORKSHOP

☞
Pag.064

☞
Pag.290

☞
Pag.200

☞
Pag.226

☞
Pag.236

.P
Mirror
finish

.TB
PVD
Titanium
black

.TG
PVD
Titanium
gold

.TCO
PVD
Titanium
copper

.TCH
PVD
Titanium
chocolate

IN.00.419 WENGÉ

Puxador /
Lever handle / Manilla
RC08M (Roseta standard /
Standard rose)
Design: Pedro Queirós

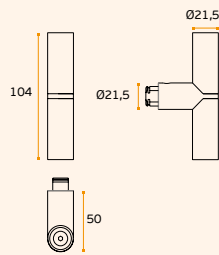


MATERIAL: EN 1.4301 / AISI 304 +
MADEIRA / WOOD / MADERA

ACABAMENTO / FINISH / ACABADO:
STANDARD: SATINADO / SATIN / SATIN

OPTIONAL: PVD TITANIUM COATED

.TB / .TG / .TCO / .TCH



NATURAL
WOOD

SOLID ■

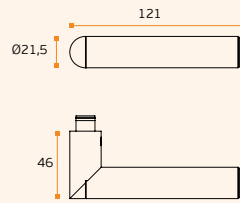
EN1906 27-10030B

NEW



IN.00.460 LINK CONCRETE

Puxador / Lever handle / Manilla.
RC08M (Roseta standard / Standard rose)



MATERIAL: EN 1.4301 / AISI 304 +
CIMENTO / CONCRETE / CEMENTO

ACABAMENTO / FINISH / ACABADO:
STANDARD: SATINADO / SATIN / SATIN

OPTIONAL: PVD TITANIUM COATED

.TB / .TG / .TCO / .TCH

SOLID ■

EN1906 27-10030B

☞
Pag.064

☞
Pag.290

☞
Pag.200

☞
Pag.226

☞
Pag.236



IN.00.460.TCO LINK Concrete

INOX +

PUXADORES E ACESSÓRIOS /
LEVER HANDLES AND ACCESSORIES /
MANILLAS Y ACCESORIOS.

O DRIVE DISTINGUE-SE PELA SUA FORMA E PELO SEU TOQUE AGRADÁVEL, ONDE A PELE NATURAL SE ALIA A UMA COSTURA DE ASPECTO CUIDADO.

THE DRIVE HANDLE IS UNIQUE BY ITS SHAPE AND SOFT TOUCH, WHERE THE NATURAL LEATHER ALLIED TO AN HANDMADE STITCH, GIVES A CAREFUL LOOK.

LA MANILLA DRIVE SE DISTINGUE POR SU BUENA FORMA Y SU TOQUE SUAVE DONDE LA PIEL NATURAL ALIADA A UNA COSTURA HECHA A MANO LE DA UN VISTAZO CUIDADO.



.P
Mirror finish

.TB
PVD
Titanium black

.TG
PVD
Titanium gold

.TCO
PVD
Titanium copper

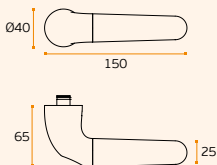
.TCH
PVD
Titanium chocolate



IN.00.422 | IN.00.422.P DRIVE INOX

Puxador / Lever handle / Manilla
RC08M (Roseta standard / Standard rose)
Design: Christian Magalhães

.TB **.TG** **.TCO** **.TCH**



MATERIAL: EN 1.4301 / AISI 304

ACABAMENTO / FINISH / ACABADO:
STANDARD: SATINADO + POLIDO /
SATIN + POLISHED / SATIN + PULIDO

OPTIONAL: PVD TITANIUM COATED

.TB / .TG / .TCO / .TCH

SOLID ■

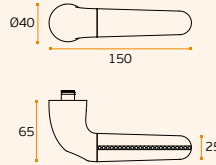
EN1906 3 7 - 0 0 3 0 B



IN.00.424 | IN.00.424.P DRIVE SPORT

Puxador / Lever handle / Manilla
RC08M (Roseta standard / Standard rose)
Design: Christian Magalhães

.TB **.TG** **.TCO** **.TCH**



MATERIAL: EN 1.4301 / AISI 304 +
NATURAL BLACK LEATHER & ORANGE
LINE

ACABAMENTO / FINISH / ACABADO:
STANDARD: SATINADO + POLIDO /
SATIN + POLISHED / SATIN + PULIDO

OPTIONAL: PVD TITANIUM COATED

.TB / .TG / .TCO / .TCH



NATURAL LEATHER

SOLID ■

EN1906 3 7 - 0 0 3 0 B

Pag.064

Pag.290

Pag.200

Pag.226

Pag.236

.P
Mirror
finish

.TB
PVD
Titanium
black

.TG
PVD
Titanium
gold

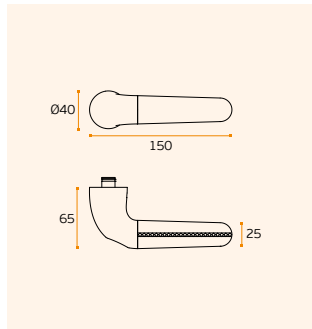
.TCO
PVD
Titanium
copper

.TCH
PVD
Titanium
chocolate



IN.00.420 | IN.00.420.P DRIVE

Puxador / Lever handle / Manilla
RC08M (Roseta standard / Standard rose)
Design: Christian Magalhães



MATERIAL: EN 1.4301 / AISI 304 +
NATURAL BLACK LEATHER

ACABAMENTO / FINISH / ACABADO:
STANDARD: SATINADO + POLIDO /
SATIN + POLISHED / SATIN + PULIDO

OPTIONAL: PVD TITANIUM COATED

.TB / .TG / .TCO / .TCH



NATURAL
LEATHER

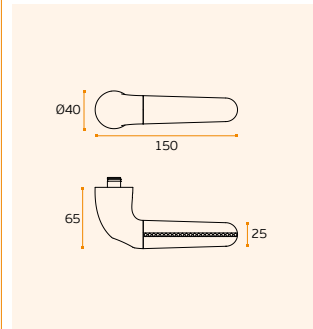
SOLID ■

EN1906 3 7 - 0 0 3 0 B



IN.00.421 | IN.00.421.P DRIVE

Puxador / Lever handle / Manilla
RC08M (Roseta standard / Standard rose)
Design: Christian Magalhães



MATERIAL: EN 1.4301 / AISI 304 +
NATURAL BROWN LEATHER

ACABAMENTO / FINISH / ACABADO:
STANDARD: SATINADO + POLIDO /
SATIN + POLISHED / SATIN + PULIDO

OPTIONAL: PVD TITANIUM COATED

.TB / .TG / .TCO / .TCH



NATURAL
LEATHER

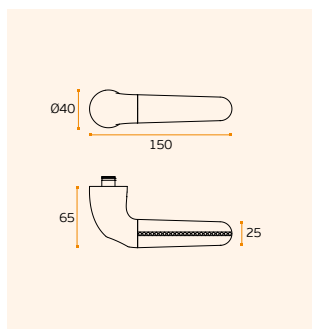
SOLID ■

EN1906 3 7 - 0 0 3 0 B



IN.00.425 | IN.00.425.P DRIVE

Puxador / Lever handle / Manilla
RC08M (Roseta standard / Standard rose)
Design: Christian Magalhães



MATERIAL: EN 1.4301 / AISI 304 +
NATURAL BLACK LEATHER

ACABAMENTO / FINISH / ACABADO:
STANDARD: SATINADO + POLIDO /
SATIN + POLISHED / SATIN + PULIDO

OPTIONAL: PVD TITANIUM COATED

.TB / .TG / .TCO / .TCH



NATURAL
LEATHER

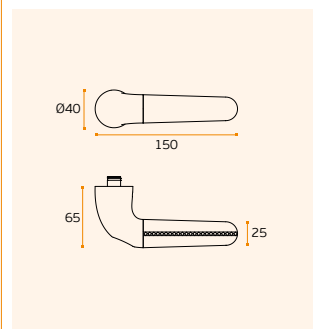
SOLID ■

EN1906 3 7 - 0 0 3 0 B



IN.00.426 | IN.00.426.P DRIVE

Puxador / Lever handle / Manilla
RC08M (Roseta standard / Standard rose)
Design: Christian Magalhães



MATERIAL: EN 1.4301 / AISI 304 +
NATURAL CAMEL LEATHER

ACABAMENTO / FINISH / ACABADO:
STANDARD: SATINADO + POLIDO /
SATIN + POLISHED / SATIN + PULIDO

OPTIONAL: PVD TITANIUM COATED

.TB / .TG / .TCO / .TCH



NATURAL
LEATHER

SOLID ■

EN1906 3 7 - 0 0 3 0 B



Pag.064



Pag.290



Pag.200



Pag.226



Pag.236

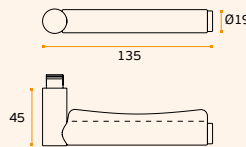
INOX +

PUXADORES E ACESSÓRIOS /
LEVER HANDLES AND ACCESSORIES /
MANILLAS Y ACCESORIOS.



SR.00.002.B SKIN
 Puxador / Lever handle / Manilla
 RC08M (Roseta standard / Standard rose)
 Design: Susana Ribeiro

.TB **.TG** **.TCO** **.TCH**



MATERIAL: EN 1.4301 / AISI 304 +
 NATURAL BROWN LEATHER

ACABAMENTO / FINISH / ACABADO:
STANDARD: SATINADO / SATIN / SATIN

OPTIONAL: PVD TITANIUM COATED

.TB / .TG / .TCO / .TCH



NATURAL
 LEATHER

SOLID ■

EN1906 2 7 - 0 0 3 0 B

.P
 Mirror
 finish

.TB
 PVD
 Titanium
 black

.TG
 PVD
 Titanium
 gold

.TCO
 PVD
 Titanium
 copper

.TCH
 PVD
 Titanium
 chocolate

O TOQUE, CÚMPLICE DO PRÓPRIO MATERIAL, A PELE, TRADUZ TODO UM CONFORTO EM AMBIENTES COMUNS.

SKIN, É UMA LINHA DE PUXADORES QUE FOI ELABORADA A PENSAR NA NOVA ARQUITECTURA, SENDO VERSÁTIL, NOBRE, ADAPTANDO-SE A TODOS OS ESPAÇOS.

THE TOUCH, ACCOMPLICE OF THE OWN MATERIAL, THE LEATHER, TRANSLATES AN ENTIRE COMFORT IN COMMON ATMOSPHERES.

SKIN, IT'S A LINE OF HANDLES THAT WAS DESIGNED THINKING IN THE NEW ARCHITECTURE IT'S VERSATILE, NOBLE, ADAPTING AT ALL SPACES.

EL TOQUE, CÚMPLICE DEL PROPIO MATERIAL, LA PIEL, TRADUCCIÓN TODO UN CONFORT EN AMBIENTES COMUNES.

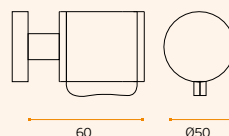
SKIN, ES UNA LÍNEA DE MANILLAS QUE FUE ELABORADA A PENSAR EN LA NUEVA ARQUITECTURA, SENDO VERSÁTIL, NOBLE, ADAPTANDO A TODOS LOS ESPACIOS.

by Susana Ribeiro



SR.00.003.GB | SR.00.003.B SKIN
 Puxador / Lever handle / Manilla
 Design: Susana Ribeiro

.TB **.TG** **.TCO** **.TCH**



SR.00.003.B
 Puxador fixo
 Fixed knob
 Pomo fijo

SR.00.003.GB
 Puxador rotativo
 Turning knob
 Pomo giratório

MATERIAL: EN 1.4301 / AISI 304 +
 NATURAL BROWN LEATHER

ACABAMENTO / FINISH / ACABADO:
STANDARD: SATINADO / SATIN / SATIN

OPTIONAL: PVD TITANIUM COATED

.TB / .TG / .TCO / .TCH



NATURAL
 LEATHER

SOLID ■

EN1906 2 7 - 0 0 3 0 B



Pag.064



Pag.290



Pag.200



Pag.226



Pag.236

.P
Mirror
finish

.TB
PVD
Titanium
black

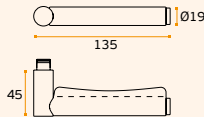
.TG
PVD
Titanium
gold

.TCO
PVD
Titanium
copper

.TCH
PVD
Titanium
chocolate



SR.00.002.C SKIN
Puxador / Lever handle / Manilla
RC08M (Roseta standard / Standard rose)
Design: Susana Ribeiro



MATERIAL: EN 1.4301 / AISI 304 +
NATURAL CAMEL LEATHER

ACABAMENTO / FINISH / ACABADO:
STANDARD: SATINADO / SATIN / SATIN

OPTIONAL: PVD TITANIUM COATED

.TB / .TG / .TCO / .TCH



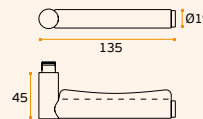
NATURAL
LEATHER

SOLID ■

EN1906 2 7 - 0 0 3 0 B



SR.00.002.N SKIN
Puxador / Lever handle / Manilla
RC08M (Roseta standard / Standard rose)
Design: Susana Ribeiro



MATERIAL: EN 1.4301 / AISI 304 +
NATURAL BLACK LEATHER

ACABAMENTO / FINISH / ACABADO:
STANDARD: SATINADO / SATIN / SATIN

OPTIONAL: PVD TITANIUM COATED

.TB / .TG / .TCO / .TCH



NATURAL
LEATHER

SOLID ■

EN1906 2 7 - 0 0 3 0 B



Pag.064



Pag.290



Pag.200



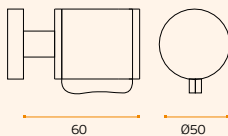
Pag.226



Pag.236



SR.00.003.GC | SR.00.003.C SKIN
Puxador / Lever handle / Manilla
Design: Susana Ribeiro



SR.00.003.C
Puxador fixo
Fixed knob
Pomo fijo

SR.00.003.GC
Puxador rotativo
Turning knob
Pomo giratório

MATERIAL: EN 1.4301 / AISI 304 +
NATURAL CAMEL LEATHER

ACABAMENTO / FINISH / ACABADO:
STANDARD: SATINADO / SATIN / SATIN

OPTIONAL: PVD TITANIUM COATED

.TB / .TG / .TCO / .TCH



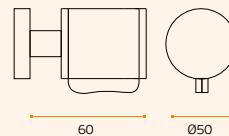
NATURAL
LEATHER

SOLID ■

EN1906 2 7 - 0 0 3 0 B



SR.00.003.GN | SR.00.003.N SKIN
Puxador / Lever handle / Manilla
Design: Susana Ribeiro



SR.00.003.N
Puxador fixo
Fixed knob
Pomo fijo

SR.00.003.GN
Puxador rotativo
Turning knob
Pomo giratório

MATERIAL: EN 1.4301 / AISI 304 +
NATURAL BLACK LEATHER

ACABAMENTO / FINISH / ACABADO:
STANDARD: SATINADO / SATIN / SATIN

OPTIONAL: PVD TITANIUM COATED

.TB / .TG / .TCO / .TCH



NATURAL
LEATHER

SOLID ■

EN1906 2 7 - 0 0 3 0 B

INOX +

PUXADORES E ACESSÓRIOS /
LEVER HANDLES AND ACCESSORIES /
MANILLAS Y ACCESORIOS.

SR.00.001.B SKIN

Puxador fixo /
Fixed door knob /
Pomo de puerta fijo
Design: Susana Ribeiro

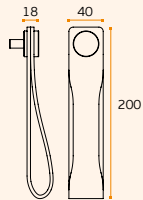


MATERIAL: EN 1.4301 / AISI 304 +
 NATURAL BROWN LEATHER

ACABAMENTO / FINISH / ACABADO:
STANDARD: SATINADO / SATIN / SATIN

OPTIONAL: PVD TITANIUM COATED

.TB / .TG / .TCO / .TCH



SR.00.001.C SKIN

Puxador fixo /
Fixed door knob /
Pomo de puerta fijo
Design: Susana Ribeiro

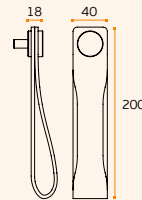


MATERIAL: EN 1.4301 / AISI 304 +
 NATURAL CAMEL LEATHER

ACABAMENTO / FINISH / ACABADO:
STANDARD: SATINADO / SATIN / SATIN

OPTIONAL: PVD TITANIUM COATED

.TB / .TG / .TCO / .TCH



.P
 Mirror
 finish

.TB
 PVD
 Titanium
 black

.TG
 PVD
 Titanium
 gold

.TCO
 PVD
 Titanium
 copper

.TCH
 PVD
 Titanium
 chocolate

NEW

SR.00.001.B.D SKIN

Puxador fixo /
Fixed door knob /
Pomo de puerta fijo
Design: Susana Ribeiro

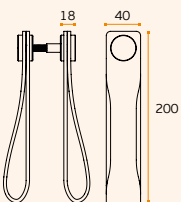


MATERIAL: EN 1.4301 / AISI 304 +
 NATURAL BROWN LEATHER

ACABAMENTO / FINISH / ACABADO:
STANDARD: SATINADO / SATIN / SATIN

OPTIONAL: PVD TITANIUM COATED

.TB / .TG / .TCO / .TCH



NEW

SR.00.001.C.D SKIN

Puxador fixo /
Fixed door knob /
Pomo de puerta fijo
Design: Susana Ribeiro

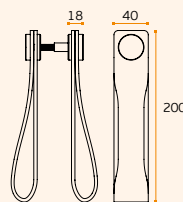


MATERIAL: EN 1.4301 / AISI 304 +
 NATURAL CAMEL LEATHER

ACABAMENTO / FINISH / ACABADO:
STANDARD: SATINADO / SATIN / SATIN

OPTIONAL: PVD TITANIUM COATED

.TB / .TG / .TCO / .TCH



Pag.294

Pag.290

Pag.200

Pag.226

Pag.236

.P
Mirror
finish

.TB
PVD
Titanium
black

.TG
PVD
Titanium
gold

.TCO
PVD
Titanium
copper

.TCH
PVD
Titanium
chocolate

SR.00.001.N SKIN

Puxador fixo /
Fixed door knob /
Pomo de puerta fijo
Design: Susana Ribeiro

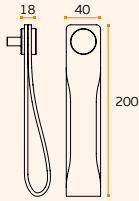


**MATERIAL: EN 1.4301 / AISI 304 +
NATURAL BLACK LEATHER**

**ACABAMENTO / FINISH / ACABADO:
STANDARD: SATINADO / SATIN / SATIN**

OPTIONAL: PVD TITANIUM COATED

.TB / .TG / .TCO / .TCH



NEW

SR.00.001.N.D SKIN

Puxador fixo /
Fixed door knob /
Pomo de puerta fijo
Design: Susana Ribeiro

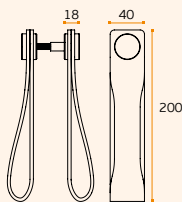


**MATERIAL: EN 1.4301 / AISI 304 +
NATURAL BLACK LEATHER**

**ACABAMENTO / FINISH / ACABADO:
STANDARD: SATINADO / SATIN / SATIN**

OPTIONAL: PVD TITANIUM COATED

.TB / .TG / .TCO / .TCH



Pag.064



Pag.290



Pag.200



Pag.226



Pag.236

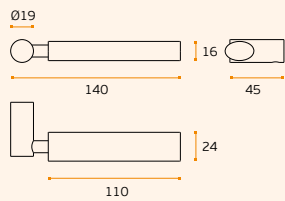


INOX +

PUXADORES E ACESSÓRIOS /
LEVER HANDLES AND ACCESSORIES /
MANILLAS Y ACCESORIOS.



IN.00.300 LOOK ME BLACK
Puxador / Lever handle / Manilla
RC08M (Roseta standard / Standard rose)
Design: Pedro Queirós



MATERIAL: EN 1.4301 / AISI 304 +
SILICONE

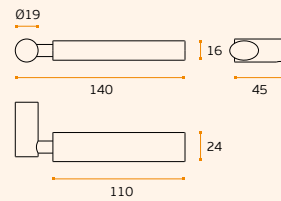
ACABAMENTO / FINISH / ACABADO:
STANDARD: SATINADO / SATIN / SATIN

SOLID ■

EN1906 27-00308



IN.00.301 LOOK ME RED
Puxador / Lever handle / Manilla
RC08M (Roseta standard / Standard rose)
Design: Pedro Queirós



MATERIAL: EN 1.4301 / AISI 304 +
SILICONE

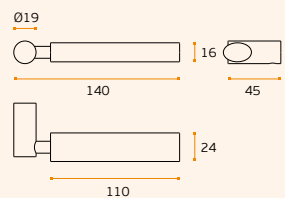
ACABAMENTO / FINISH / ACABADO:
STANDARD: SATINADO / SATIN / SATIN

SOLID ■

EN1906 27-00308



IN.00.302 LOOK ME ORANGE
Puxador / Lever handle / Manilla
RC08M (Roseta standard / Standard rose)
Design: Pedro Queirós



MATERIAL: EN 1.4301 / AISI 304 +
SILICONE

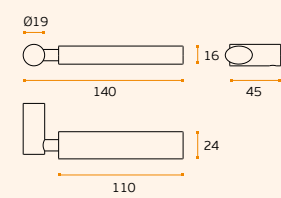
ACABAMENTO / FINISH / ACABADO:
STANDARD: SATINADO / SATIN / SATIN

SOLID ■

EN1906 27-00308



IN.00.304 LOOK ME BLUE
Puxador / Lever handle / Manilla
RC08M (Roseta standard / Standard rose)
Design: Pedro Queirós



MATERIAL: EN 1.4301 / AISI 304 +
SILICONE

ACABAMENTO / FINISH / ACABADO:
STANDARD: SATINADO / SATIN / SATIN

SOLID ■

EN1906 27-00308

ESTE PUXADOR PODE COMBINAR COM UMA VASTA GAMA DE CORES USADAS PELAS EMPRESAS, FAZENDO UMA LIGAÇÃO PERFEITA ENTRE A IMAGEM CORPORATIVA.

THIS HANDLE CAN BE SUITABLE TO ALMOST OF COMPANIES COLOURS, MAKING A PERFECT CONNECTION BETWEEN THE CORPORATE IMAGE

ESTA MANILLA PUEDE SER ADECUADA PARA UNA AMPLIA GAMA DE COLORES UTILIZADOS POR LAS EMPRESAS, HACIENDO UNA CONEXIÓN PERFECTA ENTRE LA IMAGEN CORPORATIVA.

IN.00.303 LOOK ME GREEN

Puxador / Lever handle / Manilla
RC08M (Roseta standard / Standard rose)
Design: Pedro Queirós

MATERIAL: EN 1.4301 / AISI 304 + SILICONE



INOX +

PUXADORES E ACESSÓRIOS /
LEVER HANDLES AND ACCESSORIES /
MANILLAS Y ACCESORIOS.



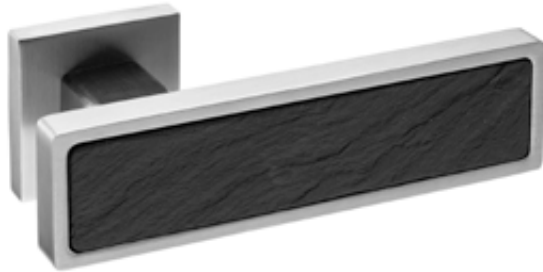
.P
Mirror
finish

.TB
PVD
Titanium
black

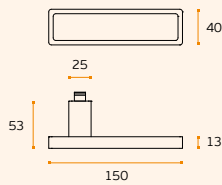
.TG
PVD
Titanium
gold

.TCO
PVD
Titanium
copper

.TCH
PVD
Titanium
chocolate



IN.00.161.F FOSSIL
Puxador / Lever handle / Manilla
QCO8M (Roseta standard / Standard rose)
Design: Miguel Vasconcelos



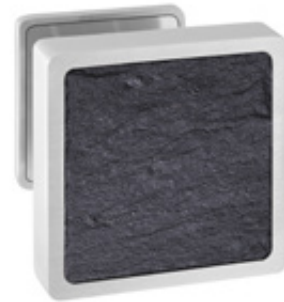
MATERIAL: EN 1.4301 / AISI 304 +
ARDÓSIA / SLATE / PIZARRA

ACABAMENTO / FINISH / ACABADO:
STANDARD: SATINADO / SATIN / SATIN

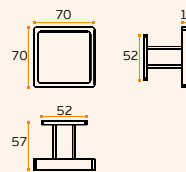
OPTIONAL: PVD TITANIUM COATED

.TB / .TG / .TCO / .TCH

SOLID ■
EN1906 2 6 - 0 0 3 0 B



IN.00.407.F FOSSIL
Puxador fixo / Fixed knob / Pomo fijo
IN.08.BFPE (standard / Standard)
Design: Miguel Vasconcelos



MATERIAL: EN 1.4301 / AISI 304 +
ARDÓSIA / SLATE / PIZARRA

ACABAMENTO / FINISH / ACABADO:
STANDARD: SATINADO / SATIN / SATIN

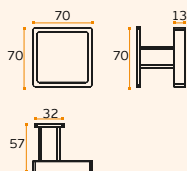
OPTIONAL: PVD TITANIUM COATED

.TB / .TG / .TCO / .TCH

SOLID ■



IN.00.408.F FOSSIL
Puxador fixo / Fixed knob / Pomo fijo
IN.08.BRP (standard / Standard)
Design: Miguel Vasconcelos



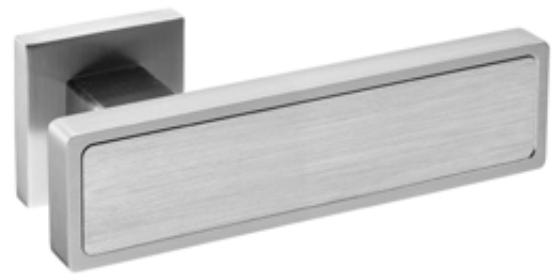
MATERIAL: EN 1.4301 / AISI 304 +
ARDÓSIA / SLATE / PIZARRA

ACABAMENTO / FINISH / ACABADO:
STANDARD: SATINADO / SATIN / SATIN

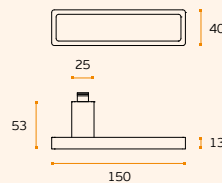
OPTIONAL: PVD TITANIUM COATED

.TB / .TG / .TCO / .TCH

SOLID ■



IN.00.161.NS NIQUEL SATIN
Puxador / Lever handle / Manilla
QCO8M (Roseta standard / Standard rose)
Design: Miguel Vasconcelos



MATERIAL: EN 1.4301 / AISI 304 +
ALUMINIUM + NIQUEL SATIN

ACABAMENTO / FINISH / ACABADO:
STANDARD: SATINADO / SATIN / SATIN

OPTIONAL: PVD TITANIUM COATED

.TB / .TG / .TCO / .TCH

SOLID ■

EN1906 2 6 - 0 0 3 0 B

Key
Pag.064

Key
Pag.290

Key
Pag.200

Key
Pag.226

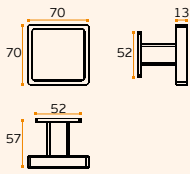
Key
Pag.236

INOX +

**PUXADORES E ACESSÓRIOS /
LEVER HANDLES AND ACCESSORIES /
MANILLAS Y ACCESORIOS.**

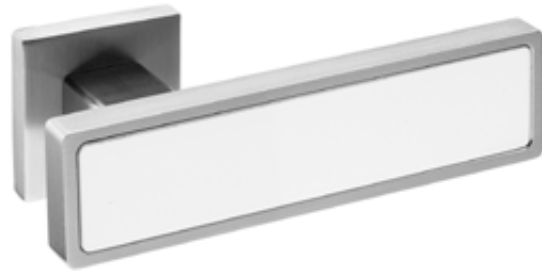


IN.00.407.NS SATIN
Puxador fixo / Fixed knob / Pomo fijo
IN.08.BFPE (standard / Standard)
Design: Miguel Vasconcelos

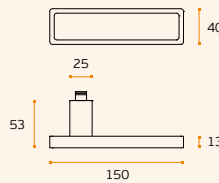


MATERIAL: EN 1.4301 / AISI 304 +
ALUMINIUM + NIQUEL SATIN
ACABAMENTO / FINISH / ACABADO:
STANDARD: SATINADO / SATIN / SATIN
OPTIONAL: PVD TITANIUM COATED
.TB / .TG / .TCO / .TCH

SOLID ■



IN.00.161.W WHITE RAL 9016
Puxador / Lever handle / Manilla
QC08M (Roseta standard / Standard rose)
Design: Miguel Vasconcelos



MATERIAL: EN 1.4301 / AISI 304 +
ALUMINIUM + RAL 9016
ACABAMENTO / FINISH / ACABADO:
STANDARD: SATINADO / SATIN / SATIN
OPTIONAL: PVD TITANIUM COATED
.TB / .TG / .TCO / .TCH

SOLID ■

EN1906 2 6 - 0 0 3 0 B

.P
Mirror
finish

.TB
PVD
Titanium
black

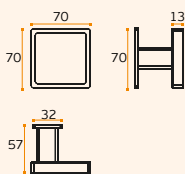
.TG
PVD
Titanium
gold

.TCO
PVD
Titanium
copper

.TCH
PVD
Titanium
chocolate

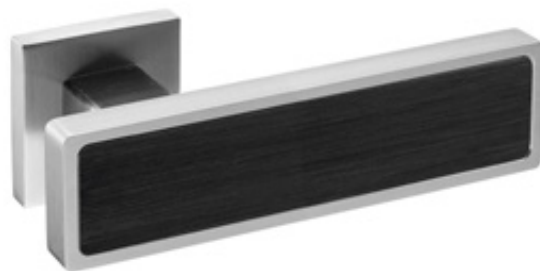


IN.00.408.NS NIQUEL SATIN
Puxador fixo / Fixed knob / Pomo fijo
IN.08.BRP (standard / Standard)
Design: Miguel Vasconcelos

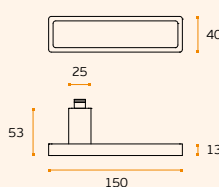


MATERIAL: EN 1.4301 / AISI 304 +
ALUMINIUM + NIQUEL SATIN
ACABAMENTO / FINISH / ACABADO:
STANDARD: SATINADO / SATIN / SATIN
OPTIONAL: PVD TITANIUM COATED
.TB / .TG / .TCO / .TCH

SOLID ■



IN.00.161.BK BLACK
Puxador / Lever handle / Manilla
QC08M (Roseta standard / Standard rose)
Design: Miguel Vasconcelos



MATERIAL: EN 1.4301 / AISI 304 +
ALUMINIUM
ACABAMENTO / FINISH / ACABADO:
STANDARD: SATINADO / SATIN / SATIN
OPTIONAL: PVD TITANIUM COATED
.TB / .TG / .TCO / .TCH

SOLID ■

EN1906 2 6 - 0 0 3 0 B

Key
Pag.064

Key
Pag.290

Key
Pag.200

Key
Pag.226

Key
Pag.236

.P
Mirror
finish

.TB
PVD
Titanium
black

.TG
PVD
Titanium
gold

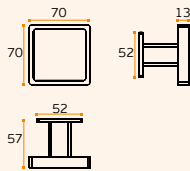
.TCO
PVD
Titanium
copper

.TCH
PVD
Titanium
chocolate



IN.00.407.W WHITE

Puxador fixo / Fixed knob / Pomo fijo
IN.08.BFPE (standard / Standard)
Design: Miguel Vasconcelos



MATERIAL: EN 1.4301 / AISI 304 +
ALUMINIUM + WHITE RAL 9016

ACABAMENTO / FINISH / ACABADO:
STANDARD: SATINADO / SATIN / SATIN

OPTIONAL: PVD TITANIUM COATED

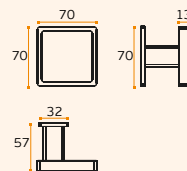
.TB / .TG / .TCO / .TCH

SOLID ■



IN.00.408.W WHITE

Puxador fixo / Fixed knob / Pomo fijo
IN.08.BRP (standard / Standard)
Design: Miguel Vasconcelos



MATERIAL: EN 1.4301 / AISI 304 +
ALUMINIUM + WHITE RAL 9016

ACABAMENTO / FINISH / ACABADO:
STANDARD: SATINADO / SATIN / SATIN

OPTIONAL: PVD TITANIUM COATED

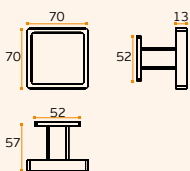
.TB / .TG / .TCO / .TCH

SOLID ■



IN.00.407.BK BLACK

Puxador fixo / Fixed knob / Pomo fijo
IN.08.BFPE (standard / Standard)
Design: Miguel Vasconcelos



MATERIAL: EN 1.4301 / AISI 304 +
ALUMINIUM

ACABAMENTO / FINISH / ACABADO:
STANDARD: SATINADO / SATIN / SATIN

OPTIONAL: PVD TITANIUM COATED

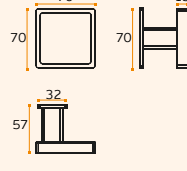
.TB / .TG / .TCO / .TCH

SOLID ■



IN.00.408.BK BLACK

Puxador fixo / Fixed knob / Pomo fijo
IN.08.BRP (standard / Standard)
Design: Miguel Vasconcelos



MATERIAL: EN 1.4301 / AISI 304 +
ALUMINIUM

ACABAMENTO / FINISH / ACABADO:
STANDARD: SATINADO / SATIN / SATIN

OPTIONAL: PVD TITANIUM COATED

.TB / .TG / .TCO / .TCH

SOLID ■



Pag.064



Pag.290



Pag.200



Pag.226



Pag.236

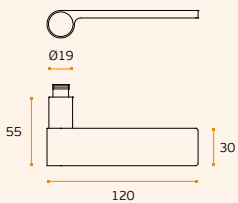
INOX +

PUXADORES E ACESSÓRIOS /
LEVER HANDLES AND ACCESSORIES /
MANILLAS Y ACCESORIOS.



IN.00.310 OUTLINE DARK GREY

Puxador / Lever handle / Manilla.
RC08M (Roseta standard / Standard rose)
Design: Christian Magalhães



MATERIAL: EN 1.4301 / AISI 304 +
ALUMINIUM

ACABAMENTO / FINISH / ACABADO:
STANDARD: SATINADO / SATIN / SATIN

OPTIONAL: PVD TITANIUM COATED

.TB / .TG / .TCO / .TCH

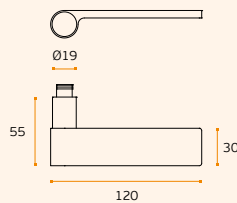
SOLID ■

EN1906 2 7 - 0 0 3 0 B



IN.00.311 OUTLINE LIGHT GREY

Puxador / Lever handle / Manilla.
RC08M (Roseta standard / Standard rose)
Design: Christian Magalhães



MATERIAL: EN 1.4301 / AISI 304 +
ALUMINIUM

ACABAMENTO / FINISH / ACABADO:
STANDARD: SATINADO / SATIN / SATIN

OPTIONAL: PVD TITANIUM COATED

.TB / .TG / .TCO / .TCH

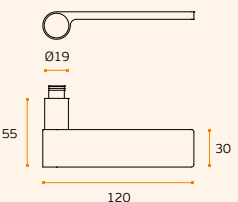
SOLID ■

EN1906 2 7 - 0 0 3 0 B



IN.00.312 OUTLINE MIRROR

Puxador / Lever handle / Manilla.
RC08M (Roseta standard / Standard rose)
Design: Christian Magalhães



MATERIAL: EN 1.4301 / AISI 304 +
ALUMINIUM

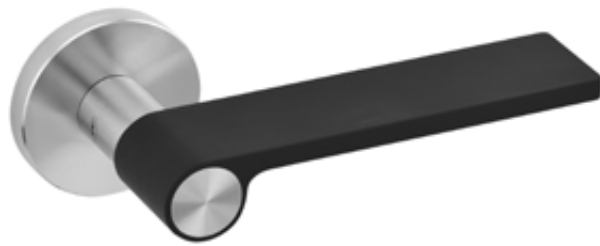
ACABAMENTO / FINISH / ACABADO:
STANDARD: SATINADO + POLIDO /
SATIN + POLISHED / SATIN + PULIDO

OPTIONAL: PVD TITANIUM COATED

.TB / .TG / .TCO / .TCH

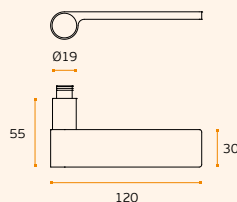
SOLID ■

EN1906 2 7 - 0 0 3 0 B



IN.00.313 OUTLINE BLACK MATTE

Puxador / Lever handle / Manilla.
RC08M (Roseta standard / Standard rose)
Design: Christian Magalhães



MATERIAL: EN 1.4301 / AISI 304 +
ALUMINIUM + RAL 9005

ACABAMENTO / FINISH / ACABADO:
STANDARD: SATINADO / SATIN / SATIN

OPTIONAL: PVD TITANIUM COATED

.TB / .TG / .TCO / .TCH

SOLID ■

EN1906 2 7 - 0 0 3 0 B

.P
Mirror
finish

.TB
PVD
Titanium
black

.TG
PVD
Titanium
gold

.TCO
PVD
Titanium
copper

.TCH
PVD
Titanium
chocolate

Key symbol
Pag.064

Key symbol
Pag.290

Key symbol
Pag.200

Key symbol
Pag.226

Key symbol
Pag.236

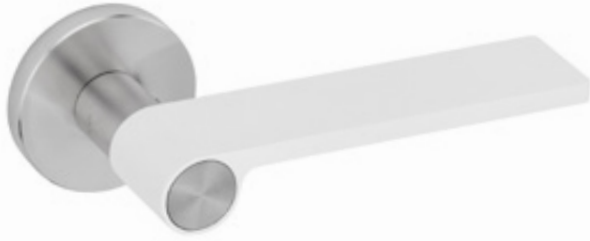
.P
Mirror
finish

.TB
PVD
Titanium
black

.TG
PVD
Titanium
gold

.TCO
PVD
Titanium
copper

.TCH
PVD
Titanium
chocolate

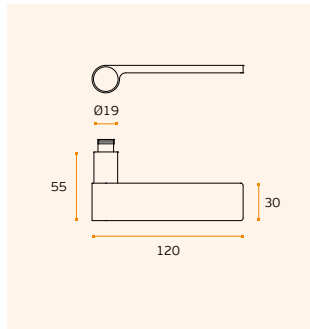


IN.00.314 OUTLINE WHITE

Puxador / Lever handle / Manilla.

RCO8M (Roseta standard / Standard rose)

Design: Christian Magalhães



MATERIAL: EN 1.4301 / AISI 304 +
ALUMINIUM + RAL 9016

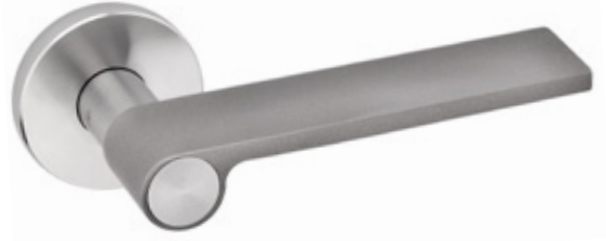
ACABAMENTO / FINISH / ACABADO:
STANDARD: SATINADO / SATIN / SATIN

OPTIONAL: PVD TITANIUM COATED

.TB / .TG / .TCO / .TCH

SOLID ■

EN1906 2 7 - 0 0 3 0 B

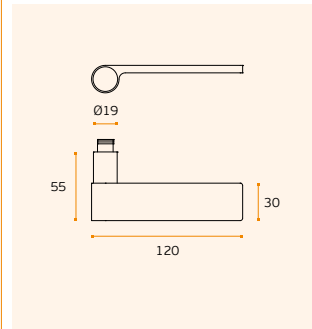


IN.00.315 OUTLINE JET

Puxador / Lever handle / Manilla.

RCO8M (Roseta standard / Standard rose)

Design: Christian Magalhães



MATERIAL: EN 1.4301 / AISI 304 +
ALUMINIUM

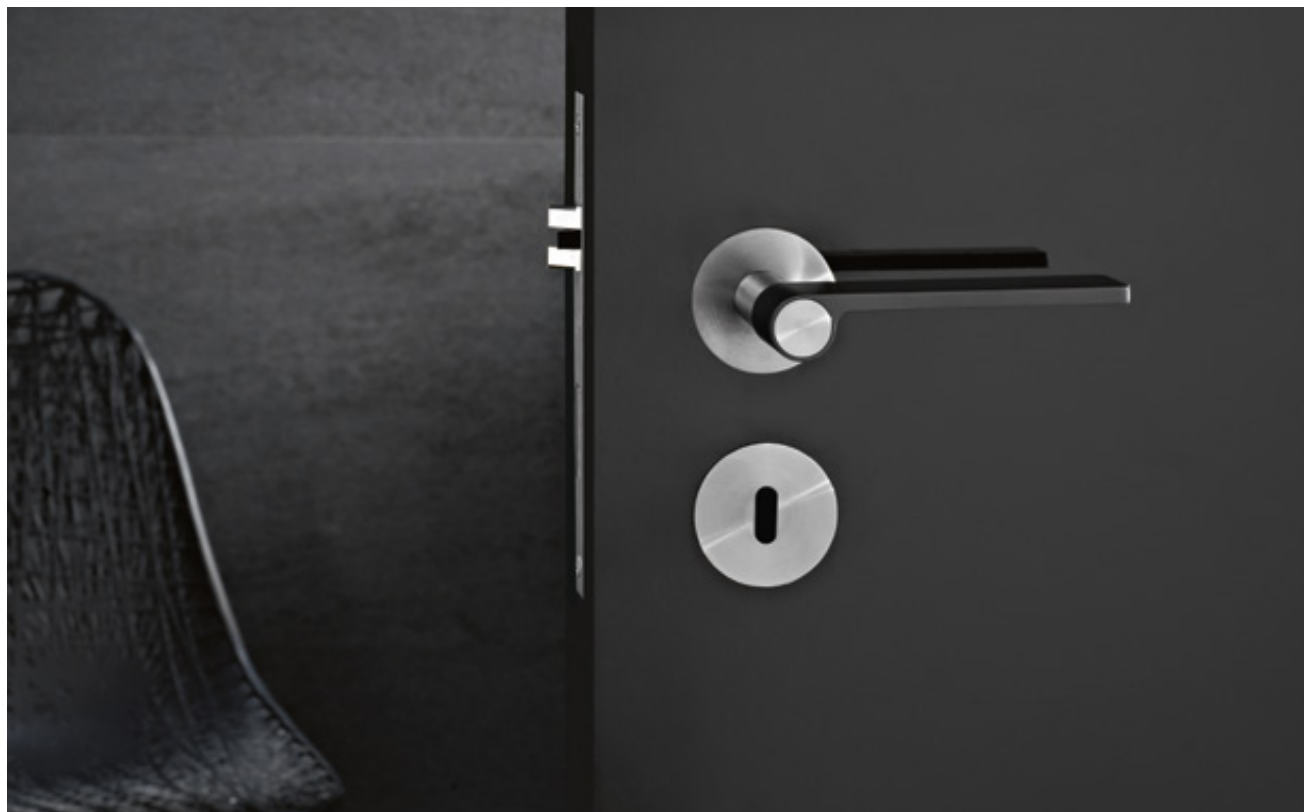
ACABAMENTO / FINISH / ACABADO:
STANDARD: SATINADO + JET / SATIN +
JET / SATIN + JET

OPTIONAL: PVD TITANIUM COATED

.TB / .TG / .TCO / .TCH

SOLID ■

EN1906 2 7 - 0 0 3 0 B



☞
Pag.064

☞
Pag.290

☞
Pag.200

☞
Pag.226

☞
Pag.236

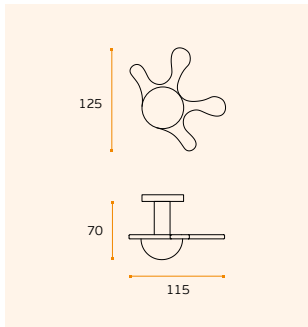
INOX +

PUXADORES E ACESSÓRIOS /
LEVER HANDLES AND ACCESSORIES /
MANILLAS Y ACCESORIOS.



AM.00.001 TOUCH IT

Puxador rotativo / Turning knob / Pomo giratório.
RC08M (Roseta standard / Standard rose)
Design: Ana Moreira



MATERIAL: EN 1.4301 / AISI 304

ACABAMENTO / FINISH / ACABADO:
STANDARD: SATINADO / SATIN / SATIN

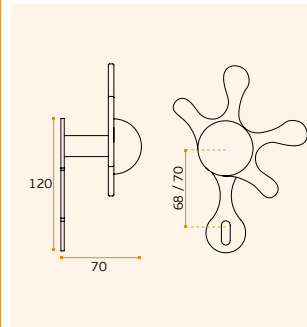
SOLID ■

EN1906 2 6 - 0 0 3 0 B



AM.00.002 TOUCH IT

Puxador com placa /
Lever handle with plate / Manilla con placa.
Design: Ana Moreira



MATERIAL: EN 1.4301 / AISI 304

ACABAMENTO / FINISH / ACABADO:
STANDARD: SATINADO / SATIN / SATIN

SOLID ■

EN1906 2 6 - 0 0 3 0 U

.P
 Mirror
 finish

.TB
 PVD
 Titanium
 black

.TG
 PVD
 Titanium
 gold

.TCO
 PVD
 Titanium
 copper

.TCH
 PVD
 Titanium
 chocolate

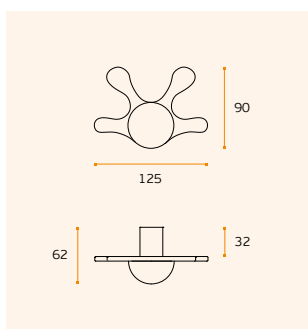
Without spring

ONLY LOCKS GRADE 3



AM.00.030 TOUCH IT

Puxador fixo /
Fixed knob / Pomo fijo.
Design: Ana Moreira



MATERIAL: EN 1.4301 / AISI 304

ACABAMENTO / FINISH / ACABADO:
STANDARD: SATINADO / SATIN / SATIN

SOLID ■



Pag.064

Pag.290

Pag.200

Pag.226

Pag.236

.P
Mirror
finish

.TB
PVD
Titanium
black

.TG
PVD
Titanium
gold

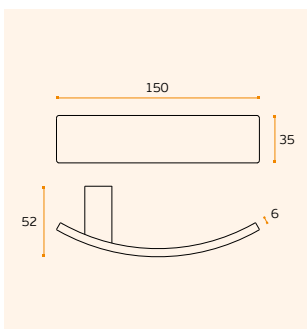
.TCO
PVD
Titanium
copper

.TCH
PVD
Titanium
chocolate



IN.00.144 ARCH

Puxador / Lever handle / Manilla.
RC08M (Roseta standard / Standard rose)



MATERIAL: EN 1.4301 / AISI 304

ACABAMENTO / FINISH / ACABADO:
STANDARD: SATINADO / SATIN / SATIN

OPTIONAL: PVD TITANIUM COATED

.TB / .TG / .TCO / .TCH

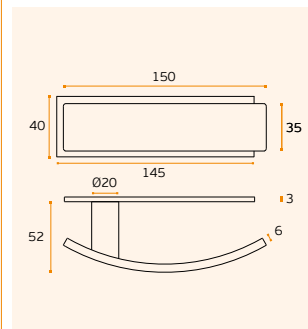
SOLID ■

EN1906 2 6 - 0 0 3 0 B



IN.00.156 ARCH

Puxador com placa /
Lever handle with plate / Manilla con placa.



MATERIAL: EN 1.4301 / AISI 304

ACABAMENTO / FINISH / ACABADO:
STANDARD: SATINADO / SATIN / SATIN

OPTIONAL: PVD TITANIUM COATED

.TB / .TG / .TCO / .TCH



SOLID ■

EN1906 2 6 - 0 0 3 0 U



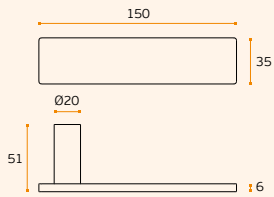
FLAT & ROUND

**PUXADORES E ACESSÓRIOS /
LEVER HANDLES AND ACCESSORIES /
MANILLAS Y ACCESORIOS.**



IN.00.433 LEAF

**Puxador / Lever handle / Manilla.
RC08M (Roseta standard / Standard rose)**



MATERIAL: EN 1.4301 / AISI 304

**ACABAMENTO / FINISH / ACABADO:
STANDARD:** SATINADO / SATIN / SATIN

CONSULTAR / CONSULT / CONSULTE:
capítulo J para seleção de
pictogramas / chapter J for the
selection of pictograms / capítulo J
para selección de pictogramas

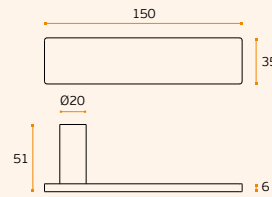
SOLID ■

EN1906 2 6 - 0 0 3 0 B



IN.00.434 LEAF

**Puxador / Lever handle / Manilla.
RC08M (Roseta standard / Standard rose)**



MATERIAL: EN 1.4301 / AISI 304

**ACABAMENTO / FINISH / ACABADO:
STANDARD:** SATINADO / SATIN / SATIN

CONSULTAR / CONSULT / CONSULTE:
capítulo J para seleção de caracteres
numéricos / chapter J for the selection
of numeric characters / capítulo J para
selección de caracteres

SOLID ■

EN1906 2 6 - 0 0 3 0 B

.P
Mirror
finish

.TB
PVD
Titanium
black

.TG
PVD
Titanium
gold

.TCO
PVD
Titanium
copper

.TCH
PVD
Titanium
chocolate

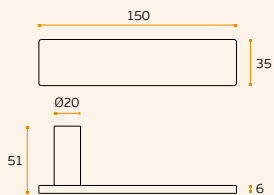


Without
spring



IN.00.143 LEAF

**Puxador / Lever handle / Manilla.
RC08M (Roseta standard / Standard rose)**



MATERIAL: EN 1.4301 / AISI 304

**ACABAMENTO / FINISH / ACABADO:
STANDARD:** SATINADO / SATIN / SATIN

OPTIONAL: PVD TITANIUM COATED

.TB / .TG / .TCO / .TCH

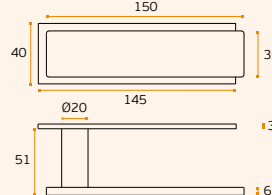
SOLID ■

EN1906 2 6 - 0 0 3 0 B



IN.00.155 LEAF

**Puxador com placa /
Lever handle with plate / Manilla con placa.**



MATERIAL: EN 1.4301 / AISI 304

**ACABAMENTO / FINISH / ACABADO:
STANDARD:** SATINADO / SATIN / SATIN

OPTIONAL: PVD TITANIUM COATED

.TB / .TG / .TCO / .TCH



SOLID ■

EN1906 2 6 - 0 0 3 0 B



Pag.064



Pag.290



Pag.200



Pag.226



Pag.236

.P
Mirror
finish

.TB
PVD
Titanium
black

.TG
PVD
Titanium
gold

.TCO
PVD
Titanium
copper

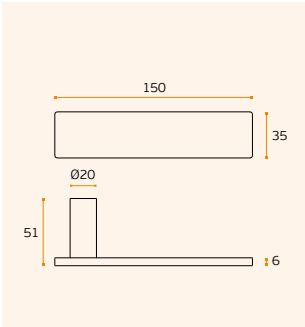
.TCH
PVD
Titanium
chocolate


Without
spring

ONLY
LOCKS
GRADE
3



IN.00.157 PRINTED LEAF
Puxador / Lever handle / Manilla.
RC08M (Roseta standard / Standard rose)



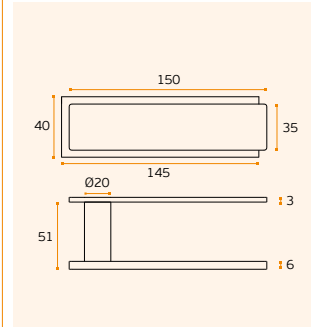
MATERIAL: EN 1.4301 / AISI 304
ACABAMENTO / FINISH / ACABADO:
STANDARD: SATINADO / SATIN / SATIN

SOLID ■

EN1906 2 6 - 0 0 3 0 B



IN.00.158 PRINTED LEAF
Puxador com placa /
Lever handle with plate / Manilla con placa.



MATERIAL: EN 1.4301 / AISI 304
ACABAMENTO / FINISH / ACABADO:
STANDARD: SATINADO / SATIN / SATIN

SOLID ■

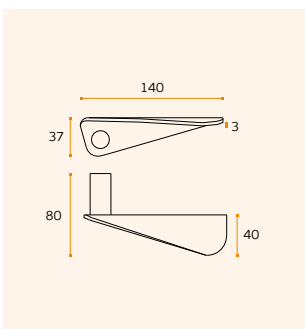
EN1906 2 6 - 0 0 3 0 B

ONLY
LOCKS
GRADE
3



CR.00.001 PAPER FORM
Puxador / Lever handle / Manilla.
RC08M (Roseta standard / Standard rose)
Design: Cristovão Sousa

.TB .TG .TCO .TCH



MATERIAL: EN 1.4301 / AISI 304
ACABAMENTO / FINISH / ACABADO:
STANDARD: SATINADO / SATIN / SATIN

OPTIONAL: PVD TITANIUM COATED

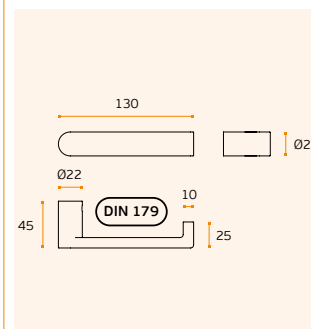
.TB / .TG / .TCO / .TCH

SOLID ■

EN1906 2 6 - 0 0 3 0 B



IN.00.250
Puxador / Lever handle / Manilla.
RC08M (Roseta standard / Standard rose)
Design: Christian Magalhães



MATERIAL: EN 1.4301 / AISI 304
ACABAMENTO / FINISH / ACABADO:
STANDARD: SATINADO / SATIN / SATIN

SOLID ■

EN1906 3 6 - 0 0 3 0 B


Pag.064


Pag.290


Pag.200


Pag.226


Pag.236

FLAT & ROUND FRAME CONTOUR

**PUXADORES E ACESSÓRIOS /
LEVER HANDLES AND ACCESSORIES /
MANILLAS Y ACCESORIOS.**



.P
Mirror
finish

.TB
PVD
Titanium
black

.TG
PVD
Titanium
gold

.TCO
PVD
Titanium
copper

.TCH
PVD
Titanium
chocolate

NEW



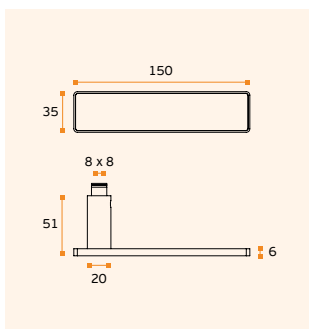
IN.00.436.B FRAME CONTOUR
Puxador / Lever handle / Manilla.
RC08M (Roseta standard / Standard rose)

NEW



IN.00.436.B.TCO FRAME CONTOUR
Puxador / Lever handle / Manilla.
RC08M (Roseta standard / Standard rose)

.TCO



MATERIAL: EN 1.4301 / AISI 304 +
NATURAL BROWN LEATHER

ACABAMENTO / FINISH / ACABADO:
STANDARD: SATINADO / SATIN / SATIN

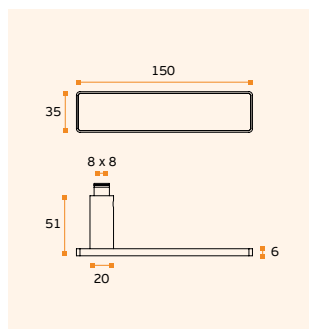
OPTIONAL: PVD TITANIUM COATED

.TCO



NATURAL
LEATHER

SOLID ■
EN1906 26-0030B



MATERIAL: EN 1.4301 / AISI 304 +
NATURAL BROWN LEATHER

ACABAMENTO / FINISH / ACABADO:
STANDARD: SATINADO / SATIN / SATIN

OPTIONAL: PVD TITANIUM COATED

.TCO



NATURAL
LEATHER

SOLID ■
EN1906 26-0030B



Pag.064



Pag.290



Pag.200



Pag.226



Pag.236

NEW

.P
Mirror
finish

.TB
PVD
Titanium
black

.TG
PVD
Titanium
gold

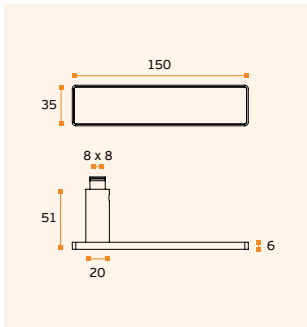
.TCO
PVD
Titanium
copper

.TCH
PVD
Titanium
chocolate



IN.00.436.N FRAME CONTOUR
Puxador / Lever handle / Manilla.
RC08M (Roseta standard / Standard rose)

.TB .TG .TCO .TCH



MATERIAL: EN 1.4301 / AISI 304 +
NATURAL BLACK LEATHER

ACABAMENTO / FINISH / ACABADO:
STANDARD: SATINADO / SATIN / SATIN

OPTIONAL: PVD TITANIUM COATED

.TB / .TG / .TCO / .TCH



NATURAL
LEATHER

SOLID ■

EN1906 2 6 - 0 0 3 0 B



IN.00.436.N.TB
Black leather + Titanium black



IN.00.436.N.TG
Black leather + Titanium gold



IN.00.436.C.TCO
Black leather + Titanium copper

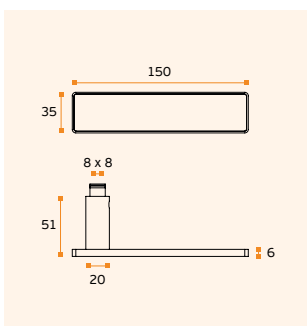


IN.00.436.N.TCH
Black leather + Titanium chocolate

NEW



IN.00.436.C FRAME CONTOUR
Puxador / Lever handle / Manilla.
RC08M (Roseta standard / Standard rose)



MATERIAL: EN 1.4301 / AISI 304 +
NATURAL CAMEL LEATHER

ACABAMENTO / FINISH / ACABADO:
STANDARD: SATINADO / SATIN / SATIN

OPTIONAL: PVD TITANIUM COATED

.TB



NATURAL
LEATHER

SOLID ■

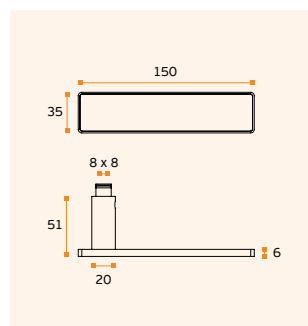
EN1906 2 6 - 0 0 3 0 B

NEW



IN.00.436.C.TB FRAME CONTOUR
Puxador / Lever handle / Manilla.
RC08M (Roseta standard / Standard rose)

.TB



MATERIAL: EN 1.4301 / AISI 304 +
NATURAL CAMEL LEATHER

ACABAMENTO / FINISH / ACABADO:
STANDARD: SATINADO / SATIN / SATIN

OPTIONAL: PVD TITANIUM COATED

.TB



NATURAL
LEATHER

SOLID ■

EN1906 2 6 - 0 0 3 0 B

☰
Pag.064

☰
Pag.290

☰
Pag.200

☰
Pag.226

☰
Pag.236

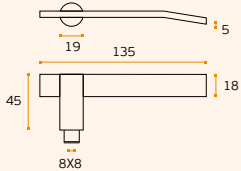
FLAT & ROUND

**PUXADORES E ACESSÓRIOS /
LEVER HANDLES AND ACCESSORIES /
MANILLAS Y ACCESORIOS.**



IN.00.060

Puxador / Lever handle / Manilla.
RC08M (Roseta standard / Standard rose)
Design: Arq. Luísa Rosas



MATERIAL: EN 1.4301 / AISI 304

ACABAMENTO / FINISH / ACABADO:
STANDARD: SATINADO / SATIN / SATIN

OPTIONAL: PVD TITANIUM COATED

.TB / .TG / .TCO / .TCH

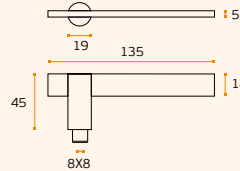
SOLID ■

EN1906 2 7 - 0 0 3 0 B



IN.00.061

Puxador / Lever handle / Manilla.
RC08M (Roseta standard / Standard rose)



MATERIAL: EN 1.4301 / AISI 304

ACABAMENTO / FINISH / ACABADO:
STANDARD: SATINADO / SATIN / SATIN

OPTIONAL: PVD TITANIUM COATED

.TB / .TG / .TCO / .TCH

SOLID ■

EN1906 2 7 - 0 0 3 0 B

.P
Mirror
finish

.TB
PVD
Titanium
black

.TG
PVD
Titanium
gold

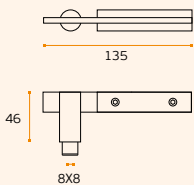
.TCO
PVD
Titanium
copper

.TCH
PVD
Titanium
chocolate



IN.00.080 GRAIN

Puxador / Lever handle / Manilla.
RC08M (Roseta standard / Standard rose)



MATERIAL: EN 1.4301 / AISI 304

ACABAMENTO / FINISH / ACABADO:
STANDARD: SATINADO + AREADO / SATIN + SAND SPRAY/ SATIN + ARENADO

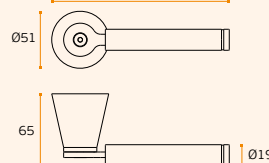
SOLID ■

EN1906 2 7 - 0 0 3 0 B



CF.00.001 INFORMAL

Puxador / Lever handle / Manilla.
Roseta invisível, alta segurança /
Invisible rose, high security / Roseta invisible, alta seguridad.
Design: Catarina Fernandes



MATERIAL: EN 1.4301 / AISI 304

ACABAMENTO / FINISH / ACABADO:
STANDARD: SATINADO / SATIN / SATIN

SOLID ■

EN1906 3 6 - 0 0 3 0 A

Key icon
Pag.064

Key icon
Pag.290

Key icon
Pag.200

Key icon
Pag.226

Key icon
Pag.236



TIMELESS CLASSIC COLLECTION

**PUXADORES E ACESSÓRIOS /
LEVER HANDLES AND ACCESSORIES /
MANILLAS Y ACCESORIOS.**



NEW

.P
Mirror
finish

.TB
PVD
Titanium
black

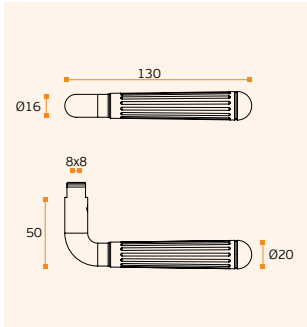
.TG
PVD
Titanium
gold

.TCO
PVD
Titanium
copper

.TCH
PVD
Titanium
chocolate



IN.00.019.LN PARIS
Puxador / Lever handle / Manilla.
RB08M (Roseta standard / Standard rose)



MATERIAL: EN 1.4301 / AISI 304

ACABAMENTO / FINISH / ACABADO:
STANDARD: SATINADO / SATIN / SATIN

OPTIONAL: PVD TITANIUM COATED

.TB / .TG / .TCO / .TCH

SOLID ■

EN1906 2 7 - 0 0 3 0 A



IN.00.019.LN.TB
Titanium black



IN.00.019.LN.TG
Titanium gold



IN.00.019.LN.TCO
Titanium copper

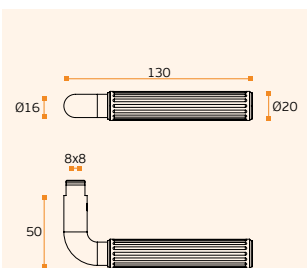


IN.00.019.LN.TCH
Titanium chocolate

NEW



IN.00.017 NEW YORK
Puxador / Lever handle / Manilla.
RB08M (Roseta standard / Standard rose)



MATERIAL: EN 1.4301 / AISI 304

ACABAMENTO / FINISH / ACABADO:
STANDARD: SATINADO / SATIN / SATIN

OPTIONAL: PVD TITANIUM COATED

.TB / .TG / .TCO / .TCH

SOLID ■

EN1906 2 7 - 0 0 3 0 A



IN.00.017.TB
Titanium black



IN.00.017.TG
Titanium gold



IN.00.017.TCO
Titanium copper



IN.00.017.TCH
Titanium chocolate



Pag.064



Pag.290



Pag.200



Pag.226



Pag.236

TIMELESS

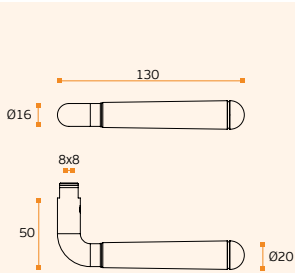
**PUXADORES E ACESSÓRIOS /
LEVER HANDLES AND ACCESSORIES /
MANILLAS Y ACCESORIOS.**

NEW



IN.00.019 BRUGES
Puxador / Lever handle / Manilla.
RB08M (Roseta standard / Standard rose)

.TB .TG .TCO .TCH



MATERIAL: EN 1.4301 / AISI 304

ACABAMENTO / FINISH / ACABADO:
STANDARD: SATINADO / SATIN / SATIN

OPTIONAL: PVD TITANIUM COATED

.TB / .TG / .TCO / .TCH

SOLID ■

EN1906 2 7 - 0 0 3 0 A



IN.00.019.TB
Titanium black



IN.00.019.TG
Titanium gold



IN.00.019.TCO
Titanium copper



IN.00.019.TCH
Titanium chocolate

.P
Mirror
finish

.TB
PVD
Titanium
black

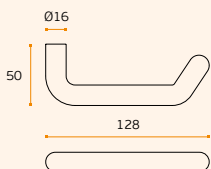
.TG
PVD
Titanium
gold

.TCO
PVD
Titanium
copper

.TCH
PVD
Titanium
chocolate



IN.00.015
Puxador / Lever handle / Manilla.
RB08M (Roseta standard / Standard rose)



MATERIAL: EN 1.4301 / AISI 304

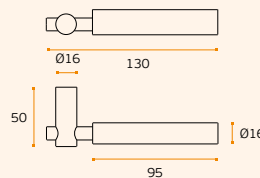
ACABAMENTO / FINISH / ACABADO:
STANDARD: SATINADO / SATIN / SATIN

SOLID ■

EN1906 2 7 - 0 0 3 0 A



IN.00.013
Puxador / Lever handle / Manilla.
RB08M (Roseta standard / Standard rose)



MATERIAL: EN 1.4301 / AISI 304

ACABAMENTO / FINISH / ACABADO:
STANDARD: SATINADO / SATIN / SATIN

SOLID ■

EN1906 2 7 - 0 0 3 0 A

Key
Pag.064

Key
Pag.290

Key
Pag.200

Key
Pag.226

Key
Pag.236

.P
Mirror
finish

.TB
PVD
Titanium
black

.TG
PVD
Titanium
gold

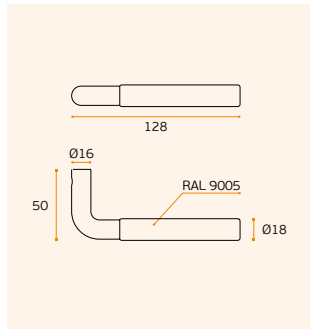
.TCO
PVD
Titanium
copper

.TCH
PVD
Titanium
chocolate



IN.00.010

Puxador / Lever handle / Manilla.
RB08M (Roseta standard / Standard rose)



MATERIAL: EN 1.4301 / AISI 304 +
RAL 9005

ACABAMENTO / FINISH / ACABADO:
STANDARD: SATINADO / SATIN / SATIN

OPTIONAL: PVD TITANIUM COATED

.TB / .TG / .TCO / .TCH

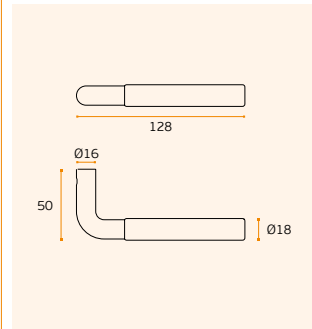
SOLID ■

EN1906 27-0030A



IN.00.012

Puxador / Lever handle / Manilla.
RB08M (Roseta standard / Standard rose)



MATERIAL: EN 1.4301 / AISI 304

ACABAMENTO / FINISH / ACABADO:
STANDARD: SATINADO / SATIN / SATIN

OPTIONAL: PVD TITANIUM COATED

.TB / .TG / .TCO / .TCH

SOLID ■

EN1906 27-0030A

Key
Pag.064

Key
Pag.290

Key
Pag.200

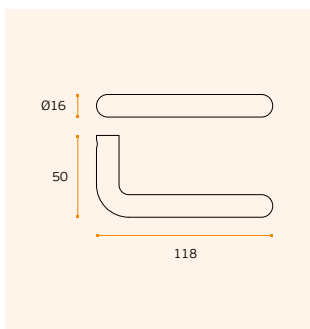
Key
Pag.226

Key
Pag.236



IN.00.014

Puxador / Lever handle / Manilla.
RB08M (Roseta standard / Standard rose)



MATERIAL: EN 1.4301 / AISI 304

ACABAMENTO / FINISH / ACABADO:
STANDARD: SATINADO / SATIN / SATIN

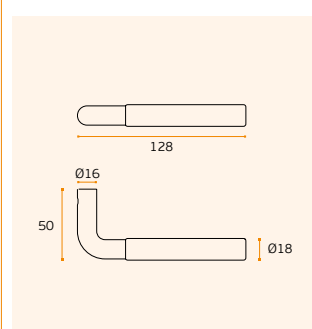
SOLID ■

EN1906 27-0030A



IN.00.011

Puxador / Lever handle / Manilla.
RB08M (Roseta standard / Standard rose)



MATERIAL: EN 1.4301 / AISI 304

ACABAMENTO / FINISH / ACABADO:
STANDARD: SATINADO + AREADO
/ SATIN + SAND SPRAY / SATIN +
ARENADO

SOLID ■

EN1906 27-0030A

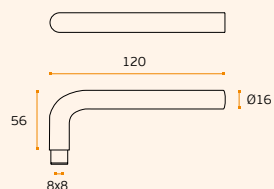
TIMELESS

PUXADORES E ACESSÓRIOS /
LEVER HANDLES AND ACCESSORIES /
MANILLAS Y ACCESORIOS.



IN.00.083

Puxador / Lever handle / Manilla.
RB08M (Roseta standard / Standard rose)



MATERIAL: EN 1.4301 / AISI 304

ACABAMENTO / FINISH / ACABADO:
STANDARD: SATINADO / SATIN / SATIN

OPTIONAL: PVD TITANIUM COATED

.TB / .TG / .TCO / .TCH

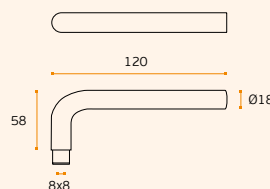
SOLID ■

EN1906 3 7 - 0 0 3 0 A



IN.00.084

Puxador / Lever handle / Manilla.
RC08M (Roseta standard / Standard rose)



MATERIAL: EN 1.4301 / AISI 304

ACABAMENTO / FINISH / ACABADO:
STANDARD: SATINADO / SATIN / SATIN

OPTIONAL: PVD TITANIUM COATED

.TB / .TG / .TCO / .TCH

SOLID ■

EN1906 3 7 - 0 0 3 0 B

.P
 Mirror
 finish

.TB
 PVD
 Titanium
 black

.TG
 PVD
 Titanium
 gold

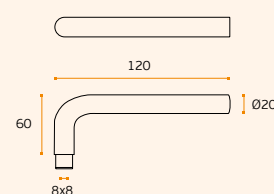
.TCO
 PVD
 Titanium
 copper

.TCH
 PVD
 Titanium
 chocolate



IN.00.085

Puxador / Lever handle / Manilla.
RC08M (Roseta standard / Standard rose)



MATERIAL: EN 1.4301 / AISI 304

ACABAMENTO / FINISH / ACABADO:
STANDARD: SATINADO / SATIN / SATIN

OPTIONAL: PVD TITANIUM COATED

.TB / .TG / .TCO / .TCH

SOLID ■

EN1906 3 7 - 0 0 3 0 B

SOLID ■

PUXADOR MACIÇO

*Fabricado em barra maciça.
 Curva perfeita, só possível pelo
 facto de ser feito numa peça
 única e sólida.*

SOLID HANDLE

*Made of solid bar. Perfect curve,
 possible only if is made in a single
 and solid piece.*

MANILLA SÓLIDA

*Hecho de barra sólida. Curva
 perfecta, posible solamente cuando
 és hecho en una sola pieza sólida.*



Pag.290



Pag.290



Pag.200



Pag.226



Pag.236

.P
Mirror
finish

.TB
PVD
Titanium
black

.TG
PVD
Titanium
gold

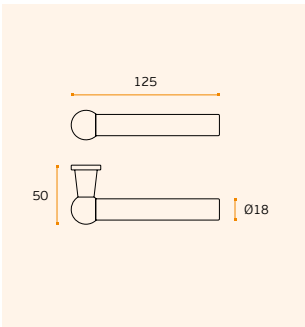
.TCO
PVD
Titanium
copper

.TCH
PVD
Titanium
chocolate



IN.00.227 TRAIN

Puxador / Lever handle / Manilla.
RC08M (Roseta standard / Standard rose)



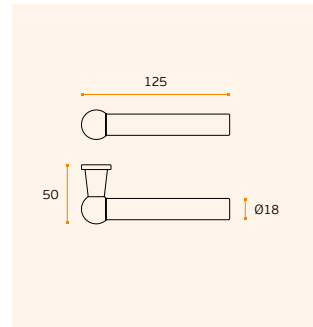
MATERIAL: EN 1.4301 / AISI 304
ACABAMENTO / FINISH / ACABADO:
STANDARD: SATINADO / SATIN / SATIN
OPTIONAL: PVD TITANIUM COATED
.TB / .TG / .TCO / .TCH

SOLID ■
EN1906 3 7 - 0 0 3 0 A



IN.00.227.RAW TRAIN

Puxador / Lever handle / Manilla.
RC08M (Roseta standard / Standard rose)



MATERIAL: EN 1.4301 / AISI 304
ACABAMENTO / FINISH / ACABADO:
STANDARD: RAW / RAW / RAW

SOLID ■
EN1906 3 7 - 0 0 3 0 A

☞
Pag.064

☞
Pag.290

☞
Pag.200

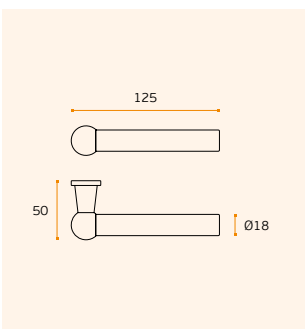
☞
Pag.226

☞
Pag.236



IN.00.227.P TRAIN

Puxador / Lever handle / Manilla.
RC08M (Roseta standard / Standard rose)



MATERIAL: EN 1.4301 / AISI 304
ACABAMENTO / FINISH / ACABADO:
STANDARD: POLIDO / POLISHED /
PULIDO

SOLID ■
EN1906 3 7 - 0 0 3 0 B

IN.00.226 TRAIN

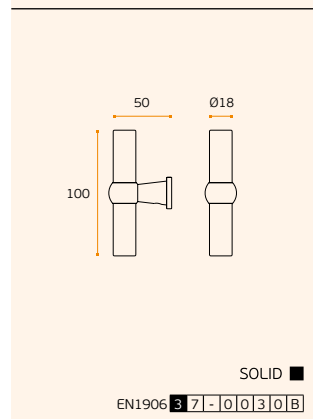
Puxador / Lever handle / Manilla.
RC08M (Roseta standard / Standard rose)

IN.00.226.F TRAIN

Puxador fixo /
Fixed knob / Pomo fijo.



MATERIAL: EN 1.4301 / AISI 304
ACABAMENTO / FINISH / ACABADO:
STANDARD: SATINADO / SATIN / SATIN
OPTIONAL: PVD TITANIUM COATED
.TB / .TG / .TCO / .TCH



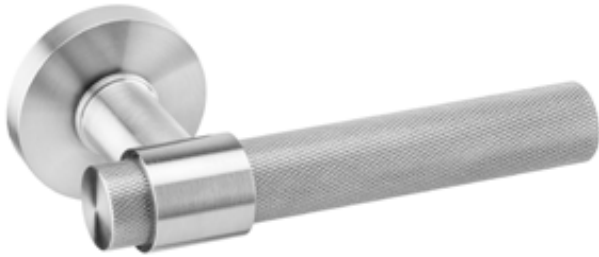
SOLID ■
EN1906 3 7 - 0 0 3 0 B



STOUT WATCH & STOUT

**PUXADORES E ACESSÓRIOS /
LEVER HANDLES AND ACCESSORIES /
MANILLAS Y ACCESORIOS.**

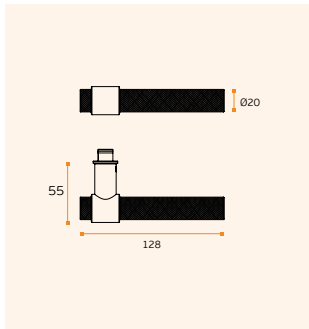
NEW



IN.00.145.KN STOUT WATCH

**Puxador / Lever handle / Manilla.
RC08M (Roseta standard / Standard rose)**

- .TB
- .TG
- .TCO
- .TCH



MATERIAL: EN 1.4301 / AISI 304
ACABAMENTO / FINISH / ACABADO:
STANDARD: SATINADO / SATIN / SATIN
OPTIONAL: PVD TITANIUM COATED
.TB / .TG / .TCO / .TCH

SOLID ■
EN1906 3 7 - 0 0 3 0 B



.P
Mirror
finish

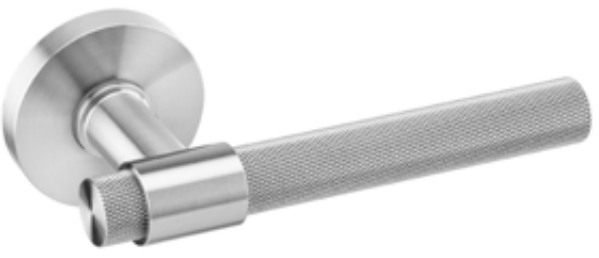
.TB
PVD
Titanium
black

.TG
PVD
Titanium
gold

.TCO
PVD
Titanium
copper

.TCH
PVD
Titanium
chocolate

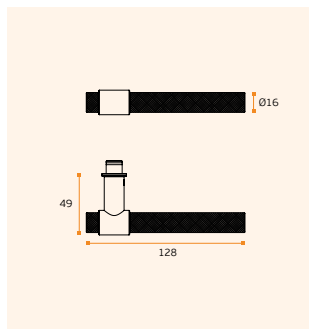
NEW



IN.00.145.16.KN STOUT WATCH

**Puxador / Lever handle / Manilla.
RC08M (Roseta standard / Standard rose)**

- .TB
- .TG
- .TCO
- .TCH



MATERIAL: EN 1.4301 / AISI 304
ACABAMENTO / FINISH / ACABADO:
STANDARD: SATINADO / SATIN / SATIN
OPTIONAL: PVD TITANIUM COATED
.TB / .TG / .TCO / .TCH

SOLID ■
EN1906 3 7 - 0 0 3 0 B



IN.00.145.16.KN.TB
Titanium black



IN.00.145.16.KN.TG
Titanium gold



IN.00.145.16.KN.TCO
Titanium copper



IN.00.145.16.KN.TCH
Titanium chocolate

Key
Pag.064

Key
Pag.290

Key
Pag.200

Key
Pag.226

Key
Pag.236

.P
Mirror
finish

.TB
PVD
Titanium
black

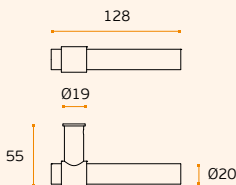
.TG
PVD
Titanium
gold

.TCO
PVD
Titanium
copper

.TCH
PVD
Titanium
chocolate



IN.00.145 STOUT
Puxador / Lever handle / Manilla.
RC08M (Roseta standard / Standard rose)



MATERIAL: EN 1.4301 / AISI 304

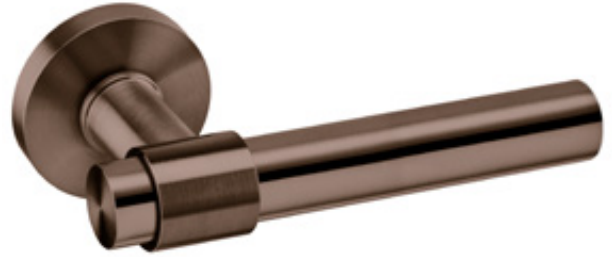
ACABAMENTO / FINISH / ACABADO:
STANDARD: SATINADO / SATIN / SATIN

OPTIONAL: PVD TITANIUM COATED

.TB / .TG / .TCO / .TCH

SOLID ■

EN1906 3 7 - 0 0 3 0 B



IN.00.145.TB
Titanium black



IN.00.145.TG
Titanium gold



IN.00.145.TCO
Titanium copper

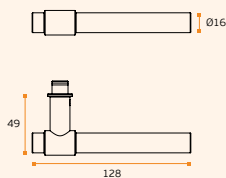


IN.00.145.TCH
Titanium chocolate

NEW



IN.00.145.16 STOUT
Puxador / Lever handle / Manilla.
RC08M (Roseta standard / Standard rose)



MATERIAL: EN 1.4301 / AISI 304

ACABAMENTO / FINISH / ACABADO:
STANDARD: SATINADO / SATIN / SATIN

OPTIONAL: PVD TITANIUM COATED

.TB / .TG / .TCO / .TCH

SOLID ■

EN1906 3 7 - 0 0 3 0 B



IN.00.145.16.TB
Titanium black



IN.00.145.16.TG
Titanium gold



IN.00.145.16.TCO
Titanium copper



IN.00.145.16.TCH
Titanium chocolate

☞
Pag.064

☞
Pag.290

☞
Pag.200

☞
Pag.226

☞
Pag.236

STOUT WATCH & STOUT

PUXADORES E ACESSÓRIOS /
 LEVER HANDLES AND ACCESSORIES /
 MANILLAS Y ACCESORIOS.

NEW

IN.00.172.16 STOUT

Torniquete / Tourniquet / Torniquete.
 RCO8M (Roseta standard / Standard rose)

IN.00.173.16 STOUT

Torniquete fixo / Fixed tourniquet /
 Torniquete fijo.

.TB .TG .TCO .TCH

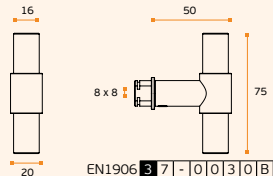
MATERIAL: EN 1.4301 / AISI 304

ACABAMENTO / FINISH / ACABADO:
 STANDARD: SATINADO / SATIN / SATIN

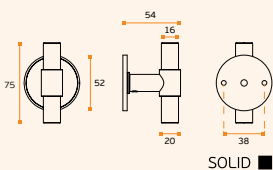
OPTIONAL: PVD TITANIUM COATED

.TB / .TG / .TCO / .TCH

IN.00.172.16



IN.00.173.16



NEW

IN.00.172.16.KN STOUT

Torniquete / Tourniquet / Torniquete.
 RCO8M (Roseta standard / Standard rose)

IN.00.173.16.KN STOUT

Torniquete fixo / Fixed tourniquet /
 Torniquete fijo.

.TB .TG .TCO .TCH

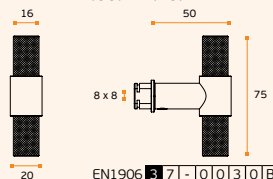
MATERIAL: EN 1.4301 / AISI 304

ACABAMENTO / FINISH / ACABADO:
 STANDARD: SATINADO / SATIN / SATIN

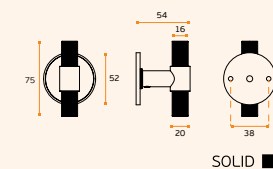
OPTIONAL: PVD TITANIUM COATED

.TB / .TG / .TCO / .TCH

IN.00.172.16.KN



IN.00.173.16.KN



IN.00.172 STOUT

Torniquete /
Tourniquet / Torniquete.
RC08M (Roseta standard /
Standard rose)

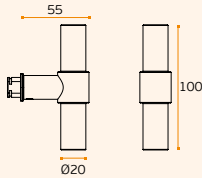


MATERIAL: EN 1.4301 / AISI 304

ACABAMENTO / FINISH / ACABADO:
STANDARD: SATINADO / SATIN / SATIN

OPTIONAL: PVD TITANIUM COATED

.TB / .TG / .TCO / .TCH



SOLID ■

EN1906 3 7 - 0 0 3 0 B



IN.00.173 STOUT

Torniquete fixo /
Fixed tourniquet /
Torniquete fijo.

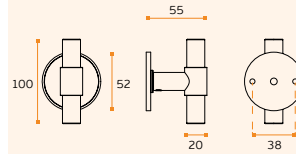


MATERIAL: EN 1.4301 / AISI 304

ACABAMENTO / FINISH / ACABADO:
STANDARD: SATINADO / SATIN / SATIN

OPTIONAL: PVD TITANIUM COATED

.TB / .TG / .TCO / .TCH



SOLID ■



IN.00.146 FUNNY STOUT

Puxador (abre-capsulas) /
Lever handle (bottle opener) / Manilla (abre-capsulas).
RC08M (Roseta standard / Standard rose)

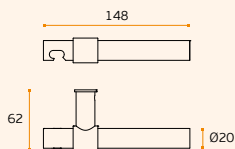


MATERIAL: EN 1.4301 / AISI 304

ACABAMENTO / FINISH / ACABADO:
STANDARD: SATINADO / SATIN / SATIN

OPTIONAL: PVD TITANIUM COATED

.TB / .TG / .TCO / .TCH



SOLID ■

EN1906 3 7 - 0 0 3 0 B



IN.00.149 FUNNY STOUT

Puxador (cabide) /
Lever handle (hook) / Manilla (percha).
RC08M (Roseta standard / Standard rose)

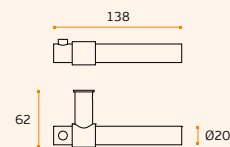


MATERIAL: EN 1.4301 / AISI 304

ACABAMENTO / FINISH / ACABADO:
STANDARD: SATINADO / SATIN / SATIN

OPTIONAL: PVD TITANIUM COATED

.TB / .TG / .TCO / .TCH



SOLID ■

EN1906 3 7 - 0 0 3 0 B



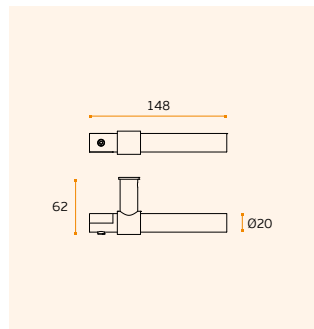
STOUT FUNNY

**PUXADORES E ACESSÓRIOS /
LEVER HANDLES AND ACCESSORIES /
MANILLAS Y ACCESORIOS.**



IN.00.147 FUNNY STOUT

**Puxador (clip lembrança) /
Lever handle (remember me clip) / Manilla (clip recuerdo).**
RC08M (Roseta standard / Standard rose)

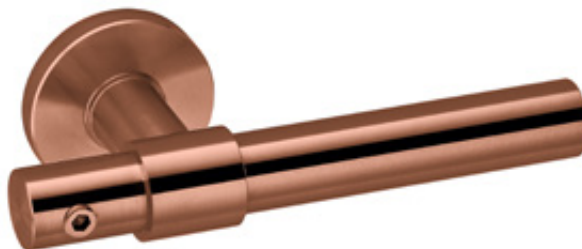


MATERIAL: EN 1.4301 / AISI 304
ACABAMENTO / FINISH / ACABADO:
STANDARD: SATINADO / SATIN / SATIN
OPTIONAL: PVD TITANIUM COATED

.TB / .TG / .TCO / .TCH

SOLID ■

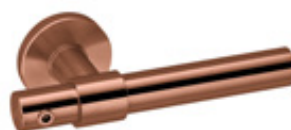
EN1906 3 7 - 0 0 3 0 B



IN.00.147.TB
Titanium black



IN.00.147.TG
Titanium gold



IN.00.147.TCO
Titanium copper



IN.00.147.TCH
Titanium chocolate

.P
Mirror
finish

.TB
PVD
Titanium
black

.TG
PVD
Titanium
gold

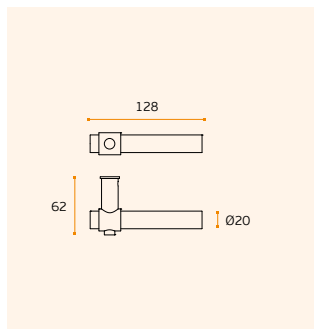
.TCO
PVD
Titanium
copper

.TCH
PVD
Titanium
chocolate



IN.00.148 FUNNY STOUT

**Puxador (batente) /
Lever handle (stopper) / Manilla (tope de puerta).**
RC08M (Roseta standard / Standard rose)



MATERIAL: EN 1.4301 / AISI 304
ACABAMENTO / FINISH / ACABADO:
STANDARD: SATINADO / SATIN / SATIN
OPTIONAL: PVD TITANIUM COATED

.TB / .TG / .TCO / .TCH

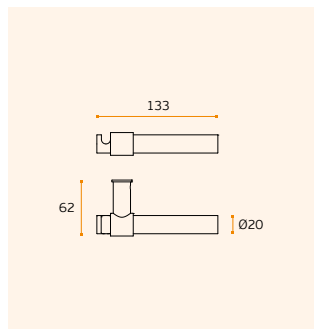
SOLID ■

EN1906 3 7 - 0 0 3 0 B



IN.00.150 FUNNY STOUT

**Puxador (cabide) /
Lever handle (hook) / Manilla (percha).**
RC08M (Roseta standard / Standard rose)



MATERIAL: EN 1.4301 / AISI 304
ACABAMENTO / FINISH / ACABADO:
STANDARD: SATINADO / SATIN / SATIN
OPTIONAL: PVD TITANIUM COATED

.TB / .TG / .TCO / .TCH

SOLID ■

EN1906 3 7 - 0 0 3 0 B



Pag.064



Pag.290



Pag.200



Pag.226



Pag.236



STOUT BLACK TO WHITE

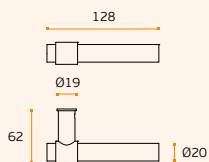
PUXADORES E ACESSÓRIOS /
 LEVER HANDLES AND ACCESSORIES /
 MANILLAS Y ACCESORIOS.

NEW



IN.00.145.B STOUT BLACK

Puxador / Lever handle / Manilla.
 RCO8N (Roseta standard / Standard rose)



MATERIAL: ALUMINIO / ALUMINIUM

ACABAMENTO / FINISH / ACABADO:
 STANDARD: RAL 9005

SOLID ■

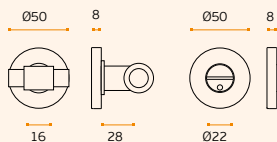
EN1906 3 7 - 0 0 3 0 B

NEW



IN.04.266.B STOUT BLACK

Fecho wc com ranhura para moeda (com ou sem indicador) /
 Bathroom snib indicator with coin slot (with or without color indication) /
 Condeña de baño con fenda para moneda (con o sin indicador).



MATERIAL: ALUMINIO / ALUMINIUM

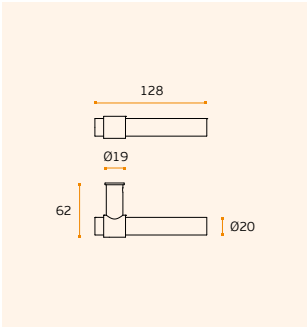
ACABAMENTO / FINISH / ACABADO:
 STANDARD: RAL 9005



NEW



IN.00.145.W STOUT WHITE
Puxador / Lever handle / Manilla.
RC08N (Roseta standard / Standard rose)



MATERIAL: ALUMINIO / ALUMINIUM
ACABAMENTO / FINISH / ACABADO:
STANDARD: RAL 9016

SOLID ■

EN1906 3 7 - 0 0 3 0 B



IN.04.28R.P08N.B
Entrada de chave normal com
interior nylon /
Normal key hole with nylon base /
Bocallave para llave normal con base
en nylon.

MATERIAL: ALUMINIO / ALUMINIUM
ACABAMENTO / FINISH / ACABADO:
STANDARD: RAL 9005

INTERIOR EM NYLON /
INNER PART IN NYLON / INTERNA EM
NYLON.



IN.04.28R.Y08N.B
Entrada de chave para cilindro
com interior nylon /
European cylinder key hole with
nylon base / Bocallave para bombillo
con base en nylon.

MATERIAL: ALUMINIO / ALUMINIUM
ACABAMENTO / FINISH / ACABADO:
STANDARD: RAL 9005

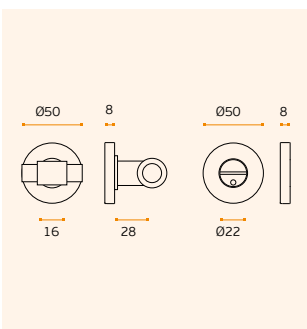
INTERIOR EM NYLON /
INNER PART IN NYLON / INTERNA EM
NYLON.



NEW



IN.04.266.W STOUT WHITE
Fecho wc com ranhura para moeda (com ou sem indicador) /
Bathroom snib indicator with coin slot (with or without color indication) /
Condeña de baño con fenda para moneda (con o sin indicador).



MATERIAL: ALUMINIO / ALUMINIUM
ACABAMENTO / FINISH / ACABADO:
STANDARD: RAL 9016



IN.04.28R.P08N.W
Entrada de chave normal com
interior nylon /
Normal key hole with nylon base /
Bocallave para llave normal con base
en nylon.

MATERIAL: ALUMINIO / ALUMINIUM
ACABAMENTO / FINISH / ACABADO:
STANDARD: RAL 9016

INTERIOR EM NYLON /
INNER PART IN NYLON / INTERNA EM
NYLON.



IN.04.28R.Y08N.W
Entrada de chave para cilindro
com interior nylon /
European cylinder key hole with
nylon base / Bocallave para bombillo
con base en nylon.

MATERIAL: ALUMINIO / ALUMINIUM
ACABAMENTO / FINISH / ACABADO:
STANDARD: RAL 9016

INTERIOR EM NYLON /
INNER PART IN NYLON / INTERNA EM
NYLON.



ORGANIC

PUXADORES E ACESSÓRIOS /
LEVER HANDLES AND ACCESSORIES /
MANILLAS Y ACCESORIOS.



.P
Mirror
finish

.TB
PVD
Titanium
black

.TG
PVD
Titanium
gold

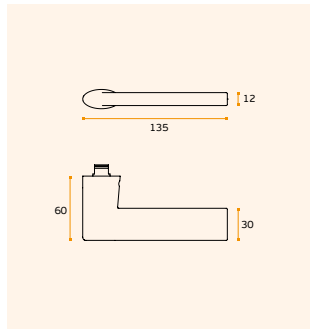
.TCO
PVD
Titanium
copper

.TCH
PVD
Titanium
chocolate



IN.00.240 DYNAMIC

Puxador / Lever handle / Manilla.
RB08M (Roseta standard / Standard rose)
Design: Christian Magalhães



MATERIAL: EN 1.4301 / AISI 304

ACABAMENTO / FINISH / ACABADO:
STANDARD: SATINADO / SATIN / SATIN

OPTIONAL: PVD TITANIUM COATED

.TB / .TG / .TCO / .TCH

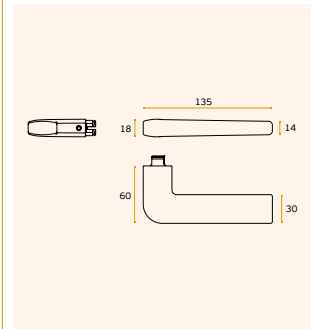
TUBULAR

EN1906 **3 7 - 0 0 3 0 A**



IN.00.241 GOLF

Puxador / Lever handle / Manilla.
RC08M (Roseta standard / Standard rose)
Design: Christian Magalhães



MATERIAL: EN 1.4301 / AISI 304

ACABAMENTO / FINISH / ACABADO:
STANDARD: SATINADO / SATIN / SATIN

OPTIONAL: PVD TITANIUM COATED

.TB / .TG / .TCO / .TCH

TUBULAR

EN1906 **3 7 - 0 0 3 0 B**

Pag.064

Pag.290

Pag.200

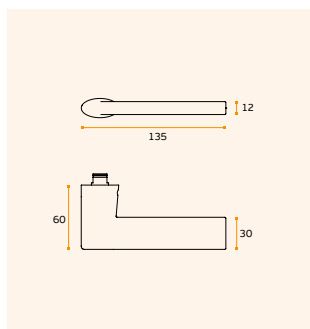
Pag.226

Pag.236



IN.00.240.P DYNAMIC

Puxador / Lever handle / Manilla.
RB08MP (Roseta standard / Standard rose)
Design: Christian Magalhães



MATERIAL: EN 1.4301 / AISI 304

ACABAMENTO / FINISH / ACABADO:
STANDARD: POLIDO / POLISHED /
PULIDO

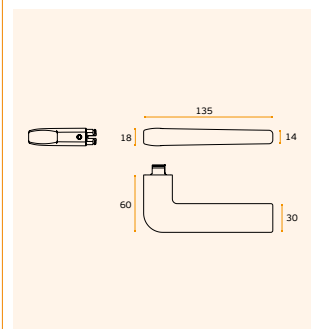
TUBULAR

EN1906 **3 7 - 0 0 3 0 A**



IN.00.241.P GOLF

Puxador / Lever handle / Manilla.
RC08M (Roseta standard / Standard rose)
Design: Christian Magalhães



MATERIAL: EN 1.4301 / AISI 304

ACABAMENTO / FINISH / ACABADO:
STANDARD: POLIDO / POLISHED /
PULIDO

TUBULAR

EN1906 **3 7 - 0 0 3 0 B**

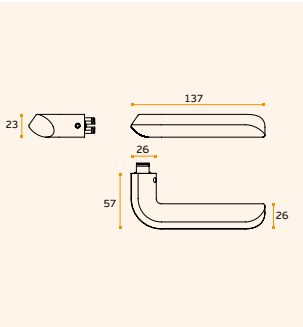
ORGANIC

PUXADORES E ACESSÓRIOS /
LEVER HANDLES AND ACCESSORIES /
MANILLAS Y ACCESORIOS.



IN.00.242 REVERSE
Puxador / Lever handle / Manilla.
RC08M (Roseta standard / Standard rose)
Design: Christian Magalhães

- .TB
- .TG
- .TCO
- .TCH



MATERIAL: EN 1.4301 / AISI 304
ACABAMENTO / FINISH / ACABADO:
STANDARD: SATINADO / SATIN / SATIN
OPTIONAL: PVD TITANIUM COATED
.TB / .TG / .TCO / .TCH

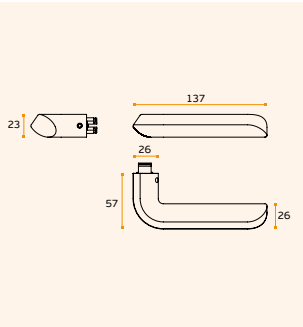


TUBULAR

EN1906 3 7 - 0 0 3 0 B



IN.00.242.P REVERSE
Puxador / Lever handle / Manilla.
RC08M (Roseta standard / Standard rose)
Design: Christian Magalhães



MATERIAL: EN 1.4301 / AISI 304
ACABAMENTO / FINISH / ACABADO:
STANDARD: POLIDO / POLISHED / PULIDO



TUBULAR

EN1906 3 7 - 0 0 3 0 B

.P
Mirror
finish

.TB
PVD
Titanium
black

.TG
PVD
Titanium
gold

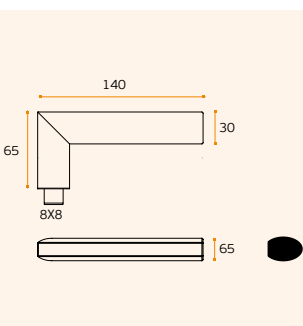
.TCO
PVD
Titanium
copper

.TCH
PVD
Titanium
chocolate



IN.00.243
Puxador / Lever handle / Manilla.
RC08M (Roseta standard / Standard rose)

- .TB
- .TG
- .TCO
- .TCH



MATERIAL: EN 1.4301 / AISI 304
ACABAMENTO / FINISH / ACABADO:
STANDARD: SATINADO / SATIN / SATIN
OPTIONAL: PVD TITANIUM COATED
.TB / .TG / .TCO / .TCH

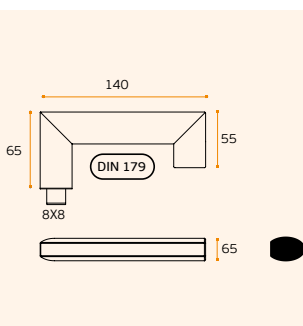
TUBULAR

EN1906 3 7 - 0 0 3 0 B



IN.00.243.B
Puxador / Lever handle / Manilla.
RC08M (Roseta standard / Standard rose)

- .TB
- .TG
- .TCO
- .TCH



MATERIAL: EN 1.4301 / AISI 304
ACABAMENTO / FINISH / ACABADO:
STANDARD: SATINADO / SATIN / SATIN
OPTIONAL: PVD TITANIUM COATED
.TB / .TG / .TCO / .TCH

TUBULAR

EN1906 3 7 - 0 0 3 0 B

Pag.064

Pag.290

Pag.200

Pag.226

Pag.236



ORGANIC

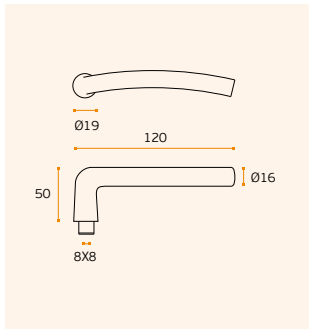
**PUXADORES E ACESSÓRIOS /
LEVER HANDLES AND ACCESSORIES /
MANILLAS Y ACCESORIOS.**



IN.00.088

**Puxador / Lever handle / Manilla.
RC08M (Roseta standard / Standard rose)**

- .TB
- .TG
- .TCO
- .TCH



MATERIAL: EN 1.4301 / AISI 304
ACABAMENTO / FINISH / ACABADO:
STANDARD: SATINADO / SATIN / SATIN
OPTIONAL: PVD TITANIUM COATED
.TB / .TG / .TCO / .TCH

SOLID

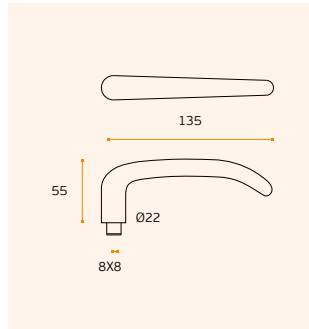
EN1906 3 7 - 0 0 3 0 B



IN.00.079

**Puxador / Lever handle / Manilla.
RC08M (Roseta standard / Standard rose)**

- .TB
- .TG
- .TCO
- .TCH



MATERIAL: EN 1.4301 / AISI 304
ACABAMENTO / FINISH / ACABADO:
STANDARD: SATINADO / SATIN / SATIN
OPTIONAL: PVD TITANIUM COATED
.TB / .TG / .TCO / .TCH

TUBULAR

EN1906 3 7 - 0 0 3 0 B

.P
Mirror
finish

.TB
PVD
Titanium
black

.TG
PVD
Titanium
gold

.TCO
PVD
Titanium
copper

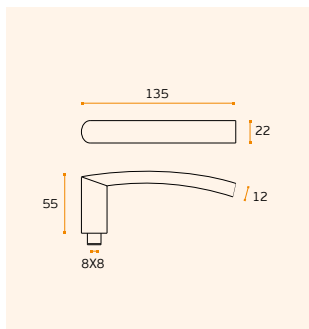
.TCH
PVD
Titanium
chocolate



IN.00.141 ARCO

**Puxador / Lever handle / Manilla.
RC08M (Roseta standard / Standard rose)**

- .TB
- .TG
- .TCO
- .TCH



MATERIAL: EN 1.4301 / AISI 304
ACABAMENTO / FINISH / ACABADO:
STANDARD: SATINADO / SATIN / SATIN
OPTIONAL: PVD TITANIUM COATED
.TB / .TG / .TCO / .TCH

TUBULAR

EN1906 3 7 - 0 0 3 0 B



IN.00.141.TB
Titanium black



IN.00.141.TG
Titanium gold



IN.00.141.TCO
Titanium copper



IN.00.141.TCH
Titanium chocolate

Pag.064

Pag.290

Pag.200

Pag.226

Pag.236

.P
Mirror
finish

.TB
PVD
Titanium
black

.TG
PVD
Titanium
gold

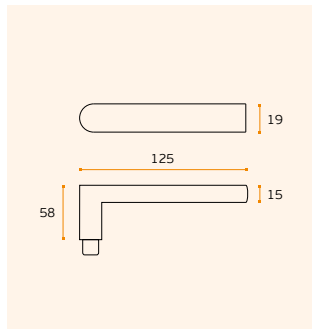
.TCO
PVD
Titanium
copper

.TCH
PVD
Titanium
chocolate



IN.00.031

Puxador / Lever handle / Manilla.
RC08M (Roseta standard / Standard rose)



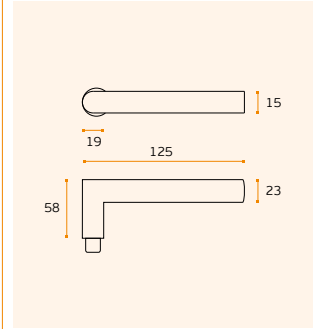
MATERIAL: EN 1.4301 / AISI 304
ACABAMENTO / FINISH / ACABADO:
STANDARD: SATINADO / SATIN / SATIN
OPTIONAL: PVD TITANIUM COATED
.TB / .TG / .TCO / .TCH

Oval TUBULAR
EN1906 3 7 - 0 0 3 0 B



IN.00.032

Puxador / Lever handle / Manilla.
RC08M (Roseta standard / Standard rose)



MATERIAL: EN 1.4301 / AISI 304
ACABAMENTO / FINISH / ACABADO:
STANDARD: SATINADO / SATIN / SATIN
OPTIONAL: PVD TITANIUM COATED
.TB / .TG / .TCO / .TCH

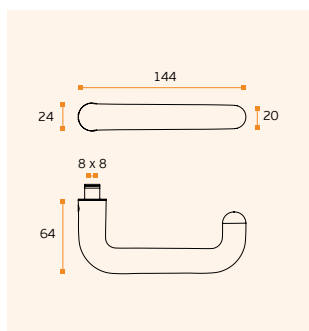
Oval TUBULAR
EN1906 3 7 - 0 0 3 0 B

NEW



IN.00.270

Puxador / Lever handle / Manilla.
RC08M (Roseta standard / Standard rose)



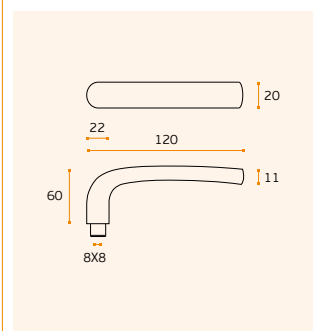
MATERIAL: EN 1.4301 / AISI 304
ACABAMENTO / FINISH / ACABADO:
STANDARD: SATINADO / SATIN / SATIN

TUBULAR
EN1906 3 7 - 0 0 3 0 B



IN.00.068

Puxador / Lever handle / Manilla.
RC08M (Roseta standard / Standard rose)



MATERIAL: EN 1.4301 / AISI 304
ACABAMENTO / FINISH / ACABADO:
STANDARD: SATINADO / SATIN / SATIN
OPTIONAL: PVD TITANIUM COATED
.TB / .TG / .TCO / .TCH

SOLID
EN1906 3 6 - 0 0 3 0 B

Pag.064

Pag.290

Pag.200

Pag.226

Pag.236

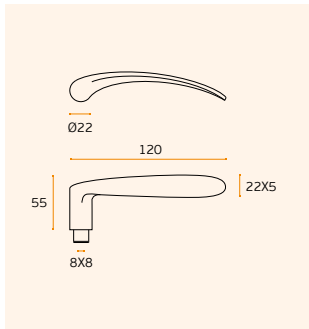
ORGANIC

**PUXADORES E ACESSÓRIOS /
LEVER HANDLES AND ACCESSORIES /
MANILLAS Y ACCESORIOS.**



IN.00.069

**Puxador / Lever handle / Manilla.
RC08M (Roseta standard / Standard rose)**



MATERIAL: EN 1.4301 / AISI 304
ACABAMENTO / FINISH / ACABADO:
STANDARD: SATINADO / SATIN / SATIN
OPTIONAL: PVD TITANIUM COATED
.TB / .TG / .TCO / .TCH

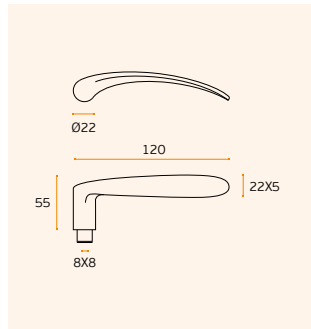
SOLID ■

EN1906 3 7 - 0 0 3 0 B



IN.00.069.RAW

**Puxador / Lever handle / Manilla.
RC08M (Roseta standard / Standard rose)**



MATERIAL: EN 1.4301 / AISI 304
ACABAMENTO / FINISH / ACABADO:
STANDARD: RAW
OPTIONAL: PVD TITANIUM COATED
.TB / .TG / .TCO / .TCH

SOLID ■

EN1906 3 7 - 0 0 3 0 B

.P
Mirror
finish

.TB
PVD
Titanium
black

.TG
PVD
Titanium
gold

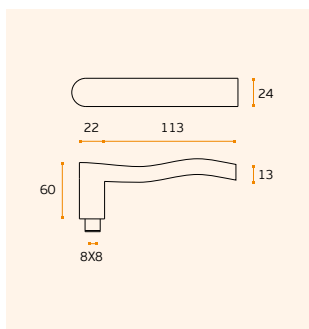
.TCO
PVD
Titanium
copper

.TCH
PVD
Titanium
chocolate



IN.00.076

**Puxador / Lever handle / Manilla.
RC08M (Roseta standard / Standard rose)**



MATERIAL: EN 1.4301 / AISI 304
ACABAMENTO / FINISH / ACABADO:
STANDARD: SATINADO / SATIN / SATIN
OPTIONAL: PVD TITANIUM COATED
.TB / .TG / .TCO / .TCH

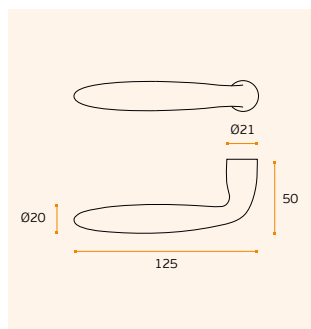
TUBULAR □

EN1906 3 7 - 0 0 3 0 B



IN.00.119 JEANS

**Puxador / Lever handle / Manilla.
RC08M (Roseta standard / Standard rose)**



MATERIAL: EN 1.4301 / AISI 304
ACABAMENTO / FINISH / ACABADO:
STANDARD: SATINADO / SATIN / SATIN
OPTIONAL: PVD TITANIUM COATED
.TB / .TG / .TCO / .TCH

TUBULAR □

EN1906 3 7 - 0 0 3 0 B

Key
Pag.064

Key
Pag.290

Key
Pag.200

Key
Pag.226

Key
Pag.236

.P
Mirror
finish

.TB
PVD
Titanium
black

.TG
PVD
Titanium
gold

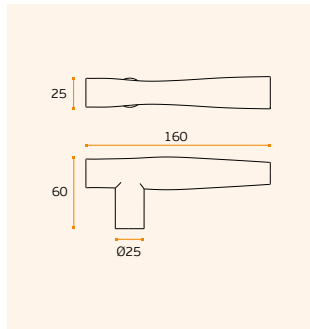
.TCO
PVD
Titanium
copper

.TCH
PVD
Titanium
chocolate



IN.00.229 PICASSO

Puxador / Lever handle / Manilla.
RC08M (Roseta standard / Standard rose)
Design: Miguel Vasconcelos



MATERIAL: EN 1.4301 / AISI 304
ACABAMENTO / FINISH / ACABADO:
STANDARD: SATINADO / SATIN / SATIN
OPTIONAL: PVD TITANIUM COATED
.TB / .TG / .TCO / .TCH

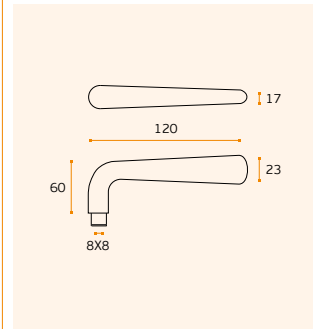
TUBULAR

EN1906 **2** 7 - 0 0 3 0 B



IN.00.120 ELLE

Puxador / Lever handle / Manilla.
RC08M - R07N (Roseta standard / Standard rose)
Design: Miguel Vasconcelos



MATERIAL: EN 1.4301 / AISI 304
ACABAMENTO / FINISH / ACABADO:
STANDARD: SATINADO / SATIN / SATIN
OPTIONAL: PVD TITANIUM COATED
.TB / .TG / .TCO / .TCH

TUBULAR

EN1906 **3** 7 - 0 0 3 0 B

Pag.064

Pag.290

Pag.200

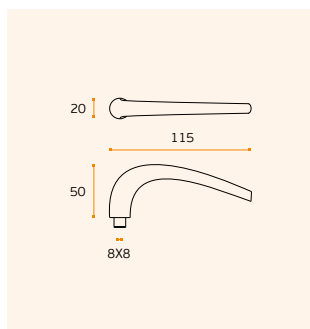
Pag.226

Pag.236



IN.00.022 NORD

Puxador / Lever handle / Manilla.
RC08M (Roseta standard / Standard rose)



MATERIAL: EN 1.4301 / AISI 304
ACABAMENTO / FINISH / ACABADO:
STANDARD: SATINADO / SATIN / SATIN
OPTIONAL: PVD TITANIUM COATED
.TB / .TG / .TCO / .TCH

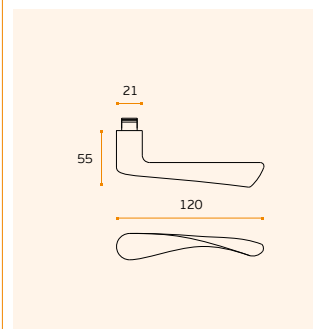
SOLID

EN1906 **3** 7 - 0 0 3 0 B



IN.00.023 ESTORIL

Puxador / Lever handle / Manilla.
RC08M (Roseta standard / Standard rose)



MATERIAL: EN 1.4301 / AISI 304
ACABAMENTO / FINISH / ACABADO:
STANDARD: SATINADO / SATIN / SATIN
OPTIONAL: PVD TITANIUM COATED
.TB / .TG / .TCO / .TCH

SOLID

EN1906 **3** 7 - 0 0 3 0 B

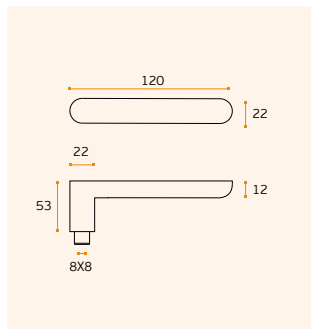
ORGANIC

**PUXADORES E ACESSÓRIOS /
LEVER HANDLES AND ACCESSORIES /
MANILLAS Y ACCESORIOS.**



IN.00.077

**Puxador / Lever handle / Manilla.
RC08M (Roseta standard / Standard rose)**



MATERIAL: EN 1.4301 / AISI 304
ACABAMENTO / FINISH / ACABADO:
STANDARD: SATINADO / SATIN / SATIN
OPTIONAL: PVD TITANIUM COATED
.TB / .TG / .TCO / .TCH

TUBULAR
EN1906 3 7 - 0 0 3 0 B



IN.00.077.TB
Titanium black



IN.00.077.TG
Titanium gold



IN.00.077.TCO
Titanium copper

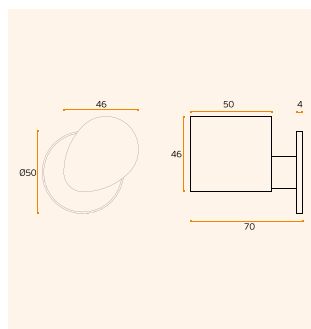


IN.00.077.TCH
Titanium chocolate



IN.00.116.D | IN.00.116.E ERGO FORM

**Puxador fixo / Fixed knob / Pomo fijo.
IN.08.BCP (Base standard / Standard fixing)**



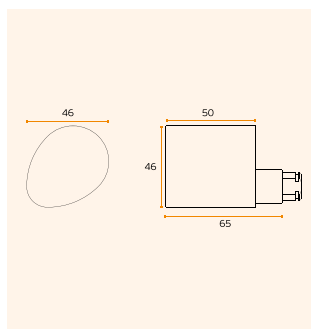
MATERIAL: EN 1.4301 / AISI 304
ACABAMENTO / FINISH / ACABADO:
STANDARD: SATINADO / SATIN / SATIN

SOLID



IN.00.116 ERGO FORM

**Puxador / Knob / Pomo.
RC08MS (Roseta standard / Standard rose)**



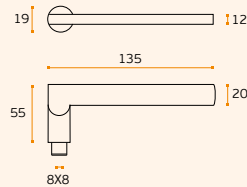
MATERIAL: EN 1.4301 / AISI 304
ACABAMENTO / FINISH / ACABADO:
STANDARD: SATINADO / SATIN / SATIN
OPTIONAL: PVD TITANIUM COATED
.TB / .TG / .TCO / .TCH

SEMI SOLID
EN1906 2 6 - 0 0 3 0 B



IN.00.049

Puxador / Lever handle / Manilla.
RC08M (Roseta standard / Standard rose)



MATERIAL: EN 1.4301 / AISI 304

ACABAMENTO / FINISH / ACABADO:
STANDARD: SATINADO / SATIN / SATIN

OPTIONAL: PVD TITANIUM COATED

.TB / .TG / .TCO / .TCH

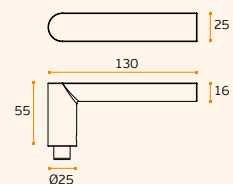
TUBULAR

EN1906 3 7 - 0 0 3 0 B



IN.00.082

Puxador / Lever handle / Manilla.
RC08M (Roseta standard / Standard rose)



MATERIAL: EN 1.4301 / AISI 304

ACABAMENTO / FINISH / ACABADO:
STANDARD: SATINADO / SATIN / SATIN

OPTIONAL: PVD TITANIUM COATED

.TB / .TG / .TCO / .TCH

TUBULAR

EN1906 3 7 - 0 0 3 0 B



ROUND TWO

PUXADORES E ACESSÓRIOS /
LEVER HANDLES AND ACCESSORIES /
MANILLAS Y ACCESORIOS.



.P
Mirror
finish

.TB
PVD
Titanium
black

.TG
PVD
Titanium
gold

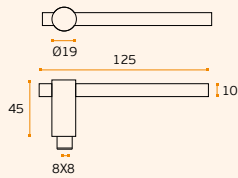
.TCO
PVD
Titanium
copper

.TCH
PVD
Titanium
chocolate



IN.00.050

Puxador / Lever handle / Manilla.
RC08M (Roseta standard / Standard rose)



MATERIAL: EN 1.4301 / AISI 304

ACABAMENTO / FINISH / ACABADO:
STANDARD: SATINADO / SATIN / SATIN

OPTIONAL: PVD TITANIUM COATED

.TB / .TG / .TCO / .TCH

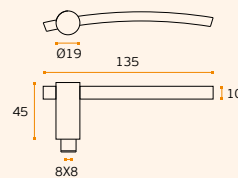
SOLID ■

EN1906 3 7 - 0 0 3 0 B



IN.00.051

Puxador / Lever handle / Manilla.
RC08M (Roseta standard / Standard rose)



MATERIAL: EN 1.4301 / AISI 304

ACABAMENTO / FINISH / ACABADO:
STANDARD: SATINADO / SATIN / SATIN

OPTIONAL: PVD TITANIUM COATED

.TB / .TG / .TCO / .TCH

SOLID ■

EN1906 3 7 - 0 0 3 0 B

☞
Pag.064

☞
Pag.290

☞
Pag.200

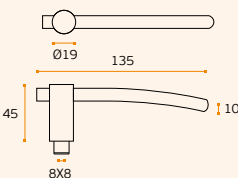
☞
Pag.226

☞
Pag.236



IN.00.053 ONE

Puxador / Lever handle / Manilla.
RC08M (Roseta standard / Standard rose)



MATERIAL: EN 1.4301 / AISI 304

ACABAMENTO / FINISH / ACABADO:
STANDARD: SATINADO / SATIN / SATIN

OPTIONAL: PVD TITANIUM COATED

.TB / .TG / .TCO / .TCH

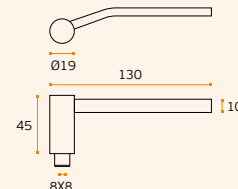
SOLID ■

EN1906 3 7 - 0 0 3 0 B



IN.00.054

Puxador / Lever handle / Manilla.
RC08M (Roseta standard / Standard rose)



MATERIAL: EN 1.4301 / AISI 304

ACABAMENTO / FINISH / ACABADO:
STANDARD: SATINADO / SATIN / SATIN

OPTIONAL: PVD TITANIUM COATED

.TB / .TG / .TCO / .TCH

SOLID ■

EN1906 3 7 - 0 0 3 0 B

ROUND TWO

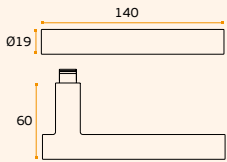
**PUXADORES E ACESSÓRIOS /
LEVER HANDLES AND ACCESSORIES /
MANILLAS Y ACCESORIOS.**



IN.00.045

**Puxador / Lever handle / Manilla.
RC08M (Roseta standard / Standard rose)**

- .TB
- .TG
- .TCO
- .TCH



MATERIAL: EN 1.4301 / AISI 304

ACABAMENTO / FINISH / ACABADO:
STANDARD: SATINADO / SATIN / SATIN

OPTIONAL: PVD TITANIUM COATED

.TB / .TG / .TCO / .TCH

SEMI SOLID

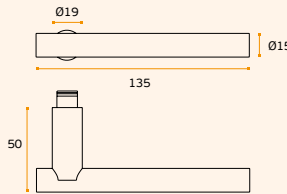
EN1906 **3** 7 - 0 0 3 0 B



IN.00.043

**Puxador / Lever handle / Manilla.
RC08M (Roseta standard / Standard rose)**

- .TB
- .TG
- .TCO
- .TCH



MATERIAL: EN 1.4301 / AISI 304

ACABAMENTO / FINISH / ACABADO:
STANDARD: SATINADO / SATIN / SATIN

OPTIONAL: PVD TITANIUM COATED

.TB / .TG / .TCO / .TCH

SEMI SOLID

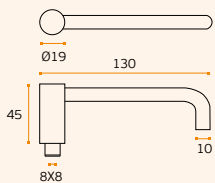
EN1906 **2** 7 - 0 0 3 0 B



IN.00.055

**Puxador / Lever handle / Manilla.
RC08M (Roseta standard / Standard rose)**

- .TB
- .TG
- .TCO
- .TCH



MATERIAL: EN 1.4301 / AISI 304

ACABAMENTO / FINISH / ACABADO:
STANDARD: SATINADO / SATIN / SATIN

OPTIONAL: PVD TITANIUM COATED

.TB / .TG / .TCO / .TCH

SOLID

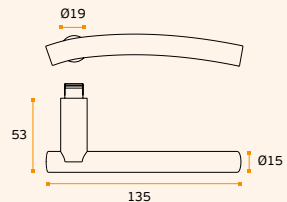
EN1906 **2** 7 - 0 0 3 0 B



IN.00.044

**Puxador / Lever handle / Manilla.
RC08M (Roseta standard / Standard rose)**

- .TB
- .TG
- .TCO
- .TCH



MATERIAL: EN 1.4301 / AISI 304

ACABAMENTO / FINISH / ACABADO:
STANDARD: SATINADO / SATIN / SATIN

OPTIONAL: PVD TITANIUM COATED

.TB / .TG / .TCO / .TCH

SEMI SOLID

EN1906 **2** 7 - 0 0 3 0 B

.P
Mirror
finish

.TB
PVD
Titanium
black

.TG
PVD
Titanium
gold

.TCO
PVD
Titanium
copper

.TCH
PVD
Titanium
chocolate

Pag.064

Pag.290

Pag.200

Pag.226

Pag.236



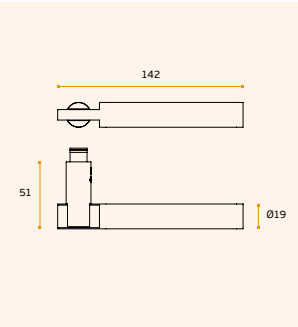
ROUND TWO

**PUXADORES E ACESSÓRIOS /
LEVER HANDLES AND ACCESSORIES /
MANILLAS Y ACCESORIOS.**



IN.00.260

**Puxador maciço / Solid lever handle / Manilla maciza.
RC08M (Roseta standard / Standard rose)**



MATERIAL: EN 1.4301 / AISI 304
ACABAMENTO / FINISH / ACABADO:
STANDARD: SATINADO / SATIN / SATIN
OPTIONAL: PVD TITANIUM COATED
.TB / .TG / .TCO / .TCH

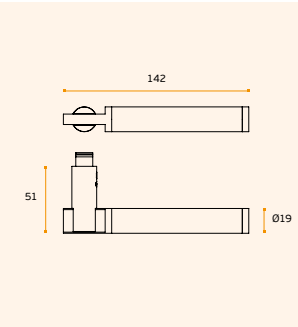
SOLID ■

EN1906 3 7 - 0 0 3 0 B



IN.00.261

**Puxador / Lever handle / Manilla.
RC08M (Roseta standard / Standard rose)**



MATERIAL: EN 1.4301 / AISI 304
ACABAMENTO / FINISH / ACABADO:
STANDARD: SATINADO / SATIN / SATIN
OPTIONAL: PVD TITANIUM COATED
.TB / .TG / .TCO / .TCH

SEMI SOLID ■

EN1906 3 7 - 0 0 3 0 B

.P
Mirror
finish

.TB
PVD
Titanium
black

.TG
PVD
Titanium
gold

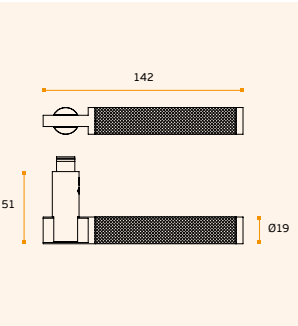
.TCO
PVD
Titanium
copper

.TCH
PVD
Titanium
chocolate



IN.00.262

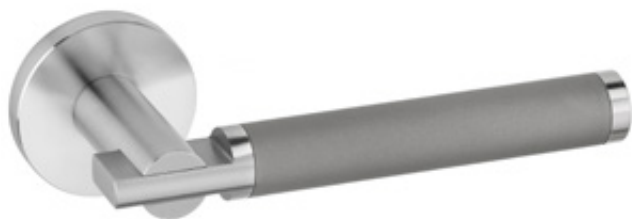
**Puxador / Lever handle / Manilla.
RC08M (Roseta standard / Standard rose)**



MATERIAL: EN 1.4301 / AISI 304
ACABAMENTO / FINISH / ACABADO:
STANDARD: SATINADO / SATIN / SATIN
OPTIONAL: PVD TITANIUM COATED
.TB / .TG / .TCO / .TCH

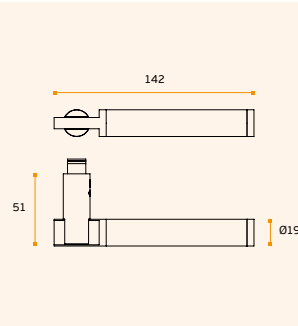
SEMI SOLID ■

EN1906 3 7 - 0 0 3 0 B



IN.00.263

**Puxador / Lever handle / Manilla.
RC08M (Roseta standard / Standard rose)**



MATERIAL: EN 1.4301 / AISI 304
ACABAMENTO / FINISH / ACABADO:
STANDARD: SATINADO + JET / SATIN +
JET / SATIN + JET

SEMI SOLID ■

EN1906 3 7 - 0 0 3 0 B

Key
Pag.064

Key
Pag.290

Key
Pag.200

Key
Pag.226

Key
Pag.236

.P
Mirror
finish

.TB
PVD
Titanium
black

.TG
PVD
Titanium
gold

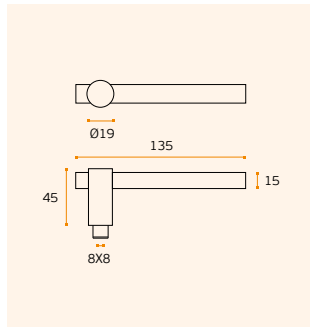
.TCO
PVD
Titanium
copper

.TCH
PVD
Titanium
chocolate



IN.00.070

Puxador / Lever handle / Manilla.
RC08M (Roseta standard / Standard rose)



MATERIAL: EN 1.4301 / AISI 304
ACABAMENTO / FINISH / ACABADO:
STANDARD: SATINADO / SATIN / SATIN
OPTIONAL: PVD TITANIUM COATED
.TB / .TG / .TCO / .TCH

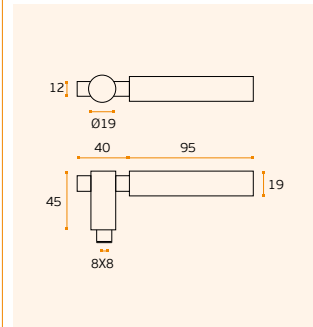
SOLID ■

EN1906 3 7 - 0 0 3 0 B



IN.00.072

Puxador / Lever handle / Manilla.
RC08M (Roseta standard / Standard rose).



MATERIAL: EN 1.4301 / AISI 304
ACABAMENTO / FINISH / ACABADO:
STANDARD: SATINADO / SATIN / SATIN
OPTIONAL: PVD TITANIUM COATED
.TB / .TG / .TCO / .TCH

SOLID ■

EN1906 2 7 - 0 0 3 0 B

⌋
Pag.064

⌋
Pag.290

⌋
Pag.200

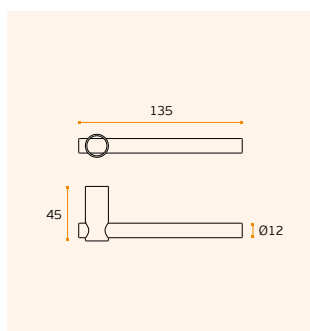
⌋
Pag.226

⌋
Pag.236



MV.00.001 TUBYK

Puxador / Lever handle / Manilla.
RC08M (Roseta standard / Standard rose)
Design: Miguel Vasconcelos



MATERIAL: EN 1.4301 / AISI 304
ACABAMENTO / FINISH / ACABADO:
STANDARD: SATINADO / SATIN / SATIN

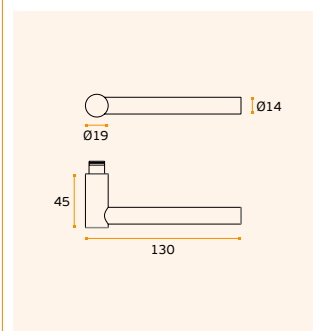
SOLID ■

EN1906 2 7 - 0 0 3 0 B



IN.00.071

Puxador / Lever handle / Manilla.
RC08M (Roseta standard / Standard rose)



MATERIAL: EN 1.4301 / AISI 304
ACABAMENTO / FINISH / ACABADO:
STANDARD: SATINADO / SATIN / SATIN
OPTIONAL: PVD TITANIUM COATED
.TB / .TG / .TCO / .TCH

SEMI SOLID ■

EN1906 3 7 - 0 0 3 0 B

ROUND TWO

PUXADORES E ACESSÓRIOS /
LEVER HANDLES AND ACCESSORIES /
MANILLAS Y ACCESORIOS.

IN.00.058.43 IN.00.058.50

Torniquete /
Tourniquet / Torniquete.
004M (Roseta standard /
Standard rose)

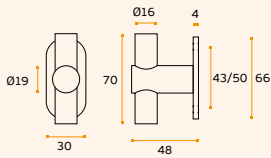


MATERIAL: EN 1.4301 / AISI 304

ACABAMENTO / FINISH / ACABADO:
STANDARD: SATINADO / SATIN / SATIN

OPTIONAL: PVD TITANIUM COATED

.TB / .TG / .TCO / .TCH



SOLID

EN1906 3 7 - 0 0 3 0 U



IN.00.059.43 IN.00.059.50

Torniquete /
Tourniquet / Torniquete.
004M (Roseta standard /
Standard rose)

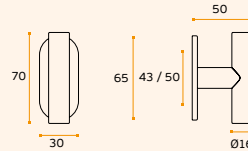


MATERIAL: EN 1.4301 / AISI 304

ACABAMENTO / FINISH / ACABADO:
STANDARD: SATINADO / SATIN / SATIN

OPTIONAL: PVD TITANIUM COATED

.TB / .TG / .TCO / .TCH



TUBULAR

EN1906 2 7 - 0 0 3 0 U



.P
 Mirror
 finish

.TB
 PVD
 Titanium
 black

.TG
 PVD
 Titanium
 gold

.TCO
 PVD
 Titanium
 copper

.TCH
 PVD
 Titanium
 chocolate

IN.00.052.RC08M

Torniquete /
Tourniquet / Torniquete.
RC08M (Roseta standard /
Standard rose)

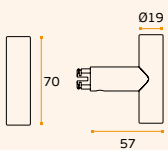


MATERIAL: EN 1.4301 / AISI 304

ACABAMENTO / FINISH / ACABADO:
STANDARD: SATINADO / SATIN / SATIN

OPTIONAL: PVD TITANIUM COATED

.TB / .TG / .TCO / .TCH



TUBULAR

EN1906 2 7 - 0 0 3 0 B

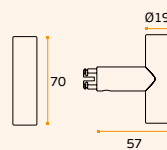


IN.00.052.008N

Torniquete /
Tourniquet / Torniquete.
008M (Roseta standard /
Standard rose)

MATERIAL: EN 1.4301 / AISI 304

ACABAMENTO / FINISH / ACABADO:
STANDARD: SATINADO / SATIN / SATIN



TUBULAR

EN1906 2 7 - 0 0 3 0 A



Pag.064

Pag.290

Pag.200

Pag.226

Pag.236



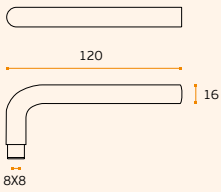
TUBULAR

**PUXADORES E ACESSÓRIOS /
LEVER HANDLES AND ACCESSORIES /
MANILLAS Y ACCESORIOS.**



IN.00.016

Puxador / Lever handle / Manilla.
RB08M - R04M - 004M (Roseta standard / Standard rose)



MATERIAL: EN 1.4301 / AISI 304

ACABAMENTO / FINISH / ACABADO:
STANDARD: SATINADO / SATIN / SATIN

OPTIONAL: PVD TITANIUM COATED

.TB / .TG / .TCO / .TCH

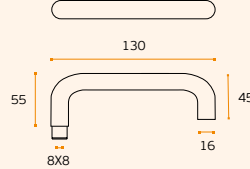
TUBULAR

EN1906 **2** 7 - 0 0 3 0 A



IN.00.016.B

Puxador / Lever handle / Manilla.
RB08M - R04M - 004M (Roseta standard / Standard rose)



MATERIAL: EN 1.4301 / AISI 304

ACABAMENTO / FINISH / ACABADO:
STANDARD: SATINADO / SATIN / SATIN

TUBULAR

EN1906 **2** 7 - 0 0 3 0 A

.P
Mirror
finish

.TB
PVD
Titanium
black

.TG
PVD
Titanium
gold

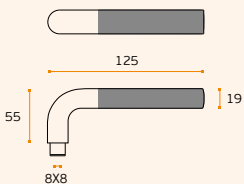
.TCO
PVD
Titanium
copper

.TCH
PVD
Titanium
chocolate



IN.00.027

Puxador / Lever handle / Manilla.
RC08M (Roseta standard / Standard rose)



MATERIAL: EN 1.4301 / AISI 304

ACABAMENTO / FINISH / ACABADO:
STANDARD: SATINADO / SATIN / SATIN

OPTIONAL: PVD TITANIUM COATED

.TB / .TG / .TCO / .TCH

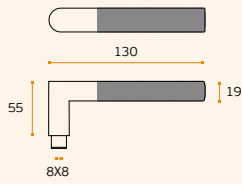
TUBULAR

EN1906 **3** 7 - 0 0 3 0 B



IN.00.033

Puxador / Lever handle / Manilla.
RC08M (Roseta standard / Standard rose)



MATERIAL: EN 1.4301 / AISI 304

ACABAMENTO / FINISH / ACABADO:
STANDARD: SATINADO / SATIN / SATIN

OPTIONAL: PVD TITANIUM COATED

.TB / .TG / .TCO / .TCH

TUBULAR

EN1906 **3** 7 - 0 0 3 0 B

Pag.064

Pag.290

Pag.200

Pag.226

Pag.236

.P
Mirror
finish

.TB
PVD
Titanium
black

.TG
PVD
Titanium
gold

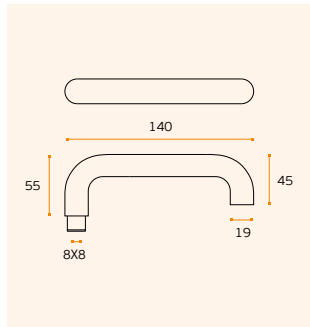
.TCO
PVD
Titanium
copper

.TCH
PVD
Titanium
chocolate



IN.00.028.B

Puxador / Lever handle / Manilla.
RC08M (Roseta standard / Standard rose)



MATERIAL: EN 1.4301 / AISI 304
ACABAMENTO / FINISH / ACABADO:
STANDARD: SATINADO / SATIN / SATIN
OPTIONAL: PVD TITANIUM COATED
.TB / .TG / .TCO / .TCH

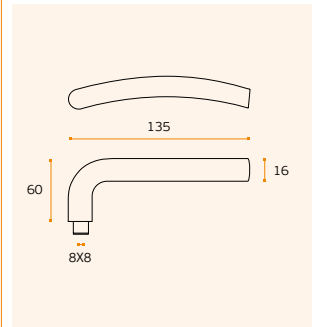
TUBULAR

EN1906 2 7 - 0 0 3 0 B



IN.00.026

Puxador / Lever handle / Manilla.
RB08M (Roseta standard / Standard rose)



MATERIAL: EN 1.4301 / AISI 304
ACABAMENTO / FINISH / ACABADO:
STANDARD: SATINADO / SATIN / SATIN
OPTIONAL: PVD TITANIUM COATED
.TB / .TG / .TCO / .TCH

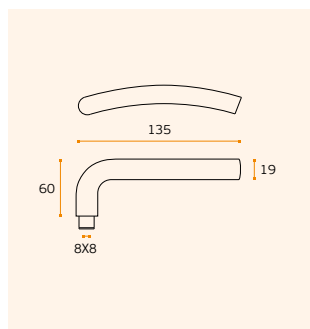
TUBULAR

EN1906 2 7 - 0 0 3 0 A



IN.00.046

Puxador / Lever handle / Manilla.
RC08M - R07N (Roseta standard / Standard rose)



MATERIAL: EN 1.4301 / AISI 304
ACABAMENTO / FINISH / ACABADO:
STANDARD: SATINADO / SATIN / SATIN
OPTIONAL: PVD TITANIUM COATED
.TB / .TG / .TCO / .TCH

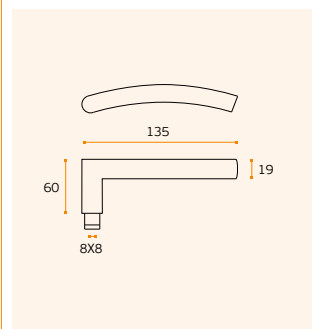
TUBULAR

EN1906 3 7 - 0 0 3 0 B



IN.00.047

Puxador / Lever handle / Manilla.
RC08M (Roseta standard / Standard rose)



MATERIAL: EN 1.4301 / AISI 304
ACABAMENTO / FINISH / ACABADO:
STANDARD: SATINADO / SATIN / SATIN
OPTIONAL: PVD TITANIUM COATED
.TB / .TG / .TCO / .TCH

TUBULAR

EN1906 3 7 - 0 0 3 0 B

Pag.064

Pag.290

Pag.200

Pag.226

Pag.236

TUBULAR

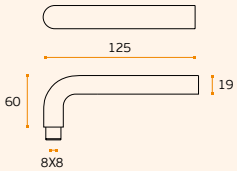
**PUXADORES E ACESSÓRIOS /
LEVER HANDLES AND ACCESSORIES /
MANILLAS Y ACCESORIOS.**



IN.00.028 | IN.00.028.P

Puxador / Lever handle / Manilla.

RC08M - R04M - 004M (Roseta standard / Standard rose)



MATERIAL: EN 1.4301 / AISI 304

ACABAMENTO / FINISH / ACABADO:
STANDARD: SATINADO + POLIDO /
SATIN + POLISHED / SATIN + PULIDO

OPTIONAL: PVD TITANIUM COATED

.TB / .TG / .TCO / .TCH

TUBULAR

EN1906 3 7 - 0 0 3 0 B



IN.00.028.P
Polido / Polished / Pulido



IN.00.028.TB
Titanium black



IN.00.028.TG
Titanium gold



IN.00.028.TCO
Titanium copper



IN.00.028.TCH
Titanium chocolate

.P
Mirror
finish

.TB
PVD
Titanium
black

.TG
PVD
Titanium
gold

.TCO
PVD
Titanium
copper

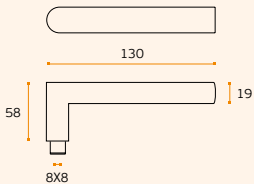
.TCH
PVD
Titanium
chocolate



IN.00.030 | IN.00.030.P

Puxador / Lever handle / Manilla.

RC08M (Roseta standard / Standard rose)



MATERIAL: EN 1.4301 / AISI 304

ACABAMENTO / FINISH / ACABADO:
STANDARD: SATINADO + POLIDO /
SATIN + POLISHED / SATIN + PULIDO

OPTIONAL: PVD TITANIUM COATED

.TB / .TG / .TCO / .TCH

TUBULAR

EN1906 3 7 - 0 0 3 0 B



IN.00.030.P
Polido / Polished / Pulido



IN.00.030.TB
Titanium black



IN.00.030.TG
Titanium gold



IN.00.030.TCO
Titanium copper



IN.00.030.TCH
Titanium chocolate

Pag.064

Pag.290

Pag.200

Pag.226

Pag.236

.P
Mirror
finish

.TB
PVD
Titanium
black

.TG
PVD
Titanium
gold

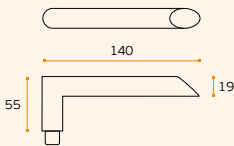
.TCO
PVD
Titanium
copper

.TCH
PVD
Titanium
chocolate



IN.00.035

Puxador / Lever handle / Manilla.
RC08M (Roseta standard / Standard rose)



MATERIAL: EN 1.4301 / AISI 304

ACABAMENTO / FINISH / ACABADO:
STANDARD: SATINADO / SATIN / SATIN

OPTIONAL: PVD TITANIUM COATED

.TB / .TG / .TCO / .TCH

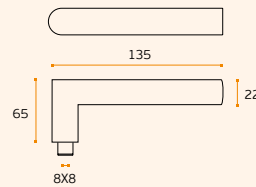
TUBULAR

EN1906 3 7 - 0 0 3 0 B



IN.00.037

Puxador / Lever handle / Manilla.
RC08M (Roseta standard / Standard rose)



MATERIAL: EN 1.4301 / AISI 304

ACABAMENTO / FINISH / ACABADO:
STANDARD: SATINADO / SATIN / SATIN

OPTIONAL: PVD TITANIUM COATED

.TB / .TG / .TCO / .TCH

TUBULAR

EN1906 3 7 - 0 0 3 0 B

Pag.064

Pag.290

Pag.200

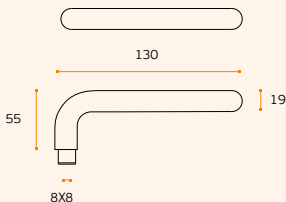
Pag.226

Pag.236



IN.00.140

Puxador / Lever handle / Manilla.
RC08M (Roseta standard / Standard rose)



MATERIAL: EN 1.4301 / AISI 304

ACABAMENTO / FINISH / ACABADO:
STANDARD: SATINADO / SATIN / SATIN

OPTIONAL: PVD TITANIUM COATED

.TB / .TG / .TCO / .TCH

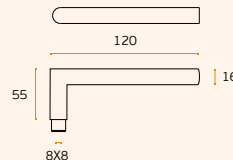
TUBULAR

EN1906 3 7 - 0 0 3 0 B



IN.00.036

Puxador / Lever handle / Manilla.
RB08M - R04M - O04M (Roseta standard / Standard rose)



MATERIAL: EN 1.4301 / AISI 304

ACABAMENTO / FINISH / ACABADO:
STANDARD: SATINADO / SATIN / SATIN

OPTIONAL: PVD TITANIUM COATED

.TB / .TG / .TCO / .TCH

TUBULAR

EN1906 3 7 - 0 0 3 0 B

TURNING KNOBS

**PUXADORES E ACESSÓRIOS /
LEVER HANDLES AND ACCESSORIES /
MANILLAS Y ACCESORIOS.**



.P
Mirror
finish

.TB
PVD
Titanium
black

.TG
PVD
Titanium
gold

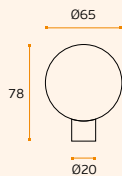
.TCO
PVD
Titanium
copper

.TCH
PVD
Titanium
chocolate



IN.00.090.G

**Puxador rotativo / Turning knob / Pomo giratório.
RC08N (Roseta standard / Standard rose)**



MATERIAL: EN 1.4301 / AISI 304

ACABAMENTO / FINISH / ACABADO:
STANDARD: SATINADO / SATIN / SATIN

OPTIONAL: PVD TITANIUM COATED

.TB / .TG / .TCO / .TCH

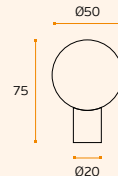
TUBULAR

EN1906 2 6 - 0 0 3 0 B



IN.00.091.G

**Puxador rotativo / Turning knob / Pomo giratório.
R07N - R04M (Roseta standard / Standard rose)**



MATERIAL: EN 1.4301 / AISI 304

ACABAMENTO / FINISH / ACABADO:
STANDARD: SATINADO / SATIN / SATIN

OPTIONAL: PVD TITANIUM COATED

.TB / .TG / .TCO / .TCH

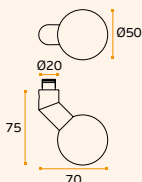
TUBULAR

EN1906 2 6 - 0 0 3 0 A



IN.00.091.D

**Puxador / Knob / Pomo.
O08N (Roseta standard / Standard rose)**



MATERIAL: EN 1.4301 / AISI 304

ACABAMENTO / FINISH / ACABADO:
STANDARD: SATINADO / SATIN / SATIN

OPTIONAL: PVD TITANIUM COATED

.TB / .TG / .TCO / .TCH

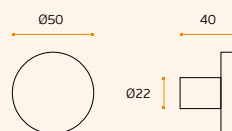
TUBULAR

EN1906 2 6 - 0 0 3 0 A



IN.00.092.G

**Puxador rotativo / Turning knob / Pomo giratório.
R07N (Roseta standard / Standard rose)**



MATERIAL: EN 1.4301 / AISI 304

ACABAMENTO / FINISH / ACABADO:
STANDARD: SATINADO / SATIN / SATIN

OPTIONAL: PVD TITANIUM COATED

.TB / .TG / .TCO / .TCH

TUBULAR

EN1906 2 6 - 0 0 3 0 A

Pag.064

Pag.290

Pag.200

Pag.226

Pag.236

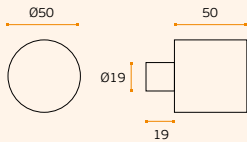
TURNING KNOBS

PUXADORES E ACESSÓRIOS /
 LEVER HANDLES AND ACCESSORIES /
 MANILLAS Y ACCESORIOS.



IN.00.093.G

Puxador rotativo / Turning knob / Pomo giratório.
 R07N (Roseta standard / Standard rose)



MATERIAL: EN 1.4301 / AISI 304

ACABAMENTO / FINISH / ACABADO:
 STANDARD: SATINADO / SATIN / SATIN

OPTIONAL: PVD TITANIUM COATED

.TB / .TG / .TCO / .TCH

TUBULAR

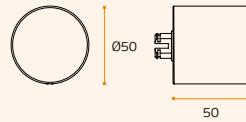
EN1906 2 6 - 0 0 3 0 A



IN.00.199 CLEAN

Puxador rotativo / Turning knob / Pomo giratório.
 RC08M (Roseta standard / Standard rose)

Design: Pedro Queirós



MATERIAL: EN 1.4301 / AISI 304

ACABAMENTO / FINISH / ACABADO:
 STANDARD: SATINADO / SATIN / SATIN

OPTIONAL: PVD TITANIUM COATED

.TB / .TG / .TCO / .TCH

SOLID

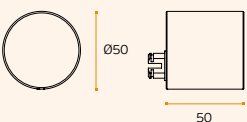
EN1906 3 6 - 0 0 3 0 B



IN.00.201 CLEAN SHADOW

Puxador rotativo / Turning knob / Pomo giratório.
 RC08M (Roseta standard / Standard rose)

Design: Pedro Queirós



MATERIAL: EN 1.4301 / AISI 304

ACABAMENTO / FINISH / ACABADO:
 STANDARD: SATINADO / SATIN / SATIN

OPTIONAL: PVD TITANIUM COATED

.TB / .TG / .TCO / .TCH

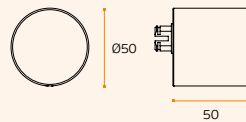
SOLID

EN1906 2 6 - 0 0 3 0 B



IN.00.200 CLEAN PENDULAR

Puxador com movimento descentrado /
 Knob with descentered movement /
 Pomo con movimiento descentrado.



MATERIAL: EN 1.4301 / AISI 304

ACABAMENTO / FINISH / ACABADO:
 STANDARD: SATINADO / SATIN / SATIN

OPTIONAL: PVD TITANIUM COATED

.TB / .TG / .TCO / .TCH

SOLID

EN1906 3 6 - 0 0 3 0 A

.P
 Mirror
 finish

.TB
 PVD
 Titanium
 black

.TG
 PVD
 Titanium
 gold

.TCO
 PVD
 Titanium
 copper

.TCH
 PVD
 Titanium
 chocolate



Pag.064



Pag.290



Pag.200



Pag.226



Pag.236

.P
Mirror
finish

.TB
PVD
Titanium
black

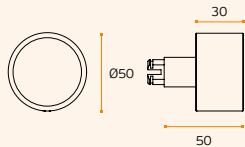
.TG
PVD
Titanium
gold

.TCO
PVD
Titanium
copper

.TCH
PVD
Titanium
chocolate



IN.00.203 CLEAN DESCENTERED
Puxador rotativo / Turning knob / Pomo giratório.
RC08M (Roseta standard / Standard rose)
Design: Pedro Queirós



MATERIAL: EN 1.4301 / AISI 304

ACABAMENTO / FINISH / ACABADO:
STANDARD: SATINADO / SATIN / SATIN

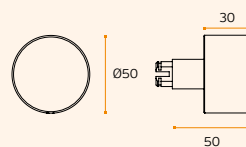
OPTIONAL: PVD TITANIUM COATED

.TB / .TG / .TCO / .TCH

EN1906 2 6 - 0 0 3 0 A



IN.00.202 CLEAN SIMPLE
Puxador rotativo / Turning knob / Pomo giratório.
RC08M (Roseta standard / Standard rose)
Design: Pedro Queirós



MATERIAL: EN 1.4301 / AISI 304

ACABAMENTO / FINISH / ACABADO:
STANDARD: SATINADO / SATIN / SATIN

OPTIONAL: PVD TITANIUM COATED

.TB / .TG / .TCO / .TCH

SOLID ■

EN1906 2 6 - 0 0 3 0 B

☰
Pag.064

☰
Pag.290

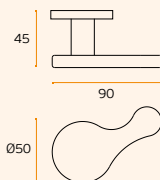
☰
Pag.200

☰
Pag.226

☰
Pag.236



RR.00.003 SIMPULL PUSH
Puxador rotativo / Turning knob / Pomo giratório.
RC08M (Roseta standard / Standard rose)
Design: Rita Rodrigues



MATERIAL: EN 1.4301 / AISI 304

ACABAMENTO / FINISH / ACABADO:
STANDARD: SATINADO / SATIN / SATIN

OPTIONAL: PVD TITANIUM COATED

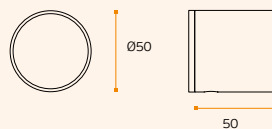
.TB / .TG / .TCO / .TCH

SOLID ■

EN1906 2 6 - 0 0 3 0 B



IN.00.186 LOFT
Puxador rotativo / Turning knob / Pomo giratório.
RC08M (Roseta standard / Standard rose)
Design: Christian Magalhães



MATERIAL: EN 1.4301 / AISI 304
+ RAL 9005

ACABAMENTO / FINISH / ACABADO:
STANDARD: SATINADO / SATIN / SATIN

OPTIONAL: PVD TITANIUM COATED

.TB / .TG / .TCO / .TCH

SOLID ■

EN1906 2 7 - 0 0 3 0 B

TURNING KNOBS

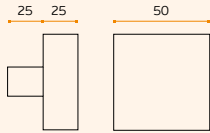
PUXADORES E ACESSÓRIOS /
 LEVER HANDLES AND ACCESSORIES /
 MANILLAS Y ACCESORIOS.



IN.00.110 QUADRO

Puxador rotativo / Turning knob / Pomo giratório.
 QCO8N (Roseta standard / Standard rose)

Design: Pedro Queirós



MATERIAL: EN 1.4301 / AISI 304

ACABAMENTO / FINISH / ACABADO:
 STANDARD: SATINADO / SATIN / SATIN

OPTIONAL: PVD TITANIUM COATED

.TB / .TG / .TCO / .TCH

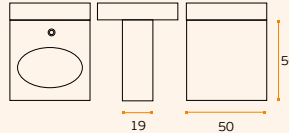
TUBULAR

EN1906 2 6 - 0 0 3 0 B



IN.00.404 QUADRO

Puxador rotativo / Turning knob / Pomo giratório.
 QCO8N (Roseta standard / Standard rose)



MATERIAL: EN 1.4301 / AISI 304

ACABAMENTO / FINISH / ACABADO:
 STANDARD: SATINADO / SATIN / SATIN

OPTIONAL: PVD TITANIUM COATED

.TB / .TG / .TCO / .TCH

SOLID

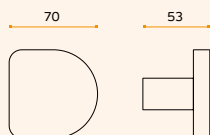
EN1906 2 6 - 0 0 3 0 B



IN.00.114

Puxador rotativo / Turning knob / Pomo giratório.
 QCO8M (Roseta standard / Standard rose)

Design: Pedro Queirós



MATERIAL: EN 1.4301 / AISI 304

ACABAMENTO / FINISH / ACABADO:
 STANDARD: SATINADO / SATIN / SATIN

OPTIONAL: PVD TITANIUM COATED

.TB / .TG / .TCO / .TCH

SOLID

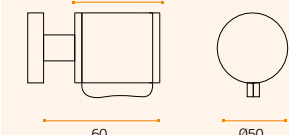
EN1906 2 7 - 0 0 3 0 B



SR.00.003.GB SKIN

Puxador rotativo / Turning knob / Pomo giratório.
 RCO8M (Roseta standard / Standard rose)

Design: Susana Ribeiro



MATERIAL: EN 1.4301 / AISI 304 +
 NATURAL BROWN LEATHER

ACABAMENTO / FINISH / ACABADO:
 STANDARD: SATINADO / SATIN / SATIN

OPTIONAL: PVD TITANIUM COATED

.TB / .TG / .TCO / .TCH

TUBULAR

EN1906 2 7 - 0 0 3 0 B

.P
 Mirror
 finish

.TB
 PVD
 Titanium
 black

.TG
 PVD
 Titanium
 gold

.TCO
 PVD
 Titanium
 copper

.TCH
 PVD
 Titanium
 chocolate

Key icon
 Pag.064

Key icon
 Pag.290

Key icon
 Pag.200

Key icon
 Pag.226

Key icon
 Pag.236

.P
Mirror
finish

.TB
PVD
Titanium
black

.TG
PVD
Titanium
gold

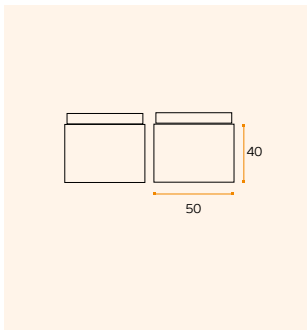
.TCO
PVD
Titanium
copper

.TCH
PVD
Titanium
chocolate



IN.00.322

Puxador rotativo / Turning knob / Pomo giratório.
Q01S (Roseta standard / Standard rose)



MATERIAL: EN 1.4301 / AISI 304
ACABAMENTO / FINISH / ACABADO:
STANDARD: SATINADO / SATIN / SATIN
OPTIONAL: PVD TITANIUM COATED
.TB / .TG / .TCO / .TCH

SOLID ■

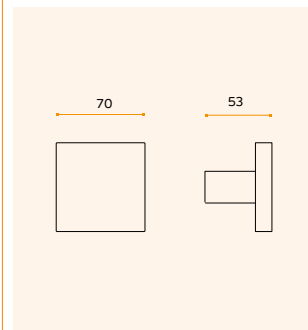
EN1906 2 6 - 0 0 3 0 U



IN.00.112

Puxador rotativo / Turning knob / Pomo giratório.
Q08M (Roseta standard / Standard rose)

Design: Pedro Queirós



MATERIAL: EN 1.4301 / AISI 304
ACABAMENTO / FINISH / ACABADO:
STANDARD: SATINADO / SATIN / SATIN
OPTIONAL: PVD TITANIUM COATED
.TB / .TG / .TCO / .TCH

SOLID ■

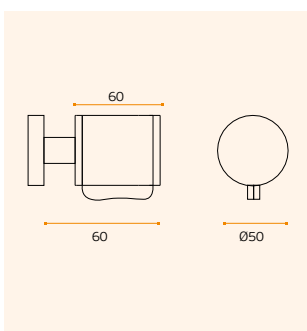
EN1906 2 7 - 0 0 3 0 B



SR.00.003.GC SKIN

Puxador rotativo / Turning knob / Pomo giratório.
RC08M (Roseta standard / Standard rose)

Design: Susana Ribeiro



MATERIAL: EN 1.4301 / AISI 304 +
NATURAL CAMEL LEATHER
ACABAMENTO / FINISH / ACABADO:
STANDARD: SATINADO / SATIN / SATIN
OPTIONAL: PVD TITANIUM COATED
.TB / .TG / .TCO / .TCH

TUBULAR □

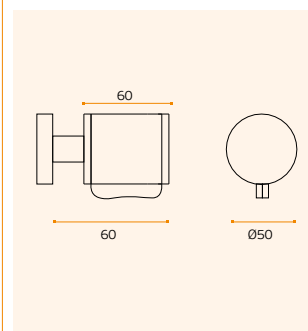
EN1906 2 7 - 0 0 3 0 B



SR.00.003.GN SKIN

Puxador rotativo / Turning knob / Pomo giratório.
RC08M (Roseta standard / Standard rose)

Design: Susana Ribeiro



MATERIAL: EN 1.4301 / AISI 304 +
NATURAL BLACK LEATHER
ACABAMENTO / FINISH / ACABADO:
STANDARD: SATINADO / SATIN / SATIN
OPTIONAL: PVD TITANIUM COATED
.TB / .TG / .TCO / .TCH

TUBULAR □

EN1906 2 7 - 0 0 3 0 B

☞
Pag.064

☞
Pag.290

☞
Pag.200

☞
Pag.226

☞
Pag.236

FIXED KNOBS

PUXADORES E ACESSÓRIOS /
LEVER HANDLES AND ACCESSORIES /
MANILLAS Y ACCESORIOS.



.P
Mirror
finish

.TB
PVD
Titanium
black

.TG
PVD
Titanium
gold

.TCO
PVD
Titanium
copper

.TCH
PVD
Titanium
chocolate

IN.00.169

Puxador fixo / Fixed knob / Pomo fijo.
Design: Christian Magalhães



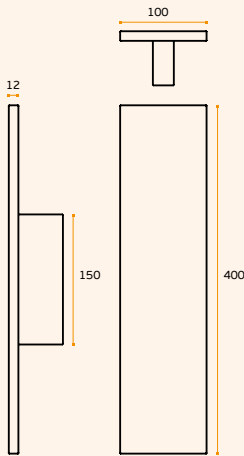
MATERIAL: EN 1.4301 / AISI 304

ACABAMENTO / FINISH / ACABADO:
STANDARD: SATINADO / SATIN / SATIN

ACCESSORIES: MFU M6 INCLUDED

OPTIONAL: PVD TITANIUM COATED

.TB / .TG / .TCO / .TCH



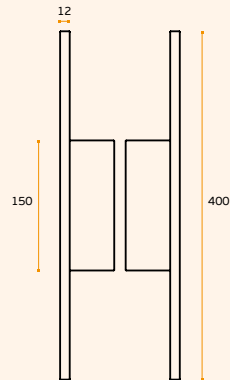
SOLID ■

IN.00.169.D

**Puxador fixo duplo / Double fixed
knob/ Pomo fijo doble**

MFU M6 INCLUDED

PREPARADA PARA VIDRO / READY FOR GLASS



Pag.064



Pag.290



Pag.200



Pag.226



Pag.236



FIXED KNOBS

PUXADORES E ACESSÓRIOS /
 LEVER HANDLES AND ACCESSORIES /
 MANILLAS Y ACCESORIOS.

IN.00.166

Puxador fixo / Fixed knob / Pomo fijo.

Design: Christian Magalhães



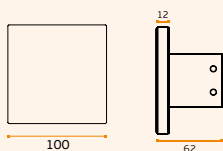
MATERIAL: EN 1.4301 / AISI 304

ACABAMENTO / FINISH / ACABADO:
STANDARD: SATINADO / SATIN / SATIN

ACCESSORIES:  MFU M6 INCLUDED


OPTIONAL: PVD TITANIUM COATED

.TB / .TG / .TCO / .TCH



SOLID ■

**IN.00.166.D - Puxador fixo duplo /
 Double fixed knob / Pomo fijo doble**

ACCESSORIES:  MFU M6 INCLUDED

PREPARADA PARA VIDRO / READY FOR GLASS



.P
 Mirror
 finish

.TB
 PVD
 Titanium
 black

.TG
 PVD
 Titanium
 gold

.TCO
 PVD
 Titanium
 copper

.TCH
 PVD
 Titanium
 chocolate

IN.00.167


Puxador fixo / Fixed knob / Pomo fijo.

Design: Christian Magalhães



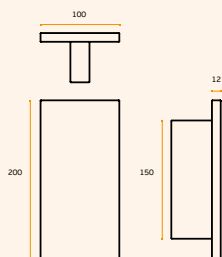
MATERIAL: EN 1.4301 / AISI 304

ACABAMENTO / FINISH / ACABADO:
STANDARD: SATINADO / SATIN / SATIN

ACCESSORIES:  MFU M6 INCLUDED


OPTIONAL: PVD TITANIUM COATED

.TB / .TG / .TCO / .TCH



SOLID ■

**IN.00.167.D - Puxador fixo duplo /
 Double fixed knob / Pomo fijo doble**

ACCESSORIES:  MFU M6 INCLUDED

PREPARADA PARA VIDRO / READY FOR GLASS



Pag.064



Pag.290



Pag.200



Pag.226



Pag.236

.P
Mirror
finish

.TB
PVD
Titanium
black

.TG
PVD
Titanium
gold

.TCO
PVD
Titanium
copper

.TCH
PVD
Titanium
chocolate

IN.00.165

Puxador fixo / Fixed knob / Pomo fijo.
Design: Christian Magalhães



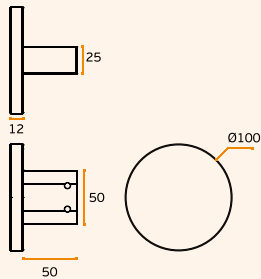
MATERIAL: EN 1.4301 / AISI 304

ACABAMENTO / FINISH / ACABADO:
STANDARD: SATINADO / SATIN / SATIN

ACCESSORIES: MFU M6 INCLUDED

OPTIONAL: PVD TITANIUM COATED

.TB / .TG / .TCO / .TCH



SOLID ■

IN.00.165.D - Puxador fixo duplo /
Double fixed knob / Pomo fijo doble

MFU M6 INCLUDED

PREPARADA PARA VIDRO / READY FOR GLASS



Pag.064

Pag.290

Pag.200

Pag.226

Pag.236

IN.00.168

Puxador fixo / Fixed knob / Pomo fijo.
Design: Christian Magalhães



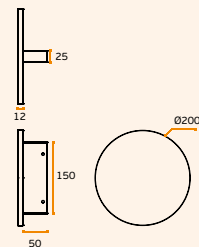
MATERIAL: EN 1.4301 / AISI 304

ACABAMENTO / FINISH / ACABADO:
STANDARD: SATINADO / SATIN / SATIN

ACCESSORIES: MFU M6 INCLUDED

OPTIONAL: PVD TITANIUM COATED

.TB / .TG / .TCO / .TCH



SOLID ■

IN.00.168.D - Puxador fixo duplo /
Double fixed knob / Pomo fijo doble

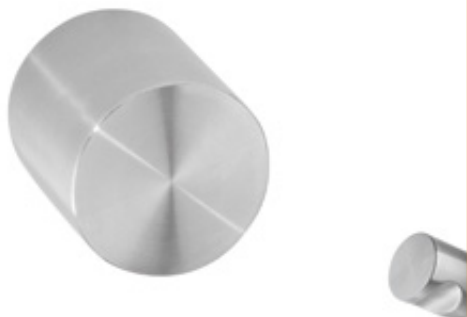
MFU M6 INCLUDED

PREPARADA PARA VIDRO / READY FOR GLASS



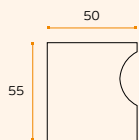
FIXED KNOBS

**PUXADORES E ACESSÓRIOS /
LEVER HANDLES AND ACCESSORIES /
MANILLAS Y ACCESORIOS.**



IN.00.102.R

Puxador fixo / Fixed knob / Pomo fijo.



MATERIAL: EN 1.4301 / AISI 304

ACABAMENTO / FINISH / ACABADO:
STANDARD: SATINADO / SATIN / SATIN

OPTIONAL: PVD TITANIUM COATED

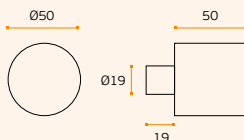
.TB / .TG / .TCO / .TCH

TUBULAR



IN.00.093

Puxador fixo / Fixed knob / Pomo fijo.



MATERIAL: EN 1.4301 / AISI 304

ACABAMENTO / FINISH / ACABADO:
STANDARD: SATINADO / SATIN / SATIN

OPTIONAL: PVD TITANIUM COATED

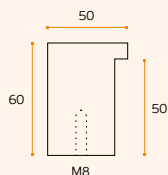
.TB / .TG / .TCO / .TCH

TUBULAR



IN.00.094

Puxador fixo / Fixed knob / Pomo fijo.



MATERIAL: EN 1.4301 / AISI 304

ACABAMENTO / FINISH / ACABADO:
STANDARD: SATINADO / SATIN / SATIN

OPTIONAL: PVD TITANIUM COATED

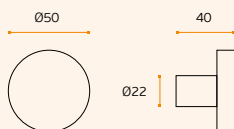
.TB / .TG / .TCO / .TCH

SOLID



IN.00.092

Puxador fixo / Fixed knob / Pomo fijo.



MATERIAL: EN 1.4301 / AISI 304

ACABAMENTO / FINISH / ACABADO:
STANDARD: SATINADO / SATIN / SATIN

OPTIONAL: PVD TITANIUM COATED

.TB / .TG / .TCO / .TCH

TUBULAR

.P
Mirror
finish

.TB
PVD
Titanium
black

.TG
PVD
Titanium
gold

.TCO
PVD
Titanium
copper

.TCH
PVD
Titanium
chocolate

Pag.064

Pag.290

Pag.200

Pag.226

Pag.236

.P
Mirror
finish

.TB
PVD
Titanium
black

.TG
PVD
Titanium
gold

.TCO
PVD
Titanium
copper

.TCH
PVD
Titanium
chocolate



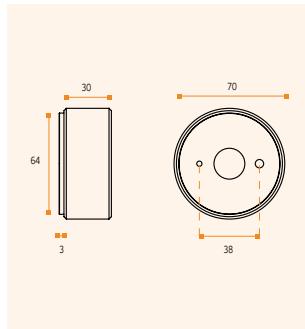
NEW



IN.00.100

Puxador fixo / Fixed knob / Pomo fijo.

.TB .TG .TCO .TCH



MATERIAL: EN 1.4301 / AISI 304
ACABAMENTO / FINISH / ACABADO:
STANDARD: SATINADO / SATIN / SATIN
OPTIONAL: PVD TITANIUM COATED
.TB / .TG / .TCO / .TCH

SOLID ■

Key
Pag.064

Key
Pag.290

Key
Pag.200

Key
Pag.226

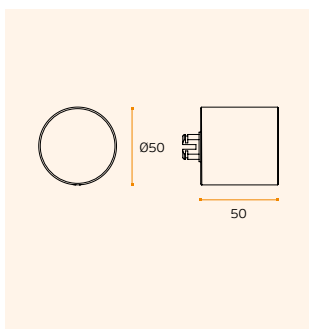
Key
Pag.236



IN.00.199.F CLEAN

Puxador fixo / Fixed knob / Pomo fijo.
Design: Pedro Queirós

.TB .TG .TCO .TCH



MATERIAL: EN 1.4301 / AISI 304
ACABAMENTO / FINISH / ACABADO:
STANDARD: SATINADO / SATIN / SATIN
OPTIONAL: PVD TITANIUM COATED
.TB / .TG / .TCO / .TCH

SOLID ■

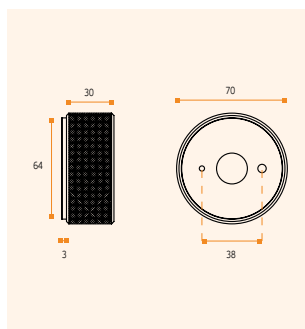
NEW



IN.00.100.KN

Puxador fixo / Fixed knob / Pomo fijo.

.TB .TG .TCO .TCH



MATERIAL: EN 1.4301 / AISI 304
ACABAMENTO / FINISH / ACABADO:
STANDARD: SATINADO / SATIN / SATIN
OPTIONAL: PVD TITANIUM COATED
.TB / .TG / .TCO / .TCH

SOLID ■

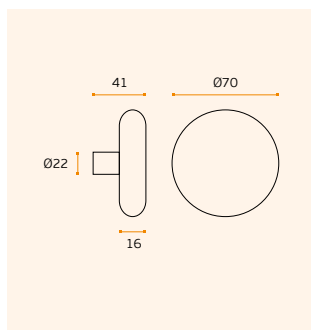
FIXED KNOBS

**PUXADORES E ACESSÓRIOS /
LEVER HANDLES AND ACCESSORIES /
MANILLAS Y ACCESORIOS.**



IN.00.099

Puxador fixo / Fixed knob / Pomo fijo.
IN.08.BCP (Base standard / Standard fixing)



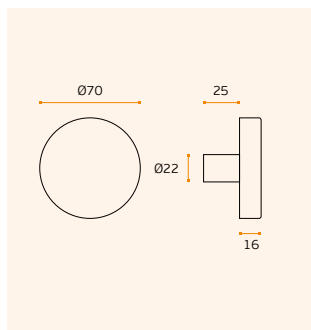
MATERIAL: EN 1.4301 / AISI 304
ACABAMENTO / FINISH / ACABADO:
SATINADO / SATIN / SATIN
OPTIONAL: PVD TITANIUM COATED
.TB / .TG / .TCO / .TCH

TUBULAR



IN.00.092.M

Puxador fixo / Fixed knob / Pomo fijo.



MATERIAL: EN 1.4301 / AISI 304
ACABAMENTO / FINISH / ACABADO:
STANDARD: SATINADO / SATIN / SATIN
OPTIONAL: PVD TITANIUM COATED
.TB / .TG / .TCO / .TCH

TUBULAR

.P
Mirror
finish

.TB
PVD
Titanium
black

.TG
PVD
Titanium
gold

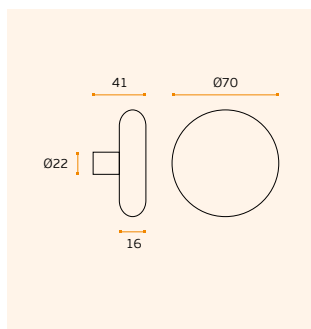
.TCO
PVD
Titanium
copper

.TCH
PVD
Titanium
chocolate



IN.00.099.P

Puxador fixo / Fixed knob / Pomo fijo.
IN.08.BCP.P (Base standard / Standard fixing)



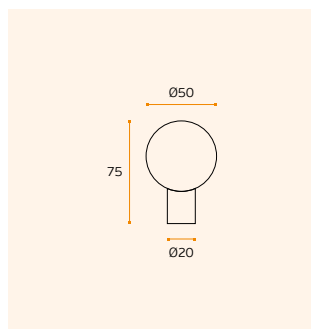
MATERIAL: EN 1.4301 / AISI 304
ACABAMENTO / FINISH / ACABADO:
POLIDO/POLISHED/PULIDO

TUBULAR



IN.00.091

Puxador fixo / Fixed knob / Pomo fijo.



MATERIAL: EN 1.4301 / AISI 304
ACABAMENTO / FINISH / ACABADO:
STANDARD: SATINADO / SATIN / SATIN
OPTIONAL: PVD TITANIUM COATED
.TB / .TG / .TCO / .TCH

TUBULAR

Pag.064

Pag.290

Pag.200

Pag.226

Pag.236

.P
Mirror
finish

.TB
PVD
Titanium
black

.TG
PVD
Titanium
gold

.TCO
PVD
Titanium
copper

.TCH
PVD
Titanium
chocolate

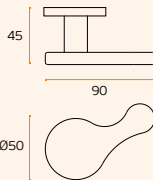


RR.00.004 SIMPULL PUSH

Puxador fixo / Fixed knob / Pomo fijo.

Design: Rita Rodrigues

IN.08.BCP (Base standard / Standard fixing)



MATERIAL: EN 1.4301 / AISI 304

ACABAMENTO / FINISH / ACABADO:
STANDARD: SATINADO / SATIN / SATIN

OPTIONAL: PVD TITANIUM COATED

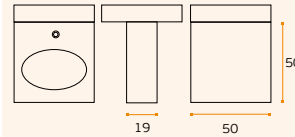
.TB / .TG / .TCO / .TCH

SOLID ■



IN.00.405 QUADRO

Puxador fixo / Fixed knob / Pomo fijo.



MATERIAL: EN 1.4301 / AISI 304

ACABAMENTO / FINISH / ACABADO:
STANDARD: SATINADO / SATIN / SATIN

OPTIONAL: PVD TITANIUM COATED

.TB / .TG / .TCO / .TCH

SOLID ■

Key
Pag.064

Key
Pag.290

Key
Pag.200

Key
Pag.226

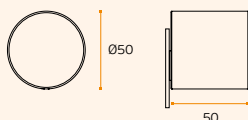
Key
Pag.236



IN.00.201.F CLEAN SHADOW

Puxador fixo / Fixed knob / Pomo fijo.

Design: Pedro Queirós



MATERIAL: EN 1.4301 / AISI 304

ACABAMENTO / FINISH / ACABADO:
STANDARD: SATINADO / SATIN / SATIN

OPTIONAL: PVD TITANIUM COATED

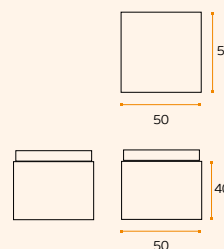
.TB / .TG / .TCO / .TCH

SOLID ■



IN.00.322.F

Puxador fixo / Fixed knob / Pomo fijo.



MATERIAL: EN 1.4301 / AISI 304

ACABAMENTO / FINISH / ACABADO:
STANDARD: SATINADO / SATIN / SATIN

OPTIONAL: PVD TITANIUM COATED

.TB / .TG / .TCO / .TCH

SOLID ■

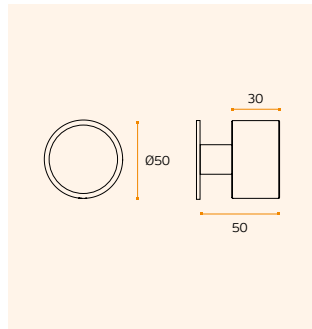
FIXED KNOBS

**PUXADORES E ACESSÓRIOS /
LEVER HANDLES AND ACCESSORIES /
MANILLAS Y ACCESORIOS.**



IN.00.203.F CLEAN DESCENTERED

Puxador fixo / Fixed knob / Pomo fijo.
IN.08.BCP (Base standard / Standard fixing)
Design: Pedro Queirós



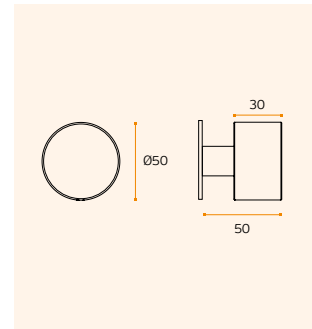
MATERIAL: EN 1.4301 / AISI 304
ACABAMENTO / FINISH / ACABADO:
STANDARD: SATINADO / SATIN / SATIN
OPTIONAL: PVD TITANIUM COATED
.TB / .TG / .TCO / .TCH

SOLID ■



IN.00.202.F CLEAN SIMPLE

Puxador fixo / Fixed knob / Pomo fijo.
Design: Pedro Queirós



MATERIAL: EN 1.4301 / AISI 304
ACABAMENTO / FINISH / ACABADO:
STANDARD: SATINADO / SATIN / SATIN
OPTIONAL: PVD TITANIUM COATED
.TB / .TG / .TCO / .TCH

SOLID ■

.P
Mirror
finish

.TB
PVD
Titanium
black

.TG
PVD
Titanium
gold

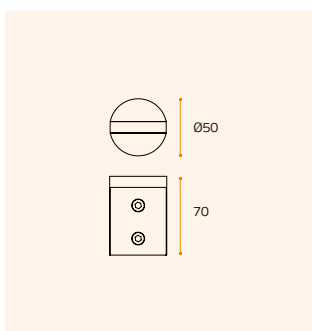
.TCO
PVD
Titanium
copper

.TCH
PVD
Titanium
chocolate



IN.00.095 SOFT

Puxador fixo / Fixed knob / Pomo fijo.



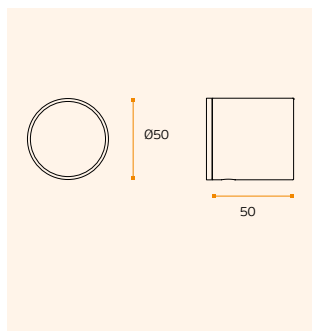
MATERIAL: EN 1.4301 / AISI 304
ACABAMENTO / FINISH / ACABADO:
STANDARD: SATINADO / SATIN / SATIN

SOLID ■



IN.00.186.F LOFT

Puxador fixo / Fixed knob / Pomo fijo.
IN.08.BCP (Base standard / Standard fixing)
Design: Christian Magalhães



MATERIAL: EN 1.4301 / AISI 304
+ RAL 9005
ACABAMENTO / FINISH / ACABADO:
STANDARD: SATINADO / SATIN / SATIN
OPTIONAL: PVD TITANIUM COATED
.TB / .TG / .TCO / .TCH

SOLID ■

Key
Pag.064

Key
Pag.290

Key
Pag.200

Key
Pag.226

Key
Pag.236

.P
Mirror
finish

.TB
PVD
Titanium
black

.TG
PVD
Titanium
gold

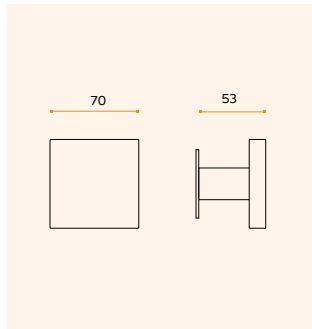
.TCO
PVD
Titanium
copper

.TCH
PVD
Titanium
chocolate



IN.00.112.F

Puxador fixo / Fixed knob / Pomo fijo.
IN.08.BQP (Base standard / Standard fixing)
Design: Pedro Queirós



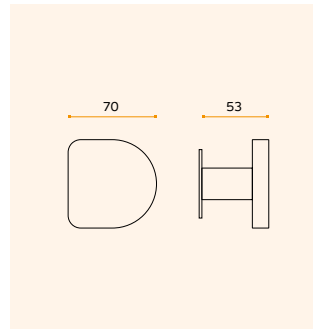
MATERIAL: EN 1.4301 / AISI 304
ACABAMENTO / FINISH / ACABADO:
STANDARD: SATINADO / SATIN / SATIN
OPTIONAL: PVD TITANIUM COATED
.TB / .TG / .TCO / .TCH

SOLID ■



IN.00.114.F

Puxador fixo / Fixed knob / Pomo fijo.
IN.08.BQP (Base standard / Standard fixing)
Design: Pedro Queirós



MATERIAL: EN 1.4301 / AISI 304
ACABAMENTO / FINISH / ACABADO:
STANDARD: SATINADO / SATIN / SATIN
OPTIONAL: PVD TITANIUM COATED
.TB / .TG / .TCO / .TCH

SOLID ■



Pag.064



Pag.290



Pag.200



Pag.226

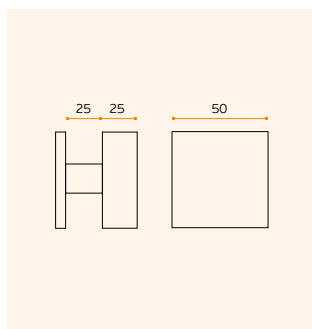


Pag.236



IN.00.111 QUADRO

Puxador fixo / Fixed knob / Pomo fijo.
Design: Pedro Queirós



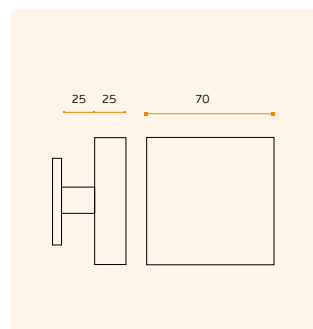
MATERIAL: EN 1.4301 / AISI 304
ACABAMENTO / FINISH / ACABADO:
STANDARD: SATINADO / SATIN / SATIN
OPTIONAL: PVD TITANIUM COATED
.TB / .TG / .TCO / .TCH

TUBULAR □



IN.00.113 QUADRO

Puxador fixo / Fixed knob / Pomo fijo.



MATERIAL: EN 1.4301 / AISI 304
ACABAMENTO / FINISH / ACABADO:
STANDARD: SATINADO / SATIN / SATIN
OPTIONAL: PVD TITANIUM COATED
.TB / .TG / .TCO / .TCH

TUBULAR □

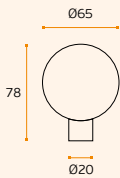
FIXED KNOBS

PUXADORES E ACESSÓRIOS /
 LEVER HANDLES AND ACCESSORIES /
 MANILLAS Y ACCESORIOS.



IN.00.090

Puxador fixo / Fixed knob / Pomo fijo.



MATERIAL: EN 1.4301 / AISI 304

ACABAMENTO / FINISH / ACABADO:
STANDARD: SATINADO / SATIN / SATIN

OPTIONAL: PVD TITANIUM COATED

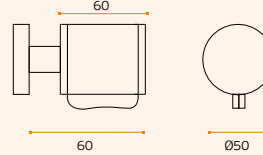
.TB / .TG / .TCO / .TCH

TUBULAR



SR.00.003.B SKIN

Puxador fixo / Fixed knob / Pomo fijo.
Design: Susana Ribeiro



MATERIAL: EN 1.4301 / AISI 304 +
 NATURAL BROWN LEATHER

ACABAMENTO / FINISH / ACABADO:
STANDARD: SATINADO / SATIN / SATIN

OPTIONAL: PVD TITANIUM COATED

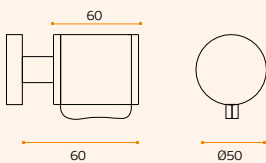
.TB / .TG / .TCO / .TCH

TUBULAR



SR.00.003.C SKIN

Puxador fixo / Fixed knob / Pomo fijo.
Design: Susana Ribeiro



MATERIAL: EN 1.4301 / AISI 304 +
 NATURAL CAMEL LEATHER

ACABAMENTO / FINISH / ACABADO:
STANDARD: SATINADO / SATIN / SATIN

OPTIONAL: PVD TITANIUM COATED

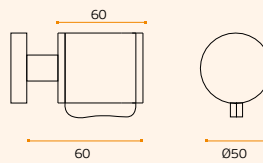
.TB / .TG / .TCO / .TCH

TUBULAR



SR.00.003.N SKIN

Puxador fixo / Fixed knob / Pomo fijo.
Design: Susana Ribeiro



MATERIAL: EN 1.4301 / AISI 304 +
 NATURAL BLACK LEATHER

ACABAMENTO / FINISH / ACABADO:
STANDARD: SATINADO / SATIN / SATIN

OPTIONAL: PVD TITANIUM COATED

.TB / .TG / .TCO / .TCH

TUBULAR

.P
 Mirror
 finish

.TB
 PVD
 Titanium
 black

.TG
 PVD
 Titanium
 gold

.TCO
 PVD
 Titanium
 copper

.TCH
 PVD
 Titanium
 chocolate

Pag.064

Pag.290

Pag.200

Pag.226

Pag.236

TECHNICAL HEAVY DUTY

PUXADORES E ACESSÓRIOS /
LEVER HANDLES AND ACCESSORIES /
MANILLAS Y ACCESORIOS.



TECHNICAL HEAVY DUTY

PUXADORES E ACESSÓRIOS /
LEVER HANDLES AND ACCESSORIES /
MANILLAS Y ACCESORIOS.

PUXADORES EXTRA FORTES DESENVOLVIDOS PARA APLICAR EM PORTAS ONDE O USO É EXTREMO. TUBO DIAMETRO 22MM COM PAREDE DE 2MM DE ESPESSURA E BASE REFORÇADA, TOTALMENTE FABRICADOS EM AÇO INOX EN 1.4401 (AISI 316) CONFEREM UMA RESISTÊNCIA ELEVADÍSSIMA AO DESGASTE. INDICADOS PARA ESPAÇOS PÚBLICOS.

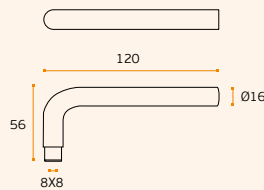
EXTRA STRONG LEVER HANDLES DEVELOPED TO INSTALL IN DOORS WHERE THE USE IS EXTREME. TUBE DIAMETER 22MM WITH 2MM THICK WALL AND REINFORCED BASE, TOTALLY MANUFACTURED IN STAINLESS STEEL EN. 1.4401 (AISI 316) GIVE A HIGH RESISTANCE TO WEAR. DEVELOPED FOR PUBLIC SPACES.

MANILLAS EXTRA FUERTES DESARROLLADAS PARA APLICAR EN PUERTAS DONDE EL USO ES EXTREMO. TUBO 22 MM DE DIÁMETRO CON UN ESPESOR DE 2 MM DE PARED Y BASE REFORZADA, TOTALMENTE HECHOS EN ACERO INOXIDABLE EN. 1.4401 (AISI 316) DA UNA MUY ALTA RESISTENCIA AL DESGASTE. DESARROLLADA PARA ESPACIOS PÚBLICOS.



IN.00.083.S

Puxador maciço / Solid lever handle / Manilla maciza.
RRO8M (Roseta standard / Standard rose)



MATERIAL: EN 1.4301 / AISI 304

ACABAMENTO / FINISH / ACABADO:
STANDARD: SATINADO / SATIN / SATIN

OPTIONAL: PVD TITANIUM COATED

.TB / .TG / .TCO / .TCH

SOLID ■

EN1906 4 7 1 1 0 3 0 8

.P
 Mirror
 finish

.TB
 PVD
 Titanium
 black

.TG
 PVD
 Titanium
 gold

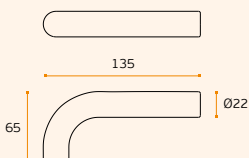
.TCO
 PVD
 Titanium
 copper

.TCH
 PVD
 Titanium
 chocolate



IN.00.228 HEAVY DUTY

Puxador extra forte para edifícios públicos /
Heavy duty lever handle for public building / Manilla extra fuerte para edificios públicos.
R10M (Roseta standard / Standard rose)



MATERIAL: EN 1.4401 / AISI 316

ACABAMENTO / FINISH / ACABADO:
STANDARD: SATINADO / SATIN / SATIN

OPTIONAL: PVD TITANIUM COATED

.TB / .TG / .TCO / .TCH

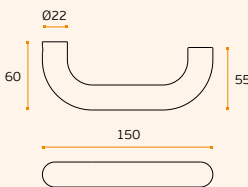
TUBULAR □

EN1906 4 7 1 0 0 4 0 8



IN.00.228.B HEAVY DUTY

Puxador extra forte para edifícios públicos /
Heavy duty lever handle for public building / Manilla extra fuerte para edificios públicos.
R10M (Roseta standard / Standard rose)



MATERIAL: EN 1.4401 / AISI 316

ACABAMENTO / FINISH / ACABADO:
STANDARD: SATINADO / SATIN / SATIN

OPTIONAL: PVD TITANIUM COATED

.TB / .TG / .TCO / .TCH

TUBULAR □

EN1906 4 7 1 0 0 4 0 8

Key
 Pag.064

Key
 Pag.290

Key
 Pag.200

Key
 Pag.226

Key
 Pag.236

.P
Mirror
finish

.TB
PVD
Titanium
black

.TG
PVD
Titanium
gold

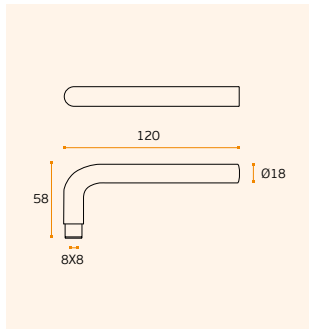
.TCO
PVD
Titanium
copper

.TCH
PVD
Titanium
chocolate



IN.00.084.S

Puxador maciço / Solid lever handle / Manilla maciza.
RR08M (Roseta standard / Standard rose)



MATERIAL: EN 1.4301 / AISI 304

ACABAMENTO / FINISH / ACABADO:
STANDARD: SATINADO / SATIN / SATIN

OPTIONAL: PVD TITANIUM COATED

.TB / .TG / .TCO / .TCH

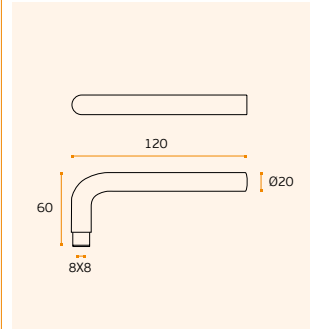
SOLID ■

EN1906 4 7 - 1 0 3 0 B



IN.00.085.S

Puxador maciço / Solid lever handle / Manilla maciza.
RR08M (Roseta standard / Standard rose)



MATERIAL: EN 1.4301 / AISI 304

ACABAMENTO / FINISH / ACABADO:
STANDARD: SATINADO / SATIN / SATIN

OPTIONAL: PVD TITANIUM COATED

.TB / .TG / .TCO / .TCH

SOLID ■

EN1906 4 7 - 1 0 3 0 B



PUXADOR MACIÇO COM ROLAMENTO PARA USO INTENSIVO / SOLID HANDLE WITH NEEDLE BEARING FOR INTENSIVE USE / MANILLA SÓLIDA CON RODAMIENTOS PARA USO INTENSIVO

1. Fabricado em barra maciça / Made of solid bar / Hecho de barra sólida.

2. Curva perfeita (possível por ser feito numa peça única e sólida) / Perfect curve / Curva perfecta.

3. Base do puxador garante grande resistência / Handle base provides strong resistance / Base de la manilla proporciona una fuerte resistencia.

4. Roseta em aço inoxidável / Rose made in stainless steel / Roseta en acero inoxidable.

5. Roseta com rolamento de esferas, confere uma resistência ao desgaste praticamente ilimitado. Aconselhado para locais de elevadíssimo tráfego de pessoas / Rose with ball bearing, creates resistance to wear almost unlimited. Recommended to highest traffic people local / Roseta con rodamientos de bolas, permite una resistencia al desgaste prácticamente ilimitada. Recomendado para locales de alto tráfico de personas.

6. Roseta com mola compensadora 1.000.000 ciclos / Rose with heavy duty spring 1.000.000 cycles / Roseta con muelle extra fuerte 1.000.000 ciclos.

7. Mola em pré-carga, garante a posição horizontal do puxador / Preloaded spring, ensures the horizontal position of the handle / Muelle en pre carga, garantiza la posición horizontal de la manilla.

8. Pinos para parafusos passantes / Pins for through bolts / Pitones para tornillos pasantes.

Ⓜ
Pag.064

Ⓜ
Pag.290

Ⓜ
Pag.200

Ⓜ
Pag.226

Ⓜ
Pag.236

TECHNICAL BALL BEARING

PUXADORES E ACESSÓRIOS /
 LEVER HANDLES AND ACCESSORIES /
 MANILLAS Y ACCESORIOS.

ROSETA COM BASE METÁLICA TOTALMENTE EM AÇO INOX (EN 1.4401), COM ROLAMENTOS DE ESFERAS. PUXADOR FIXO À ROSETA.

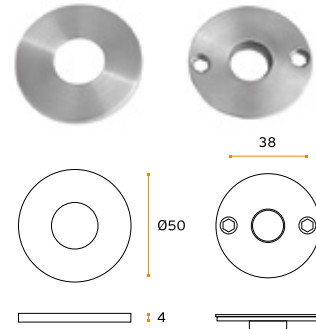
O ROLAMENTO DE ESFERAS CONFERE UMA RESISTÊNCIA AO DESGASTE PRATICAMENTE ILIMITADO. ACONSELHADO PARA LOCAIS DE ELEVADÍSSIMO TRÁFEGO DE PESSOAS.

ROSE MADE IN STAINLESS STEEL (EN 1.4401) WITH BALL BEARINGS. THE HANDLE IS FIXED TO THE ROSE.

RESISTANCE TO WEAR IS ALMOST UNLIMITED. RECOMMENDED TO HIGHEST TRAFFIC PEOPLE LOCALS.

ROSETA FABRICADA INTEGRALMENTE EN ACERO INOX (EN 1.440), CON RODAMIENTOS DE BOLAS. LA MANILLA ES FIJA A LA ROSETA.

RESISTENCIA AL DESGASTE PRÁCTICAMENTE ILIMITADA. RECOMENDADO PARA LOCALES DE ALTO TRÁFICO DE PERSONAS.



1
Parafuso sextavado inox. Desenho JNF /
 Stainless Steel allen screw. JNF Design /
 Tornillo inox. Exclusivo JNF.

2
Puxador / Lever handle / Manilla.

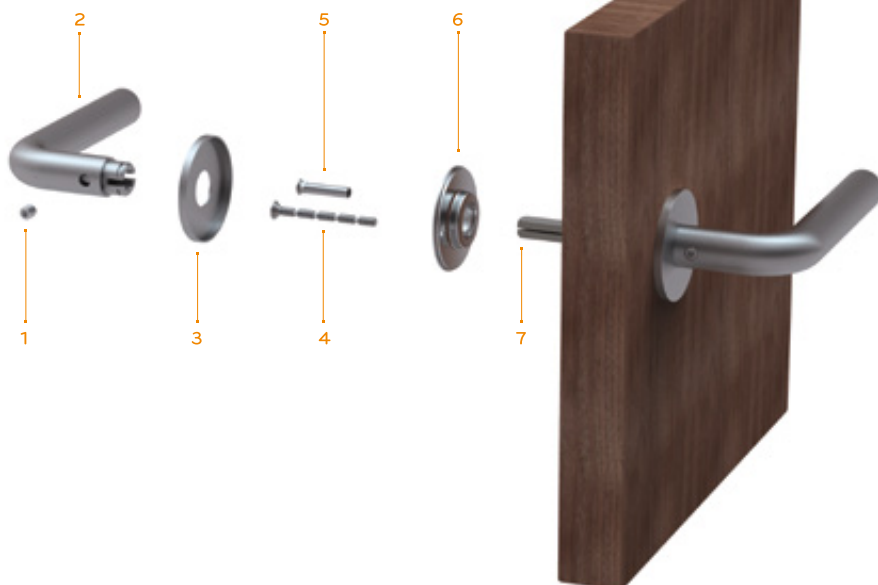
3
Espelho em aço inox 4mm /
 Stainless steel cover 4mm /
 Roseta en acero inox 4mm.

4
Parafuso de fixação em latão M4 auto-quebrável /
 Fixing brass screw break-off type M4 tread /
 Tornillo pasante del tipo auto-rompible M4.

5
Fêmea para parafuso passante /
 Nickel plated screw cap /
 Fêmea para parafuso passante.

6
Base metálica / Metallic base / Base metálica.

7
Quadra metálica 8x8mm /
 Spindle 8x8mm /
 Cuadradillo 8x8mm.




 Pag.064


 Pag.290

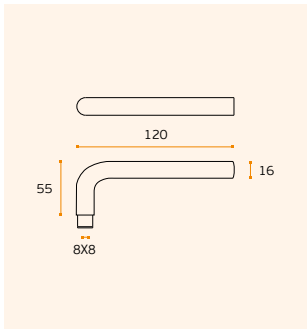

 Pag.200


 Pag.226


 Pag.236



IN.00.016.MR BALL BEARING
Puxador com rolamentos de esfera /
Lever handle with ball bearings /
Manilla con rodamientos de bolas.



MATERIAL: EN 1.4401 / AISI 316

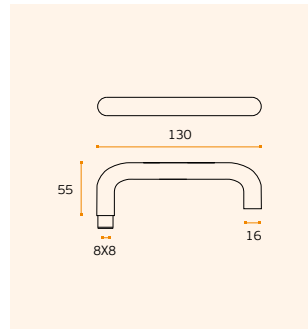
ACABAMENTO / FINISH / ACABADO:
STANDARD: SATINADO / SATIN / SATIN

TUBULAR

EN1906 4 7 - 0 0 4 0 U



IN.00.016.B.MR BALL BEARING
Puxador com rolamentos de esfera /
Lever handle with ball bearings /
Manilla con rodamientos de bolas.



MATERIAL: EN 1.4401 / AISI 316

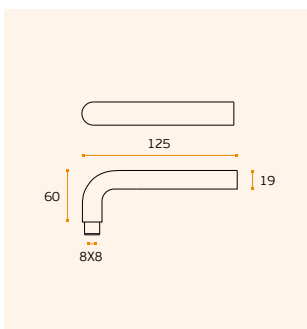
ACABAMENTO / FINISH / ACABADO:
STANDARD: SATINADO / SATIN / SATIN

TUBULAR

EN1906 4 7 - 0 0 4 0 U



IN.00.028.MR BALL BEARING
Puxador com rolamentos de esfera /
Lever handle with ball bearings /
Manilla con rodamientos de bolas.



MATERIAL: EN 1.4401 / AISI 316

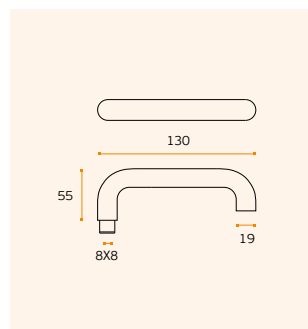
ACABAMENTO / FINISH / ACABADO:
STANDARD: SATINADO / SATIN / SATIN

TUBULAR

EN1906 4 7 - 0 0 4 0 U



IN.00.028.B.MR BALL BEARING
Puxador com rolamentos de esfera /
Lever handle with ball bearings /
Manilla con rodamientos de bolas.



MATERIAL: EN 1.4401 / AISI 316

ACABAMENTO / FINISH / ACABADO:
STANDARD: SATINADO / SATIN / SATIN

TUBULAR

EN1906 4 7 - 0 0 4 0 U

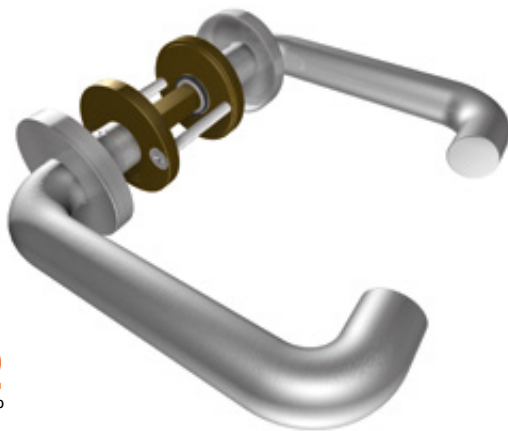
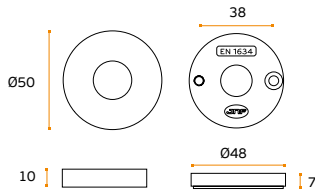
TECHNICAL FIRE PROOF

PUXADORES E ACESSÓRIOS /
LEVER HANDLES AND ACCESSORIES /
MANILLAS Y ACCESORIOS.

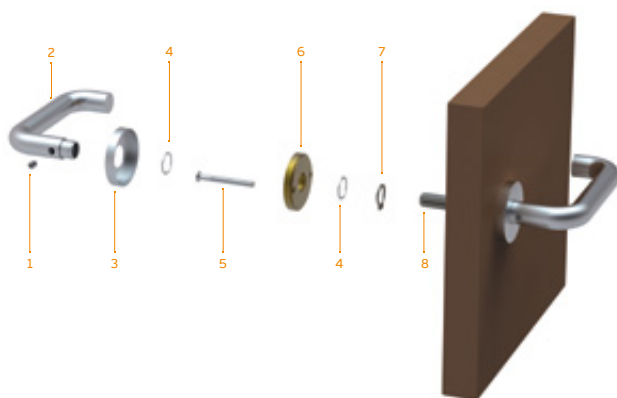
ROSETA CORTA FOGO COM
BASE EM AÇO ZINCADO
MACIÇO, TODOS OS
ELEMENTOS NÃO FUSÍVEIS,
SEM MOLA COMPENSADORA
(EN 1634). /

FIRE PROOF BASE MADE IN
GALVANIZED SOLID STEEL,
WITHOUT RETURN SPRING
(EN 1634). /

ROSETA CON BASE EN ACERO
MACIZO GALVANIZADO, TODOS
LOS ELEMENTOS NO FUSIBLES,
SIN MUELLE (EN 1634).



Corta Fogo
 Fire Proof
EN1634



1
Parafuso sextavado inox. Desenho JNF /
Stainless Steel allen screw. JNF Design /
Tornillo inox. Exclusivo JNF.

2
Puxador /
Lever handle / Manilla.

3
Espelho em aço inox /
Stainless steel cover /
Roseta em aço inox.

4
Anilha /
Washer / Arandela.

5
Parafuso DIN 965 M5 x 60mm /
DIN 965 M5 screw x 60mm /
Tornillo DIN 965 M5 x 60mm.

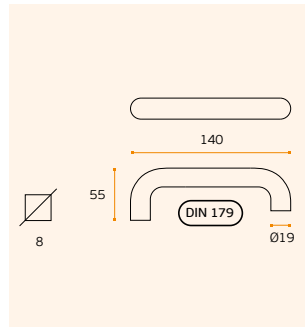
6
Base em aço zincado maciço /
Solid zinc plated steel base /
Base en acero zincado macizo.

7
Freio / Retaining ring /
Anillo de seguridad.

8
Quadra metálica 9x9mm /
Spindle 9x9mm /
Cuadrado 9x9mm.



IN.00.028.B.CF
Puxador /
Lever handle / Manilla.



MATERIAL: EN 1.4301 / AISI 304

ACABAMENTO / FINISH / ACABADO:
STANDARD: SATINADO / SATIN / SATIN



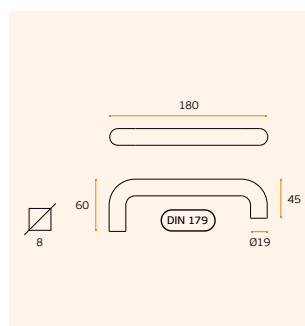
Corta Fogo
 Fire Proof
EN1634

TUBULAR

EN1906 4 7 - 1 1 3 1 U



IN.00.029.B.CF
Puxador (indicado para pessoas com mobilidade reduzida) /
Lever handle (recommended for disable people) /
Manilla (indicado para minusválidos).



MATERIAL: EN 1.4301 / AISI 304

ACABAMENTO / FINISH / ACABADO:
STANDARD: SATINADO / SATIN / SATIN



Corta Fogo
 Fire Proof
EN1634

TUBULAR

EN1906 4 7 - 1 1 3 1 U



TECHNICAL PROFILE

PUXADORES E ACESSÓRIOS /
LEVER HANDLES AND ACCESSORIES /
MANILLAS Y ACCESORIOS.



.P
Mirror
finish

.TB
PVD
Titanium
black

.TG
PVD
Titanium
gold

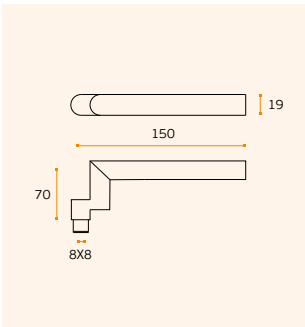
.TCO
PVD
Titanium
copper

.TCH
PVD
Titanium
chocolate



IN.00.126 PROFILE

Puxador / Lever handle / Manilla.
008M (Roseta standard / Standard rose)



MATERIAL: EN 1.4301 / AISI 304

ACABAMENTO / FINISH / ACABADO:
STANDARD: SATINADO / SATIN / SATIN

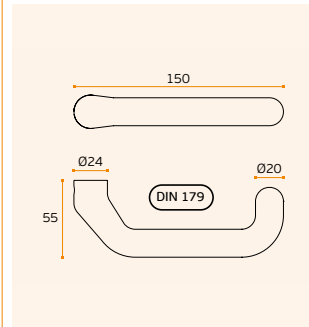
TUBULAR

EN1906 **2** 7 - 0 0 3 0 A



IN.00.265

Puxador / Lever handle / Manilla.
032M (Roseta standard / Standard rose)



MATERIAL: EN 1.4301 / AISI 304

ACABAMENTO / FINISH / ACABADO:
STANDARD: SATINADO / SATIN / SATIN

OPTIONAL: PVD TITANIUM COATED

.TB / .TG / .TCO / .TCH

TUBULAR

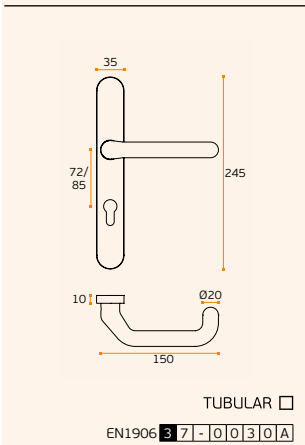
EN1906 **3** 7 - 0 0 3 0 A

IN.03.265.PZ

Puxador com placa sem mola com interior metálico. Espessura: 10mm
Lever handle with plate without spring with metallic inner mechanism. Thickness: 10mm / Manilla con placa, mecanismo interior en metal sin muelle. Espesor: 10mm.

MATERIAL: EN 1.4301 / AISI 304

ACABAMENTO / FINISH / ACABADO:
STANDARD: SATINADO / SATIN / SATIN

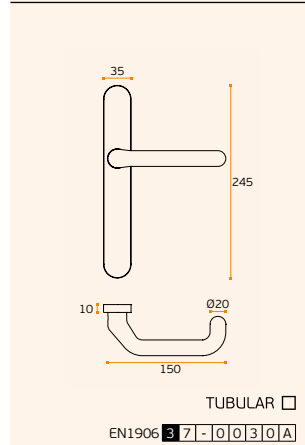


IN.03.265.SF

Puxador com placa cega sem mola com interior metálico. Espessura: 10mm
Lever handle with blind plate without spring with metallic inner mechanism. Thickness: 10mm / Manilla con placa de ciega, mecanismo interior en metal sin muelle. Espesor: 10mm.

MATERIAL: EN 1.4301 / AISI 304

ACABAMENTO / FINISH / ACABADO:
STANDARD: SATINADO / SATIN / SATIN



IN.03.265.PZ

IN.03.265.SF



Pag.064



Pag.290



Pag.200



Pag.226



Pag.236

TIMES BRONZE MATERIAL

PUXADORES E ACESSÓRIOS /
LEVER HANDLES AND ACCESSORIES /
MANILLAS Y ACCESORIOS.

O BRONZE É UMA DAS LIGAS METÁLICAS MAIS NOBRES UTILIZADA PELO HOMEM DESDE O PERÍODO PRÉ-HISTÓRICO.

AS PEÇAS RESULTANTES TÊM UM CARISMA VERDADEIRAMENTE SURPREENDENTE DANDO UMA SENSAÇÃO DE INTEMPORALIDADE ABSOLUTA. AS VÁRIAS NUANCES DE CÔR DO BRONZE AO LONGO DO SEU PROCESSO DE ENVELHECIMENTO SÃO POR SI MESMO CATIVANTES, DESDE A COLORAÇÃO DO COBRE ATÉ AO VERDE QUE CONHECEMOS DAS ESTÁTUAS. OUTRA CARACTERÍSTICA MUITO IMPORTANTE DO BRONZE É A SUA ACTIVIDADE ANTI-BACTERIANA E ANTI-VIRAL. NÃO EXISTE CRESCIMENTO BACTERIOLÓGICO NAS SUPERFÍCIES DO BRONZE OU DO COBRE. EM MUITAS ESTIRPES O BRONZE OU O COBRE SÃO BACTERICIDAS.

Bronze is an noble metal alloy used by man since prehistoric times.

The reached pieces have a truly amazing charisma giving a feeling of absolute timelessness.

The various shades of bronze color throughout their aging process itself is captivating, from the color of copper to green statues that we know.

Another very important feature of the bronze is its antibacterial and anti viral activity. There is no bacterial growth on bronze and Copper' surfaces. In many bacteria specimens the Copper or bronze are bactericidal.

El bronce es una aleación de metal noble utilizado por el hombre desde tiempos prehistóricos.

Las piezas resultantes tienen un carisma verdaderamente sorprendente, dando una sensación de intemporalidad absoluta.

Los distintos tonos de color bronce a lo largo de su proceso de envejecimiento en sí mismo es fascinante, desde el color del cobre a los colores verdes de las estatuas verdes que conocemos. Otra característica importante del bronce es su actividad anti-bacteriana y anti-viral. No hay crecimiento bacteriológico en la superficie del bronce o del cobre. En muchas especies el bronce y el cobre son bactericidas.

 **TIMES SERIES**
Bronze material

 **ANTI-BACTERIAL**
Bronze material



TIMES BRONZE MATERIAL

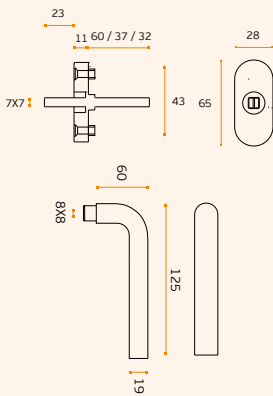
**PUXADORES E ACESSÓRIOS /
LEVER HANDLES AND ACCESSORIES /
MANILLAS Y ACCESORIOS.**

BZ.00.028.DKP

**Mecanismo janela DK
DK window mechanism
Mecanismo ventana DK**

**MATERIAL: BRONZE / BRONZE /
BRONCE**

ANTI-BACTERIAL
Bronze material



SOLID ■

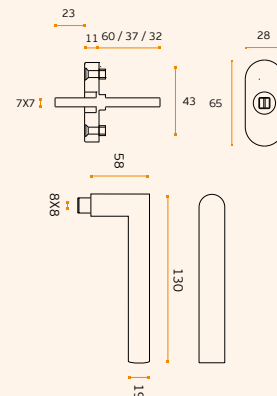


BZ.00.030.DKP

**Mecanismo janela DK
DK window mechanism
Mecanismo ventana DK**

**MATERIAL: BRONZE / BRONZE /
BRONCE**

ANTI-BACTERIAL
Bronze material



SOLID ■



**Anti-bacterial
Bronze material**

Mais informação /
More information /
Más información:
WWW.JNF.PT

*Pátina natural
o puxador em bronze
propositadamente não tem
tratamento de superfície,
para que possa desenvolver
a sua própria pátina ao
longo do tempo conforme o
uso e o ambiente onde está
inserido.*

*Natural patina
The bronze handle doesn't
have a surface coating on
purpose, so it can develop
its own patina over the
time according to the use
and the environment where
it is inserted.*

*Patina natural
La manilla de bronze
intencionalmente no tiene
tratamiento de superficie,
para que pueda desarrollar
su propia patina a lo largo
del tiempo según el uso
y el ambiente donde está
insertado.*

**BZ.00.028.SR
BZ.03.009.SF
Placa cega com puxador /
Blind plate with lever handle /
Placa ciega con manilla.**

ANTI-BACTERIAL SOLID ■
Bronze material



BZ.00.028.SR **BZ.00.028.SR** **BZ.00.028.SR**
BZ.03.009.EC **BZ.03.009.PZ** **BZ.03.009.B1**

**BZ.00.030.SR
BZ.03.009.SF
Placa cega com puxador /
Blind plate with lever handle /
Placa ciega con manilla.**

ANTI-BACTERIAL SOLID ■
Bronze material



BZ.00.030.SR **BZ.00.030.SR** **BZ.00.030.SR**
BZ.03.009.EC **BZ.03.009.PZ** **BZ.03.009.B1**



Pag.064



Pag.290



Pag.200



Pag.226



Pag.236



BZ.04.28R.P08M
Entrada de chave normal /
Normal key hole /
Bocallave para llave normal.

MATERIAL: BRONZE / BRONZE /
BRONCE

ACABAMENTO / FINISH / ACABADO:
STANDARD: RAW



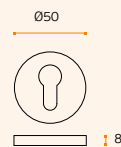
SOLID ■



BZ.04.28R.Y08M
Entrada de chave cilindro europeu /
European cylinder key hole /
Bocallave para bombillo.

MATERIAL: BRONZE / BRONZE /
BRONCE

ACABAMENTO / FINISH / ACABADO:
STANDARD: RAW



SOLID ■



BZ.04.101 TIMES
Fecho de casa de banho /
Bathroom snib indicator /
Condeña de baño.

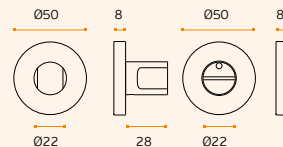


MATERIAL: BRONZE / BRONZE /
BRONCE

ACABAMENTO / FINISH / ACABADO:
STANDARD: RAW

QUADRA / SPINDLE /
QUADRADILLO: 6 x 6MM

ANTI-BACTERIAL
Bronze material



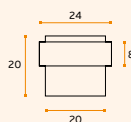
SOLID ■



BZ.13.121.20
Batente de chão /
Door stopper /
Tope de puerta.

MATERIAL: BRONZE / BRONZE /
BRONCE

ACABAMENTO / FINISH / ACABADO:
STANDARD: RAW



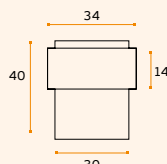
SOLID ■



BZ.13.121.30
Batente de chão /
Door stopper /
Tope de puerta.

MATERIAL: BRONZE / BRONZE /
BRONCE

ACABAMENTO / FINISH / ACABADO:
STANDARD: RAW



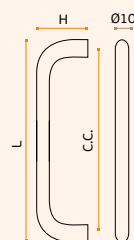
SOLID ■

BZ.22.202.
Asa de móvel /
Furniture handle /
Pomo de mueble.

MATERIAL: BRONZE / BRONZE /
BRONCE

ACABAMENTO / FINISH / ACABADO:
STANDARD: RAW

C.C.	L	H
128	138	40
160	168	40
192	202	40
224	234	40
320	330	40



ANTI-BACTERIAL
Bronze material

SOLID ■



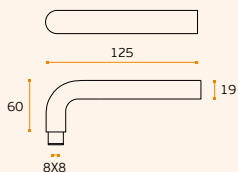
TIMES BRONZE MATERIAL

PUXADORES E ACESSÓRIOS /
LEVER HANDLES AND ACCESSORIES /
MANILLAS Y ACCESORIOS.



BZ.00.028.RC08M TIMES

Puxador com roseta /
Lever handle with rose /
Manilla con roseta.



MATERIAL: BRONZE / BRONZE /
BRONCE

ACABAMENTO / FINISH / ACABADO:
STANDARD: RAW



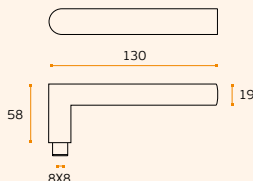
SOLID ■

EN1906 3 7 - 0 0 3 0 A



BZ.00.030.RC08M TIMES

Puxador com roseta /
Lever handle with rose /
Manilla con roseta.



MATERIAL: BRONZE / BRONZE /
BRONCE

ACABAMENTO / FINISH / ACABADO:
STANDARD: RAW



SOLID ■

EN1906 3 7 - 0 0 3 0 A



Anti-bacterial Bronze material

Mais informação /
 More information /
 Más información:
WWW.JNF.PT

*Pátina natural
 o puxador em bronze
 propositadamente
 não tem tratamento
 de superfície,
 para que possa
 desenvolver a sua
 própria pátina ao
 longo do tempo
 conforme o uso e o
 ambiente onde está
 inserido.*

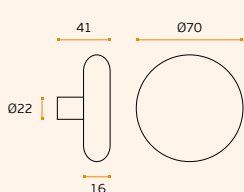
*Natural patina
 The bronze handle
 doesn't have a
 surface coating on
 purpose, so it can
 develop its own
 patina over the time
 according to the use
 and the environment
 where it is inserted.*

*Patina natural
 la manilla de bronze
 intencionalmente no
 tiene tratamiento de
 superficie, para que
 pueda desarrollar
 su propia patina a
 lo largo del tiempo
 según el uso y el
 ambiente donde está
 insertada.*



BZ.00.099 TIMES

Puxador fixo /
Fixed knob / Pomo fijo



MATERIAL: BRONZE / BRONZE /
BRONCE

ACABAMENTO / FINISH / ACABADO:
STANDARD: RAW

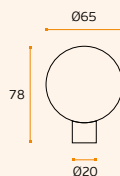


SOLID ■



BZ.00.090 TIMES

Puxador fixo /
Fixed knob / Pomo fijo



MATERIAL: BRONZE / BRONZE /
BRONCE

ACABAMENTO / FINISH / ACABADO:
STANDARD: RAW



SOLID ■



Pag.064



Pag.290



Pag.200



Pag.226



Pag.236



RAW COLORS

PUXADORES E ACESSÓRIOS /
LEVER HANDLES AND ACCESSORIES /
MANILLAS Y ACCESORIOS.





RAW COLORS

**PUXADORES E ACESSÓRIOS /
LEVER HANDLES AND ACCESSORIES /
MANILLAS Y ACCESORIOS.**



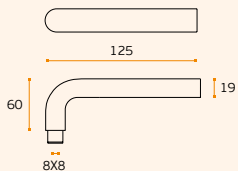
IN.00.028.RAW

**Puxador / Lever handle / Manilla.
RC08M (Roseta standard / Standard rose)**



IN.00.030.RAW

**Puxador / Lever handle / Manilla.
RC08M (Roseta standard / Standard rose)**

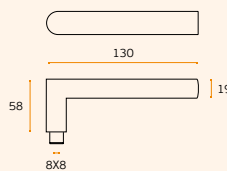


MATERIAL: EN 1.4301 / AISI 304

ACABAMENTO / FINISH / ACABADO:
STANDARD: RAW

TUBULAR □

EN1906 **3 7 - 0 0 3 0 B**



MATERIAL: EN 1.4301 / AISI 304

ACABAMENTO / FINISH / ACABADO:
STANDARD: RAW

TUBULAR □

EN1906 **3 7 - 0 0 3 0 B**

.RAW
RAW

.RCO
RAW
copper

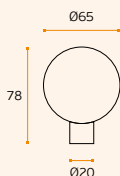
.RG
RAW
gold

.BA
Black
anthracite



IN.00.090.RAW

Puxador fixo / Fixed knob / Pomo fijo.



MATERIAL: EN 1.4301 / AISI 304

ACABAMENTO / FINISH / ACABADO:
STANDARD: RAW



IN.04.28R.P08N.RAW
Raw



IN.04.28R.Y08N.RAW
Raw



IN.13.121.20.RAW
Raw



IN.13.121.30.RAW
Raw

☞
Pag.064

☞
Pag.290

☞
Pag.200

☞
Pag.226

☞
Pag.236



IN.04.101.RAW

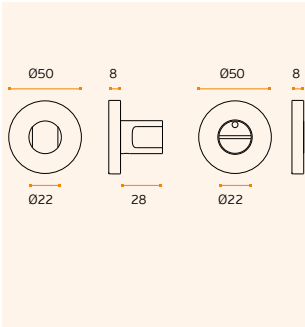
Fecho casa de banho com ranhura para moeda /
Bathroom snib indicator with coin slot /
Condeña de baño con fenda para moneda.

.RAW
RAW

.RCO
RAW
copper

.RG
RAW
gold

.BA
Black
anthracite



MATERIAL: EN 1.4301 / AISI 304

ACABAMENTO / FINISH / ACABADO:
STANDARD: RAW

QUADRA / SPINDLE / QUADRILLO:
6 x 6MM

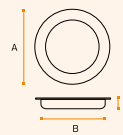
IN.16.225.RAW

Concha de embutir /
Flush handle / Cazoleta.

MATERIAL: EN 1.4301 / AISI 304

ACABAMENTO / FINISH / ACABADO:
STANDARD: RAW BLACK ANTHRACITE

A	B	C
40	35	10
50	40	10
70	60	14
110	102	14



IN.16.414.RAW

Concha de embutir /
Flush handle / Cazoleta.

MATERIAL: EN 1.4301 / AISI 304

ACABAMENTO / FINISH / ACABADO:
STANDARD: RAW

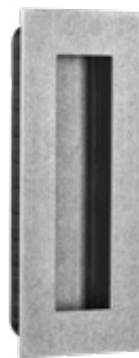
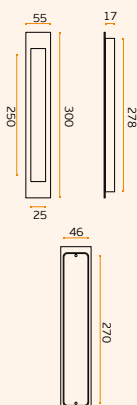


IN.16.416.RAW

Concha de embutir /
Flush handle / Cazoleta.

MATERIAL: EN 1.4301 / AISI 304

ACABAMENTO / FINISH / ACABADO:
STANDARD: RAW



IN.16.412.RAW

Concha de embutir /
Flush handle /
Cazoleta.

MATERIAL: EN 1.4301 / AISI 304

ACABAMENTO / FINISH / ACABADO:
STANDARD: RAW

IN.16.410.RAW

Concha de embutir /
Flush handle /
Cazoleta.

MATERIAL: EN 1.4301 / AISI 304

ACABAMENTO / FINISH / ACABADO:
STANDARD: RAW

☐
Pag.064

☐
Pag.290

☐
Pag.200

☐
Pag.226

☐
Pag.236

RAW COLORS COPPER

**PUXADORES E ACESSÓRIOS /
LEVER HANDLES AND ACCESSORIES /
MANILLAS Y ACCESORIOS.**



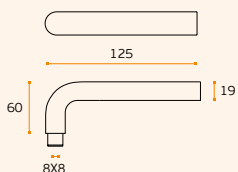
IN.00.028.RCO

**Puxador / Lever handle / Manilla.
RC08M (Roseta standard / Standard rose)**



IN.00.030.RCO

**Puxador / Lever handle / Manilla.
RC08M (Roseta standard / Standard rose)**



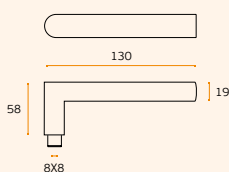
MATERIAL: EN 1.4301 / AISI 304

**ACABAMENTO / FINISH / ACABADO:
STANDARD:** RAW COPPER

**PARA USO MODERADO NO
INTERIOR / FOR MODERATE USE IN
INTERIOR / PARA USO MODERADO
EN INTERIORES.**

TUBULAR

EN1906 7-0020B



MATERIAL: EN 1.4301 / AISI 304

**ACABAMENTO / FINISH / ACABADO:
STANDARD:** RAW COPPER

**PARA USO MODERADO NO
INTERIOR / FOR MODERATE USE IN
INTERIOR / PARA USO MODERADO
EN INTERIORES.**

TUBULAR

EN1906 7-0020B

.RAW
RAW

.RCO
RAW
copper

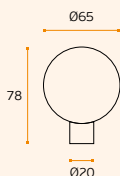
.RG
RAW
gold

.BA
Black
anthracite



IN.00.090.RCO

Puxador fixo / Fixed knob / Pomo fijo.



MATERIAL: EN 1.4301 / AISI 304

**ACABAMENTO / FINISH / ACABADO:
STANDARD:** RAW COPPER

**PARA USO MODERADO NO
INTERIOR / FOR MODERATE USE IN
INTERIOR / PARA USO MODERADO
EN INTERIORES.**



IN.04.28R.P08N.RCO
Raw copper



IN.04.28R.Y08N.RCO
Raw copper



IN.13.121.20.RCO
Raw copper



IN.13.121.30.RCO
Raw copper

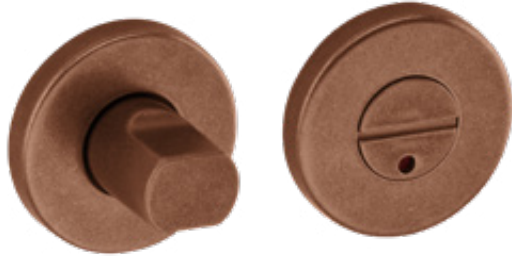
Pag.064

Pag.290

Pag.200

Pag.226

Pag.236



IN.04.101.RCO

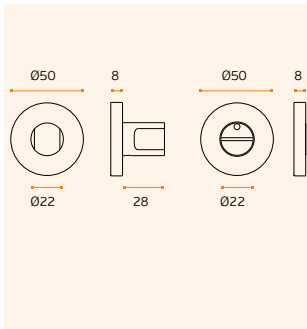
Fecho casa de banho com ranhura para moeda /
Bathroom snib indicator with coin slot /
Condeña de baño con fenda para moneda.

.RAW
RAW

.RCO
RAW
copper

.RG
RAW
gold

.BA
Black
anthracite



MATERIAL: EN 1.4301 / AISI 304

ACABAMENTO / FINISH / ACABADO:
STANDARD: RAW COPPER

QUADRA / SPINDLE / QUADRILLO:
6 x 6MM

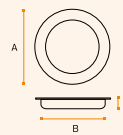
IN.16.225.RCO

Concha de embutir /
Flush handle / Cazoleta.

MATERIAL: EN 1.4301 / AISI 304

ACABAMENTO / FINISH / ACABADO:
STANDARD: RAW BLACK ANTHRACITE

A	B	C
40	35	10
50	40	10
70	60	14
110	102	14



IN.16.414.RCO

Concha de embutir /
Flush handle / Cazoleta.

MATERIAL: EN 1.4301 / AISI 304

ACABAMENTO / FINISH / ACABADO:
STANDARD: RAW COPPER

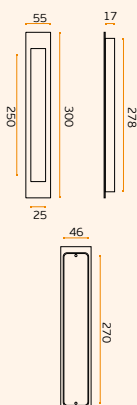


IN.16.416.RCO

Concha de embutir /
Flush handle / Cazoleta.

MATERIAL: EN 1.4301 / AISI 304

ACABAMENTO / FINISH / ACABADO:
STANDARD: RAW COPPER



IN.16.412.RCO

Concha de embutir /
Flush handle /
Cazoleta.

MATERIAL: EN 1.4301 / AISI 304

ACABAMENTO / FINISH / ACABADO:
STANDARD: RAW COPPER



IN.16.410.RCO

Concha de embutir /
Flush handle /
Cazoleta.

MATERIAL: EN 1.4301 / AISI 304

ACABAMENTO / FINISH / ACABADO:
STANDARD: RAW COPPER

Key symbol
Pag.064

Key symbol
Pag.290

Key symbol
Pag.200

Key symbol
Pag.226

Key symbol
Pag.236

RAW COLORS GOLD

**PUXADORES E ACESSÓRIOS /
LEVER HANDLES AND ACCESSORIES /
MANILLAS Y ACCESORIOS.**



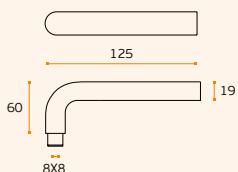
IN.00.028.RG

**Puxador / Lever handle / Manilla.
RC08M (Roseta standard / Standard rose)**



IN.00.030.RG

**Puxador / Lever handle / Manilla.
RC08M (Roseta standard / Standard rose)**



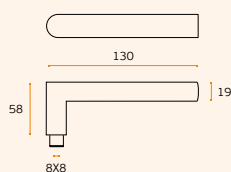
MATERIAL: EN 1.4301 / AISI 304

**ACABAMENTO / FINISH / ACABADO:
STANDARD:** RAW GOLD

**PARA USO MODERADO NO
INTERIOR / FOR MODERATE USE IN
INTERIOR / PARA USO MODERADO
EN INTERIORES.**

TUBULAR

EN1906 2 7 - 0 0 2 0 B



MATERIAL: EN 1.4301 / AISI 304

**ACABAMENTO / FINISH / ACABADO:
STANDARD:** RAW GOLD

**PARA USO MODERADO NO
INTERIOR / FOR MODERATE USE IN
INTERIOR / PARA USO MODERADO
EN INTERIORES.**

TUBULAR

EN1906 2 7 - 0 0 2 0 B

.RAW
RAW

.RCO
RAW
copper

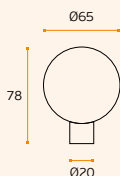
.RG
RAW
gold

.BA
Black
anthracite



IN.00.090.RG

Puxador fixo / Fixed knob / Pomo fijo.



MATERIAL: EN 1.4301 / AISI 304

**ACABAMENTO / FINISH / ACABADO:
STANDARD:** RAW GOLD

**PARA USO MODERADO NO
INTERIOR / FOR MODERATE USE IN
INTERIOR / PARA USO MODERADO
EN INTERIORES.**



IN.04.28R.P08N.RG
Raw gold



IN.04.28R.Y08N.RG
Raw gold



IN.13.121.20.RG
Raw gold



IN.13.121.30.RG
Raw gold

Pag.064

Pag.290

Pag.200

Pag.226

Pag.236



IN.04.101.RG

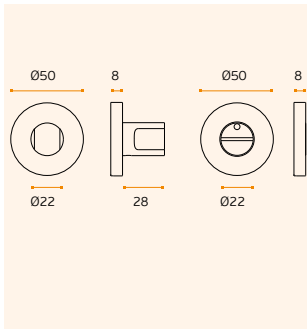
Fecho casa de banho com ranhura para moeda /
Bathroom snib indicator with coin slot /
Condeña de baño con fenda para moneda.

.RAW
RAW

.RCO
RAW
copper

.RG
RAW
gold

.BA
Black
anthracite



MATERIAL: EN 1.4301 / AISI 304

ACABAMENTO / FINISH / ACABADO:
STANDARD: RAW GOLD

QUADRA / SPINDLE / QUADRILLO:
6 x 6MM

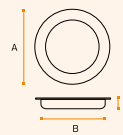
IN.16.225.RG

Concha de embutir /
Flush handle / Cazoleta.

MATERIAL: EN 1.4301 / AISI 304

ACABAMENTO / FINISH / ACABADO:
STANDARD: RAW BLACK ANTHRACITE

A	B	C
40	35	10
50	40	10
70	60	14
110	102	14



IN.16.414.RG

Concha de embutir /
Flush handle / Cazoleta.

MATERIAL: EN 1.4301 / AISI 304

ACABAMENTO / FINISH / ACABADO:
STANDARD: RAW GOLD

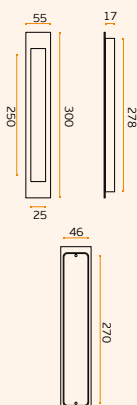


IN.16.416.RG

Concha de embutir /
Flush handle / Cazoleta.

MATERIAL: EN 1.4301 / AISI 304

ACABAMENTO / FINISH / ACABADO:
STANDARD: RAW GOLD



IN.16.412.RG

Concha de embutir /
Flush handle /
Cazoleta.

MATERIAL: EN 1.4301 / AISI 304

ACABAMENTO / FINISH / ACABADO:
STANDARD: RAW GOLD



IN.16.410.RG

Concha de embutir /
Flush handle /
Cazoleta.

MATERIAL: EN 1.4301 / AISI 304

ACABAMENTO / FINISH / ACABADO:
STANDARD: RAW GOLD

☐
Pag.064

☐
Pag.290

☐
Pag.200

☐
Pag.226

☐
Pag.236

RAW COLORS BLACK ANTHRACITE

**PUXADORES E ACESSÓRIOS /
LEVER HANDLES AND ACCESSORIES /
MANILLAS Y ACCESORIOS.**



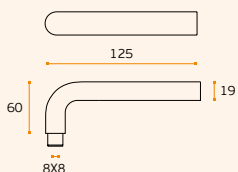
IN.00.028.BA

**Puxador / Lever handle / Manilla.
RC08M (Roseta standard / Standard rose)**



IN.00.030.BA

**Puxador / Lever handle / Manilla.
RC08M (Roseta standard / Standard rose)**



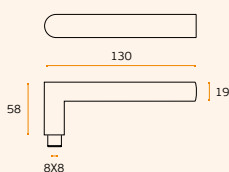
MATERIAL: EN 1.4301 / AISI 304

ACABAMENTO / FINISH / ACABADO:
STANDARD: RAW BLACK ANTHRACITE

**PARA USO MODERADO NO
INTERIOR / FOR MODERATE USE IN
INTERIOR / PARA USO MODERADO
EN INTERIORES.**

TUBULAR

EN1906 **2 7 - 0 0 2 0 B**



MATERIAL: EN 1.4301 / AISI 304

ACABAMENTO / FINISH / ACABADO:
STANDARD: RAW BLACK ANTHRACITE

**PARA USO MODERADO NO
INTERIOR / FOR MODERATE USE IN
INTERIOR / PARA USO MODERADO
EN INTERIORES.**

TUBULAR

EN1906 **2 7 - 0 0 2 0 B**

.RAW
RAW

.RCO
RAW
copper

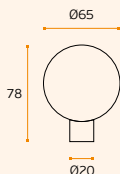
.RG
RAW
gold

.BA
Black
anthracite



IN.00.090.BA

Puxador fixo / Fixed knob / Pomo fijo.



MATERIAL: EN 1.4301 / AISI 304

ACABAMENTO / FINISH / ACABADO:
STANDARD: RAW BLACK ANTHRACITE

**PARA USO MODERADO NO
INTERIOR / FOR MODERATE USE IN
INTERIOR / PARA USO MODERADO
EN INTERIORES.**



IN.04.28R.P08N.BA
Raw black anthracite



IN.04.28R.Y08N.BA
Raw black anthracite



IN.13.121.20.BA
Raw black anthracite



IN.13.121.30.BA
Raw black anthracite

Pag.064

Pag.290

Pag.200

Pag.226

Pag.236



IN.04.101.BA

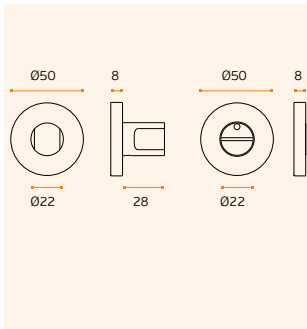
**Fecho casa de banho com ranhura para moeda /
Bathroom snib indicator with coin slot /
Condeña de baño con fenda para moneda.**

.RAW
RAW

.RCO
RAW
copper

.RG
RAW
gold

.BA
Black
anthracite



MATERIAL: EN 1.4301 / AISI 304

ACABAMENTO / FINISH / ACABADO:
STANDARD: RAW BLACK ANTHRACITE

QUADRA / SPINDLE / QUADRILLO:
6 x 6MM

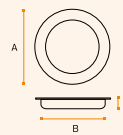
IN.16.225.BA

**Concha de embutir /
Flush handle / Cazoleta.**

MATERIAL: EN 1.4301 / AISI 304

ACABAMENTO / FINISH / ACABADO:
STANDARD: RAW BLACK ANTHRACITE

A	B	C
40	35	10
50	40	10
70	60	14
110	102	14



IN.16.414.BA

**Concha de embutir /
Flush handle / Cazoleta.**

MATERIAL: EN 1.4301 / AISI 304

ACABAMENTO / FINISH / ACABADO:
STANDARD: RAW BLACK ANTHRACITE

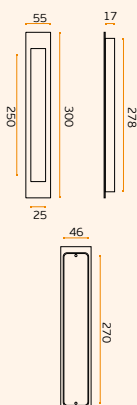


IN.16.416.BA

**Concha de embutir /
Flush handle / Cazoleta.**

MATERIAL: EN 1.4301 / AISI 304

ACABAMENTO / FINISH / ACABADO:
STANDARD: RAW BLACK ANTHRACITE



IN.16.412.BA

**Concha de embutir /
Flush handle /
Cazoleta.**

MATERIAL: EN 1.4301 / AISI 304

ACABAMENTO / FINISH / ACABADO:
STANDARD: RAW BLACK ANTHRACITE



IN.16.410.BA

**Concha de embutir /
Flush handle /
Cazoleta.**

MATERIAL: EN 1.4301 / AISI 304

ACABAMENTO / FINISH / ACABADO:
STANDARD: RAW BLACK ANTHRACITE

Pag.064

Pag.290

Pag.200

Pag.226

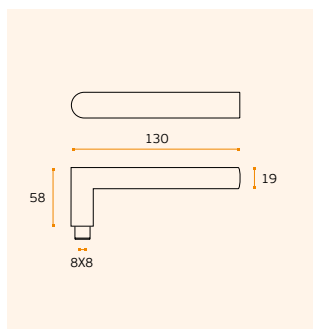
Pag.236

FREELINE

PUXADORES E ACESSÓRIOS / LEVER HANDLES AND ACCESSORIES / MANILLAS Y ACCESORIOS.



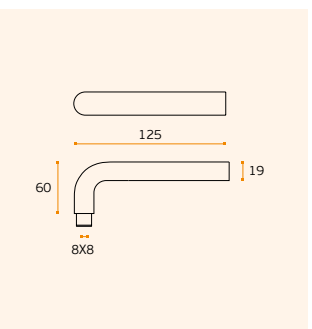
IN.00.330 FREELINE
Puxador / Lever handle / Manilla.
RC08N (Roseta standard / Standard rose)



MATERIAL: EN 1.4301 / AISI 304
ACABAMENTO / FINISH / ACABADO:
STANDARD: SATINADO / SATIN / SATIN
FREELINE
TUBULAR □
EN1906 2 7 - 0 0 3 0 B



IN.00.328 FREELINE
Puxador / Lever handle / Manilla.
RC08N (Roseta standard / Standard rose)



MATERIAL: EN 1.4301 / AISI 304
ACABAMENTO / FINISH / ACABADO:
STANDARD: SATINADO / SATIN / SATIN
FREELINE
TUBULAR □
EN1906 2 7 - 0 0 3 0 B



Pag.064



Pag.290



Pag.200



Pag.226



Pag.236

A SÉRIE DE PUXADORES "FREELINE" FOI DESENVOLVIDA PARA UTILIZAÇÃO EM PORTAS DO TIPO RESIDÊNCIAL COM POUCA FREQUÊNCIA DE USO. A ROSETA É FABRICADA EM NYLON COM DESENHO EXCLUSIVO JNF, AS DIMENSÕES SÃO AS MESMAS QUE OS RESTANTES ACESSÓRIOS DO NOSSO CATÁLOGO.

RECOMENDAMOS A UTILIZAÇÃO DESTA GAMA DE PUXADORES QUANDO A FREQUÊNCIA DE USO É MODERADA OU BAIXA E O ORÇAMENTO É DETERMINANTE NA DECISÃO.

THE "FREELINE" HANDLE SERIES HAS BEEN DEVELOPED FOR USE ON RESIDENTIAL DOORS WITH LOW FREQUENCY OF USE. THE ROSETTE IS MADE OF NYLON WITH EXCLUSIVE JNF DESIGN, THE DIMENSIONS ARE THE SAME AS THE OTHER ACCESSORIES IN OUR CATALOGUE.

WE RECOMMEND USING THIS RANGE OF HANDLES WHEN THE FREQUENCY OF USE IS MODERATE OR LOW AND THE BUDGET IS DECISIVE IN THE DECISION.

LAS MANILLAS "FREELINE" HAN SIDO DESARROLLADAS PARA UTILIZACION EN PUERTAS DE TIPO RESIDENCIAL CON Poca FRECUENCIA DE USO. LA ROSETA ES FABRICADA EN NYLON CON UN DISEÑO ÚNICO JNF, LAS DIMENSIONES SON LAS MISMAS QUE LAS DE OTROS ACCESORIOS DE NUESTRO CATÁLOGO.

RECOMENDAMOS EL USO DE ESTA GAMA DE MANILLAS CUANDO LA FRECUENCIA DE USO ES MODERADO O BAJO Y EL PRESUPUESTO ES UN FACTOR DETERMINANTE EN LA DECISIÓN.

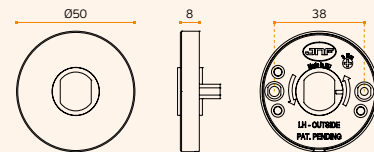


RC08N

Roseta com base nylon, reversível e com mola /
Nylon base rose, reversible and with spring /
Roseta con base en nylon, reversible y con muelle.

MATERIAL: EN 1.4301 / AISI 304

ACABAMENTO / FINISH / ACABADO: STANDARD: SATINADO / SATIN / SATIN



IN.04.28R.P08N
Entrada de chave normal /
Normal key hole /
Bocallave para llave normal.

MATERIAL: EN 1.4301 / AISI 304

ACABAMENTO / FINISH / ACABADO: STANDARD: NYLON



IN.04.28R.Y08N
Entrada de chave para cilindro /
European cylinder key hole /
Bocallave para bombillo.

MATERIAL: EN 1.4301 / AISI 304

ACABAMENTO / FINISH / ACABADO: STANDARD: NYLON

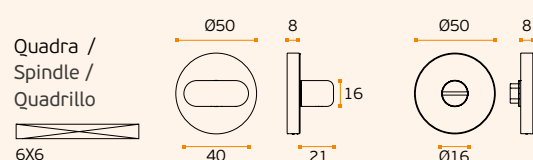


IN.04.115
Fecho casa de banho com ranhura para moeda /
Bathroom snib indicator with coin slot /
Condeña de baño con fenda para moneda.

MATERIAL: EN 1.4301 / AISI 304

ACABAMENTO / FINISH / ACABADO: STANDARD: SATINADO / SATIN / SATIN

QUADRA / SPINDLE / QUADRILLO: 6 x 6MM



Pag.064



Pag.290



Pag.200



Pag.226



Pag.236

ROSETAS / ROSES / ROSETAS

PUXADORES E ACESSÓRIOS /
 LEVER HANDLES AND ACCESSORIES /
 MANILLAS Y ACCESORIOS.

LESS IS MORE



Reduzindo ao mínimo a expressão de alguns elementos, conseguem-se formas depuradas com maior valor estético. Sistema de roseta aplicável a qualquer modelo de puxador JNF. Apenas 1mm de espessura visível e simultaneamente com as fixações ocultas. Possível aplicar em portas desde 35 a 50mm de espessura.

By minimizing the expression of certain elements, it's possible to reach purified forms with greater aesthetic value. Rose system applicable with any JNF lever handle model. Only 1mm thickness visible and simultaneously with hidden fixings. Possible to use in doors with 35 to 50mm thickness.

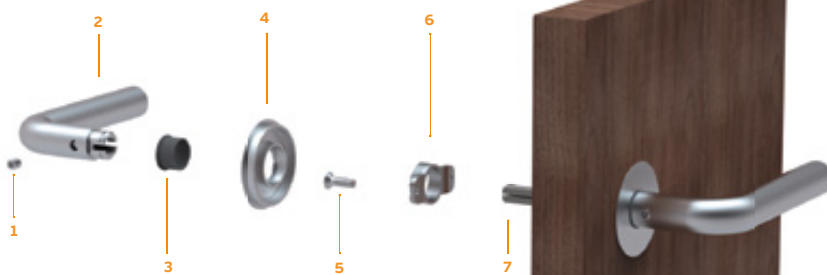
Reduciendo al mínimo la expresión de algunos elementos se consiguen formas depuradas con mayor valor estético. Sistema de roseta aplicable a cualquier modelo de manilla JNF. Sólo con 1mm de espesor visible y simultáneamente con las fijaciones ocultas. Posible de aplicar en puertas con 35 a 50mm de espesor.

LESS IS MORE

Uso recomendado com fechaduras de GRAU 3 e preparadas para "LESS IS MORE"

Recommended use with GRADE 3 locks and "LESS IS MORE" type

Uso recomendado con cerraduras de grado 3 y tipo "LESS IS MORE"



1
Parafuso sextavado inox desenho JNF /
 Stainless steel Allen Screw
 JNF design / Tornillo inox
 exclusivo JNF

2
Puxador /
 Lever handle /
 Manilla

3
Anilha /
 Washer /
 Arandela

4
Espelho em aço inox 1mm visível /
 Stainless steel
 cover with visible 1mm /
 Roseta en acero inox con
 1mm visible

5
Parafuso DIN 7991 M4x20mm /
 Screw DIN 7991 M4x20mm /
 Tornillo DIN 7991 M4x20mm

6
Base metálica /
 Metallic base /
 Base metálica.

7
Quadra metálica 8x8mm /
 Spindle 8x8mm /
 Cuadrado 8x8mm.

.P
Mirror
finish

.TB
PVD
Titanium
black

.TG
PVD
Titanium
gold

.TCO
PVD
Titanium
copper

.TCH
PVD
Titanium
chocolate



R01M.35.TB
Titanium Black



R01M.35.TG
Titanium Gold



R01M.35.TCO
Titanium Copper



R01M.35.TCH
Titanium Chocolate

R01M.35
Roseta aplicável a qualquer
modelo de puxador JNF / Rose
system applicable with any JNF lever
handle model. Roseta aplicable a
cualquier modelo de manilla JNF.

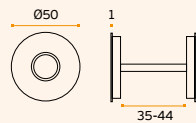


MATERIAL: EN 1.4301 / AISI 304

ACABAMENTO / FINISH / ACABADO:
STANDARD: SATINADO / SATIN / SATIN

OPTIONAL: PVD TITANIUM COATED

.TB / .TG / .TCO / .TCH



LESS IS MORE



R01M.45.TB
Titanium Black



R01M.45.TG
Titanium Gold



R01M.45.TCO
Titanium Copper



R01M.45.TCH
Titanium Chocolate

R01M.45
Roseta aplicável a qualquer
modelo de puxador JNF / Rose
system applicable with any JNF lever
handle model. Roseta aplicable a
cualquier modelo de manilla JNF.

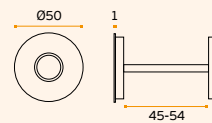


MATERIAL: EN 1.4301 / AISI 304

ACABAMENTO / FINISH / ACABADO:
STANDARD: SATINADO / SATIN / SATIN

OPTIONAL: PVD TITANIUM COATED

.TB / .TG / .TCO / .TCH



LESS IS MORE



IN.04.004.35 / IN.04.004.45
Fecho de WC com indicador "Livre / Ocupado" /
Bathroom lock with indicator "Vacant / Occupied" /
Cierre de baño con Indicador "Libre / Ocupado".



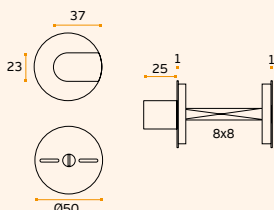
35 → 44
45 → 54

MATERIAL: EN 1.4301 / AISI 304

ACABAMENTO / FINISH / ACABADO:
STANDARD: SATINADO / SATIN / SATIN

OPTIONAL: PVD TITANIUM COATED

.TB / .TG / .TCO / .TCH



LESS IS MORE



IN.04.006.35 / IN.04.006.45
Fecho de WC sem indicador /
Bathroom lock without indicator /
Cierre de baño sin el indicador.



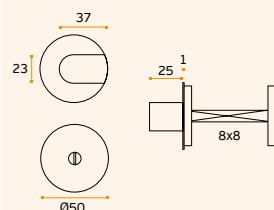
35 → 44
45 → 54

MATERIAL: EN 1.4301 / AISI 304

ACABAMENTO / FINISH / ACABADO:
STANDARD: SATINADO / SATIN / SATIN

OPTIONAL: PVD TITANIUM COATED

.TB / .TG / .TCO / .TCH



LESS IS MORE



Security
washer



Thickness
plate



Normal
key



European
cylinder



WC
closure



without
hole

LESS IS MORE

PUXADORES E ACESSÓRIOS /
 LEVER HANDLES AND ACCESSORIES /
 MANILLAS Y ACCESORIOS.



IN.04.RC01M

Entrada de chave metálica cega /
 Metallic blind key hole /
 Bocallave metálica ciega.

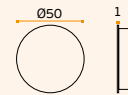


MATERIAL: EN 1.4301 / AISI 304

ACABAMENTO / FINISH / ACABADO:
STANDARD: SATINADO / SATIN / SATIN

OPTIONAL: PVD TITANIUM COATED

.TB / .TG / .TCO / .TCH



LESS IS MORE

.P
 Mirror
 finish

.TB
 PVD
 Titanium
 black

.TG
 PVD
 Titanium
 gold

.TCO
 PVD
 Titanium
 copper

.TCH
 PVD
 Titanium
 chocolate



IN.04.RP01M

Entrada de chave metálica
 para chave normal /
 Metallic key hole for normal key
 Bocallave metálica para llave normal.

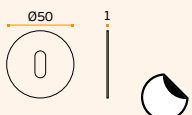


MATERIAL: EN 1.4301 / AISI 304

ACABAMENTO / FINISH / ACABADO:
STANDARD: SATINADO / SATIN / SATIN

OPTIONAL: PVD TITANIUM COATED

.TB / .TG / .TCO / .TCH



LESS IS MORE



IN.04.RY01M

Entrada de chave metálica
 para cilindro /
 Metallic key hole for european cylinder /
 Bocallave metálica para bombillo.

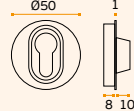


MATERIAL: EN 1.4301 / AISI 304

ACABAMENTO / FINISH / ACABADO:
STANDARD: SATINADO / SATIN / SATIN

OPTIONAL: PVD TITANIUM COATED

.TB / .TG / .TCO / .TCH



LESS IS MORE



IN.04.RY01MB

Entrada de chave metálica para
 cilindro europeu /
 Metallic key hole for european
 cylinder / Bocallave metálica para
 bombillo europeo.

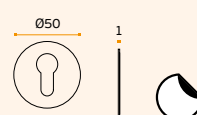


MATERIAL: EN 1.4301 / AISI 304

ACABAMENTO / FINISH / ACABADO:
STANDARD: SATINADO / SATIN / SATIN

OPTIONAL: PVD TITANIUM COATED

.TB / .TG / .TCO / .TCH



LESS IS MORE



IN.04.RK01M

Entrada de cilindro Suíço /
 Swiss cylinder key hole /
 Bocallave para bombillo Suízo.

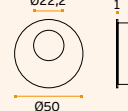


MATERIAL: EN 1.4301 / AISI 304

ACABAMENTO / FINISH / ACABADO:
STANDARD: SATINADO / SATIN / SATIN

OPTIONAL: PVD TITANIUM COATED

.TB / .TG / .TCO / .TCH



LESS IS MORE



Security
 washer



Thickness
 plate



Normal
 key



European
 cylinder



WC
 closure



without
 hole

.P
Mirror
finish

.TB
PVD
Titanium
black

.TG
PVD
Titanium
gold

.TCO
PVD
Titanium
copper

.TCH
PVD
Titanium
chocolate



Q03M.35

Roseta aplicável a qualquer modelo de puxador JNF / Roseta aplicable a cualquier modelo de manilla JNF / Rose system applicable with any JNF lever handle model.

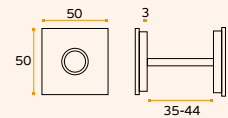


MATERIAL: EN 1.4301 / AISI 304

ACABAMENTO / FINISH / ACABADO: STANDARD: SATINADO / SATIN / SATIN

OPTIONAL: PVD TITANIUM COATED

.TB / .TG / .TCO / .TCH



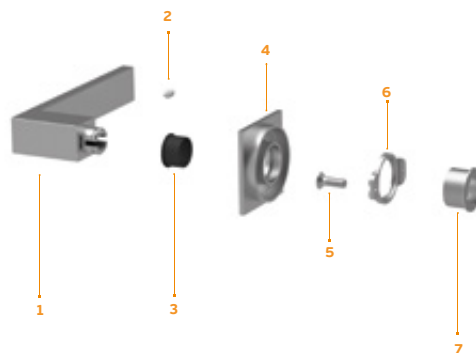
LESS IS MORE

LESS IS MORE

Usado recomendado com fechaduras de GRAU 3 e preparadas para "LESS IS MORE"

Recommended use with GRADE 3 locks and "LESS IS MORE" type

Usado recomendado con cerraduras de grado 3 y tipo "LESS IS MORE"



1
Puxador. /
Lever handle /
Manilla.

2
Parafuso Sextavado Inox.
Desenho JNF /Stainless Steel
Allen Screw. JNF design/
Tornillo Inox. Exclusivo JNF.

3
Anilha /
Washer /
Arandela

4
Espelho em aço inox 3mm
visível / Stainless steel cover
with visible 3mm / Roseta en
acero inox con visible 3mm.

5
Parafuso DIN 7991 M4 x
20mm / Screw DIN 7991 M4 x
20mm / Tornillo DIN 7991 M4
x 20mm.

6
Base metálica./
Metallic base. /
Base metálica.



7
Base metálica./
Metallic base. /
Base metálica.

8
Quadra metálica
8x8mm. /
Spindle 8x8mm. /
Cuadradillo 8x8mm.



LESS IS MORE

PUXADORES E ACESSÓRIOS /
LEVER HANDLES AND ACCESSORIES /
MANILLAS Y ACCESORIOS.



Q03M.45

Roseta aplicável a qualquer modelo de puxador JNF / Roseta aplicable a cualquier modelo de manilla JNF / Rose system applicable with any JNF lever handle model.

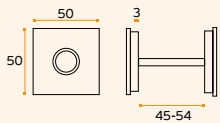


MATERIAL: EN 1.4301 / AISI 304

ACABAMENTO / FINISH / ACABADO: STANDARD: SATINADO / SATIN / SATIN

OPTIONAL: PVD TITANIUM COATED

.TB / .TG / .TCO / .TCH



LESS IS MORE



IN.04.QY03MB

Entrada de chave metálica para cilindro europeu / Metallic key hole for european cylinder / Bocallave metálica para bombillo europeo.

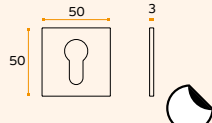


MATERIAL: EN 1.4301 / AISI 304

ACABAMENTO / FINISH / ACABADO: STANDARD: SATINADO / SATIN / SATIN

OPTIONAL: PVD TITANIUM COATED

.TB / .TG / .TCO / .TCH



LESS IS MORE



IN.04.QP03M

Entrada de chave metálica para chave normal / Metallic key hole for normal key / Bocallave metálica para llave normal.

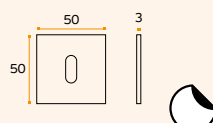


MATERIAL: EN 1.4301 / AISI 304

ACABAMENTO / FINISH / ACABADO: STANDARD: SATINADO / SATIN / SATIN

OPTIONAL: PVD TITANIUM COATED

.TB / .TG / .TCO / .TCH



LESS IS MORE



IN.04.QY03M

Entrada de chave metálica para cilindro / Metallic key hole for european cylinder / Bocallave metálica para bombillo.

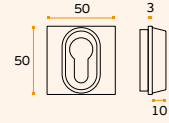


MATERIAL: EN 1.4301 / AISI 304

ACABAMENTO / FINISH / ACABADO: STANDARD: SATINADO / SATIN / SATIN

OPTIONAL: PVD TITANIUM COATED

.TB / .TG / .TCO / .TCH



LESS IS MORE

.P
Mirror finish

.TB
PVD
Titanium black

.TG
PVD
Titanium gold

.TCO
PVD
Titanium copper

.TCH
PVD
Titanium chocolate



IN.04.014

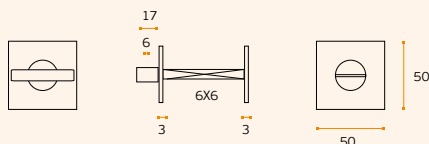
Fecho de WC sem indicador de cor "Livre/Ocupado" / Bathroom lock without colour indicator / Cierre de baño sin el indicador del color



MATERIAL: EN 1.4301 / AISI 304

ACABAMENTO / FINISH / ACABADO: STANDARD: SATINADO / SATIN / SATIN

OPTIONAL: PVD TITANIUM COATED .TB / .TG / .TCO / .TCH



LESS IS MORE



IN.04.QC03M

Entrada de chave metálica cega / Metallic blind key hole / Bocallave metálica ciega.

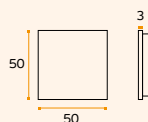


MATERIAL: EN 1.4301 / AISI 304

ACABAMENTO / FINISH / ACABADO: STANDARD: SATINADO / SATIN / SATIN

OPTIONAL: PVD TITANIUM COATED

.TB / .TG / .TCO / .TCH



LESS IS MORE



IN.04.QK03M

Entrada de cilindro Suíço / Swiss cylinder key hole / Bocallave para bombillo Suízo.

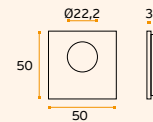


MATERIAL: EN 1.4301 / AISI 304

ACABAMENTO / FINISH / ACABADO: STANDARD: SATINADO / SATIN / SATIN

OPTIONAL: PVD TITANIUM COATED

.TB / .TG / .TCO / .TCH



LESS IS MORE

Security washer

Thickness plate

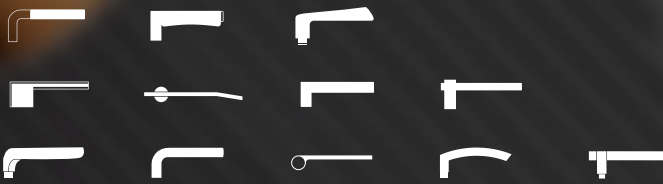
Normal key

European cylinder

WC closure

without hole

EVEN LESS



Conceito EVEN LESS: roseta e acessórios, onde a presença dos elementos de fixação do puxador fica reduzida ao mínimo possível para garantir o funcionamento suave e preciso.

Com apenas 1mm de espessura visível, um diâmetro de 25mm e a possibilidade de ser aplicado com qualquer modelo de puxador JNF.

EVEN LESS concept: rose and accessories, where the presence of fixing elements of the handle is reduced to the minimum possible to ensure the smooth and precise function. With only 1mm. visible thick, 25mm diameter and a possibility to be applied with any type of JNF lever handle.

Concepto EVEN LESS: roseta y accesorios, donde la presencia de fijación de la manilla se reduce al mínimo posible para asegurar el correcto y preciso funcionamiento. Con sólo 1mm de espesor visible, 25mm de diámetro y una posibilidad de ser aplicado con cualquier tipo de manilla JNF.



Uso recomendado com fechaduras de grau 3

Uso recomendado con cerraduras de grado 3

Recommended use with grade 3 locks



EVEN LESS

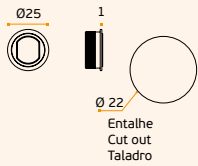
PUXADORES E ACESSÓRIOS /
 LEVER HANDLES AND ACCESSORIES /
 MANILLAS Y ACCESORIOS.



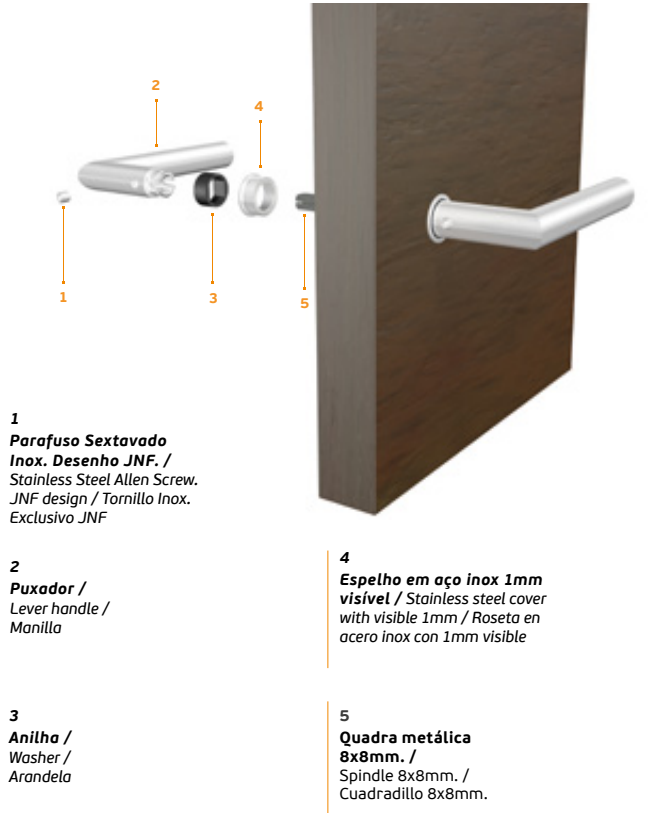
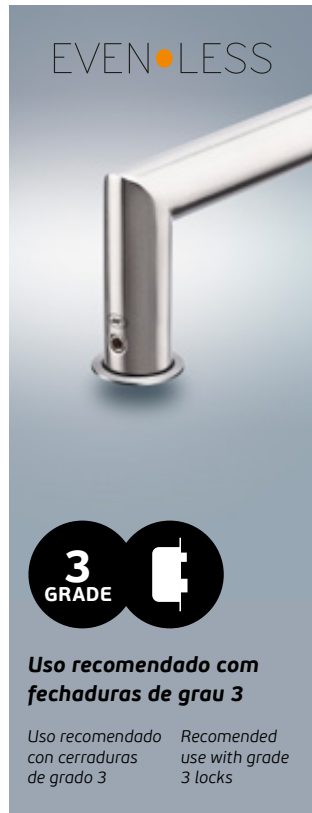
RO1S EVEN LESS
Roseta aplicável a qualquer modelo de puxador JNF /
 Rose system applicable with any JNF lever handle model /
 Roseta aplicable a cualquier modelo de manilla JNF.

MATERIAL: EN 1.4301 / AISI 304

ACABAMENTO / FINISH / ACABADO:
STANDARD: SATINADO / SATIN / SATIN



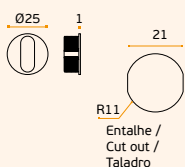
EVEN LESS



IN.04.RP01S
Entrada de chave metálica para chave normal /
 Metallic key hole for normal key / Bocallave metálica para llave normal.

MATERIAL: EN 1.4301 / AISI 304

ACABAMENTO / FINISH / ACABADO:
STANDARD: SATINADO / SATIN / SATIN



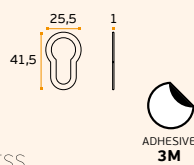
EVEN LESS



IN.04.RY01S
Entrada de chave metálica para cilindro europeu /
 Metallic key hole for european cylinder / Bocallave metálica para bombillo europeo.

MATERIAL: EN 1.4301 / AISI 304

ACABAMENTO / FINISH / ACABADO:
STANDARD: SATINADO / SATIN / SATIN



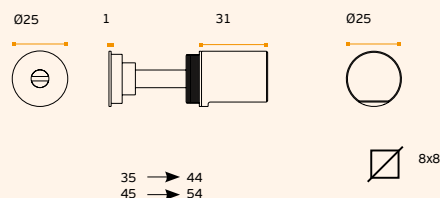
EVEN LESS



IN.04.009.35 / IN.04.009.45 EVEN LESS
Fecho de WC Sem indicador de cor "Livre/Ocupado" /
 Bathroom lock without colour indicator "Vacant / Occupied" /
 Cierre de baño sin el indicador del color "Libre/Ocupado".

MATERIAL: EN 1.4301 / AISI 304

ACABAMENTO / FINISH / ACABADO:
STANDARD: SATINADO / SATIN / SATIN



EVEN LESS



Security washer



Thickness plate



Normal key



European cylinder



WC closure



without hole

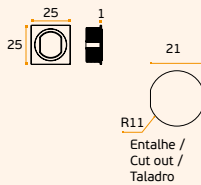


Q01S EVEN LESS

Roseta aplicável a qualquer modelo de puxador JNF / Rose system applicable with any JNF lever handle model / Roseta aplicable a cualquier modelo de manilla JNF.

MATERIAL: EN 1.4301 / AISI 304

ACABAMENTO / FINISH / ACABADO: STANDARD: SATINADO / SATIN / SATIN



EVEN LESS

EVEN LESS



Uso recomendado com fechaduras de grau 3

Uso recomendado con cerraduras de grado 3

Recommended use with grade 3 locks



1 Parafuso Sextavado Inox. Desenho JNF. / Stainless Steel Allen Screw. JNF design / Tornillo Inox. Exclusivo JNF

2 Puxador / Lever handle / Manilla

3 Anilha / Washer / Arandela

4 Espelho em aço inox 1mm visível / Stainless steel cover with visible 1mm / Roseta en acero inox con 1mm visible

5 Quadra metálica 8x8mm. / Spindle 8x8mm. / Cuadradillo 8x8mm.

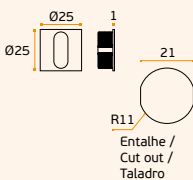


IN.04.QP01S

Entrada de chave metálica para chave normal / Metallic key hole for normal key / Bocallave metálica para llave normal.

MATERIAL: EN 1.4301 / AISI 304

ACABAMENTO / FINISH / ACABADO: STANDARD: SATINADO / SATIN / SATIN



EVEN LESS

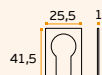


IN.04.QY01S

Entrada de chave metálica para cilindro europeu / Metallic key hole for european cylinder / Bocallave metálica para bombillo europeo.

MATERIAL: EN 1.4301 / AISI 304

ACABAMENTO / FINISH / ACABADO: STANDARD: SATINADO / SATIN / SATIN



EVEN LESS

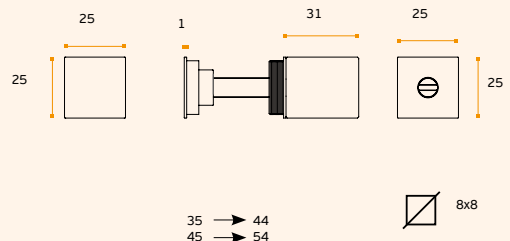


IN.04.010.35 / IN.04.010.45 EVEN LESS

Fecho de WC sem indicador de cor "Livre/Ocupado" / Bathroom lock without colour indicator "Vacant / Occupied" / Cierre de baño sin el indicador del color "Libre/Ocupado".

MATERIAL: EN 1.4301 / AISI 304

ACABAMENTO / FINISH / ACABADO STANDARD: SATINADO / SATIN / SATIN



EVEN LESS



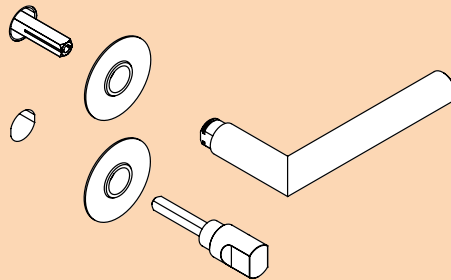
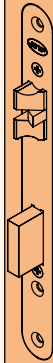
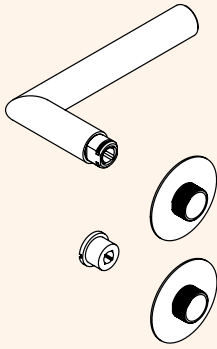
LESS IS MORE 2nd VERSION

PUXADORES E ACESSÓRIOS /
LEVER HANDLES AND ACCESSORIES /
MANILLAS Y ACCESORIOS.

LESS IS MORE

Uso recomendado com fechaduras de GRAU 3

Recommended use with
GRADE 3 locks /
Uso recomendado con cerraduras de GRADO 3



NEW



R01N

Roseta aplicável a qualquer modelo de puxador JNF / Roseta aplicable a cualquier modelo de manilla JNF / Rose system applicable with any JNF lever handle model.

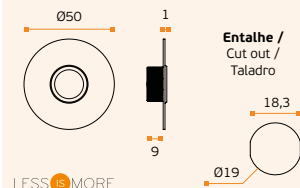


MATERIAL: EN 1.4301 / AISI 304

ACABAMENTO / FINISH / ACABADO: STANDARD: SATINADO / SATIN / SATIN

OPTIONAL: PVD TITANIUM COATED

.TB / .TG / .TCO / .TCH



.P
Mirror finish

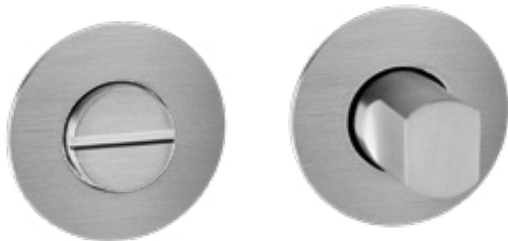
.TB
PVD
Titanium black

.TG
PVD
Titanium gold

.TCO
PVD
Titanium copper

.TCH
PVD
Titanium chocolate

NEW



IN.04.003

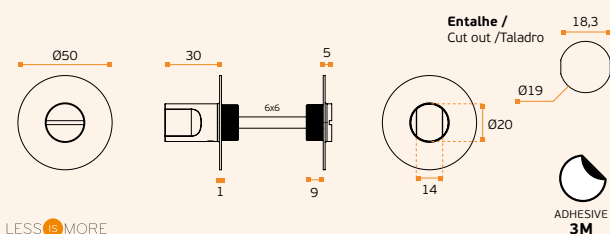
Fecho de WC sem indicador "Livre/Ocupado"
Bathroom lock without color indicator /
Cierre de baño sin Indicador.



MATERIAL: EN 1.4301 / AISI 304

ACABAMENTO / FINISH / ACABADO: STANDARD: SATINADO / SATIN / SATIN

OPTIONAL: PVD TITANIUM COATED **.TB / .TG / .TCO / .TCH**



LESS IS MORE



NEW



IN.04.RP01N

Entrada de chave metálica para chave normal / Metallic key hole for normal key / Bocallave metálica para llave normal.

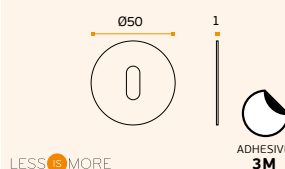


MATERIAL: EN 1.4301 / AISI 304

ACABAMENTO / FINISH / ACABADO: STANDARD: SATINADO / SATIN / SATIN

OPTIONAL: PVD TITANIUM COATED

.TB / .TG / .TCO / .TCH



LESS IS MORE



NEW



IN.04.RY01N

Entrada de chave metálica para cilindro europeu / Metallic key hole for european cylinder / Bocallave metálica para bombillo europeo.

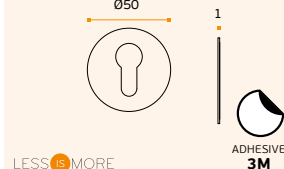


MATERIAL: EN 1.4301 / AISI 304

ACABAMENTO / FINISH / ACABADO: STANDARD: SATINADO / SATIN / SATIN

OPTIONAL: PVD TITANIUM COATED

.TB / .TG / .TCO / .TCH



LESS IS MORE



NEW

.P
Mirror
finish

.TB
PVD
Titanium
black

.TG
PVD
Titanium
gold

.TCO
PVD
Titanium
copper

.TCH
PVD
Titanium
chocolate



Q01N

Roseta aplicável a qualquer modelo de puxador JNF / Roseta aplicable a cualquier modelo de manilla JNF / Rose system applicable with any JNF lever handle model.

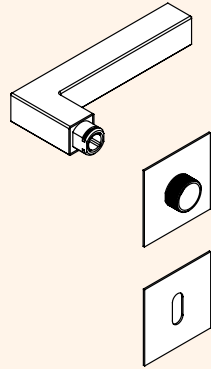
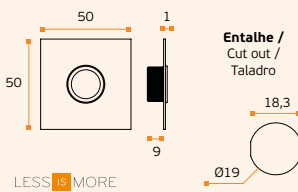


MATERIAL: EN 1.4301 / AISI 304

ACABAMENTO / FINISH / ACABADO: STANDARD: SATINADO / SATIN / SATIN

OPTIONAL: PVD TITANIUM COATED

.TB / .TG / .TCO / .TCH



LESS IS MORE

Uso recomendado com fechaduras de GRAU 3
Recommended use with GRADE 3 locks /
Uso recomendado con cerraduras de GRADO 3

NEW

Security
washer

Thickness
plate

Normal
key

European
cylinder

WC
closure

without
hole



IN.04.QP01N

Entrada de chave metálica para chave normal / Metallic key hole for normal key / Bocallave metálica para llave normal.

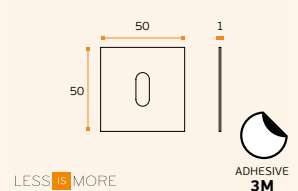


MATERIAL: EN 1.4301 / AISI 304

ACABAMENTO / FINISH / ACABADO: STANDARD: SATINADO / SATIN / SATIN

OPTIONAL: PVD TITANIUM COATED

.TB / .TG / .TCO / .TCH



NEW



IN.04.QY01N

Entrada de chave metálica para cilindro europeu / Metallic key hole for european cylinder / Bocallave metálica para bombillo.

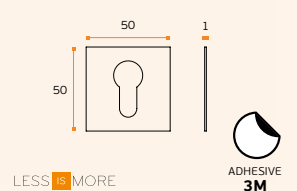


MATERIAL: EN 1.4301 / AISI 304

ACABAMENTO / FINISH / ACABADO: STANDARD: SATINADO / SATIN / SATIN

OPTIONAL: PVD TITANIUM COATED

.TB / .TG / .TCO / .TCH



NEW



IN.04.013

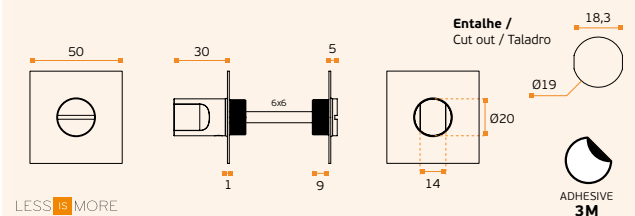
Fecho de WC sem indicador / Bathroom lock without indicator / Cierre de baño sin el indicador.



MATERIAL: EN 1.4301 / AISI 304

ACABAMENTO / FINISH / ACABADO: STANDARD: SATINADO / SATIN / SATIN

OPTIONAL: PVD TITANIUM COATED .TB / .TG / .TCO / .TCH



EVEN LESS 2nd VERSION

PUXADORES E ACESSÓRIOS /
LEVER HANDLES AND ACCESSORIES /
MANILLAS Y ACCESORIOS.

EVEN LESS

Usado recomendado com fechaduras de GRAU 3
Recommended use with GRADE 3 locks /
Usado recomendado con cerraduras de GRADO 3

3 GRADE **ADHESIVE 3M**

NEW

RO1NS
Roseta aplicável a qualquer modelo de puxador JNF / Rose system applicable with any JNF lever handle model / Roseta aplicable a cualquier modelo de manilla JNF.

.TB .TG .TCO .TCH

MATERIAL: EN 1.4301 / AISI 304

ACABAMENTO / FINISH / ACABADO:
STANDARD: SATINADO / SATIN / SATIN

Entalhe / Cut out / Taladro

025 1 18,3 019 9

EVEN LESS

NEW

IN.04.RP01NS
Entrada de chave metálica para chave normal / Metallic key hole for normal key / Bocallave metálica para llave normal.

.TB .TG .TCO .TCH

MATERIAL: EN 1.4301 / AISI 304

ACABAMENTO / FINISH / ACABADO:
STANDARD: SATINADO / SATIN / SATIN

025 1 019

EVEN LESS **ADHESIVE 3M**

NEW

IN.04.RY01S
Entrada de chave metálica para cilindro europeu / Metallic key hole for european cylinder / Bocallave metálica para bombillo europeo.

.TB .TG .TCO .TCH

MATERIAL: EN 1.4301 / AISI 304

ACABAMENTO / FINISH / ACABADO:
STANDARD: SATINADO / SATIN / SATIN

25,5 1 41,5

EVEN LESS **ADHESIVE 3M**

NEW

IN.04.008 EVEN LESS
Fecho de WC sem indicador de cor "Livre/Ocupado" / Bathroom lock without colour indicator "Vacant / Occupied" / Cierre de baño sin el indicador del color "Libre/Ocupado".

.TB .TG .TCO .TCH

MATERIAL: EN 1.4301 / AISI 304

ACABAMENTO / FINISH / ACABADO:
STANDARD: SATINADO / SATIN / SATIN

020 30 5 25 020 18,3 019 1 9 14

Entalhe / Cut out / Taladro

LESS IS MORE



NEW



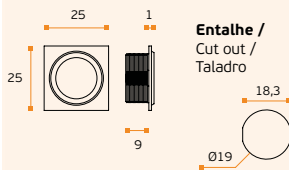
Q01NS

Roseta aplicável a qualquer modelo de puxador JNF / Rose system applicable with any JNF lever handle model / Roseta aplicable a cualquier modelo de manilla JNF.

.TB .TG .TCO .TCH

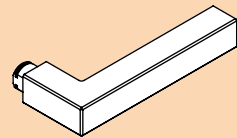
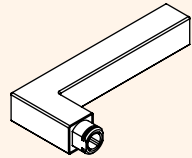
MATERIAL: EN 1.4301 / AISI 304

ACABAMENTO / FINISH / ACABADO:
STANDARD: SATINADO / SATIN / SATIN



Entalhe /
Cut out /
Taladro

EVEN LESS



EVEN LESS

Usado recomendado com fechaduras de GRAU 3

Recommended use with GRADE 3 locks /

Usado recomendado con cerraduras de GRADO 3



NEW



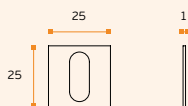
IN.04.QP01NS

Entrada de chave metálica para chave normal / Metallic key hole for normal key / Bocallave metálica para llave normal.

.TB .TG .TCO .TCH

MATERIAL: EN 1.4301 / AISI 304

ACABAMENTO / FINISH / ACABADO:
STANDARD: SATINADO / SATIN / SATIN



EVEN LESS

NEW



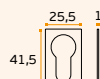
IN.04.QY01S

Entrada de chave metálica para cilindro europeu / Metallic key hole for european cylinder / Bocallave metálica para bombillo europeo.

.TB .TG .TCO .TCH

MATERIAL: EN 1.4301 / AISI 304

ACABAMENTO / FINISH / ACABADO:
STANDARD: SATINADO / SATIN / SATIN



EVEN LESS

NEW



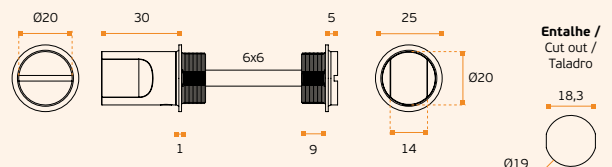
IN.04.008 EVEN LESS

Fecho de WC sem indicador de cor "Livre/Ocupado" / Bathroom lock without colour indicator "Vacant / Occupied" / Cierre de baño sin el indicador del color "Libre/Ocupado".

.TB .TG .TCO .TCH

MATERIAL: EN 1.4301 / AISI 304

ACABAMENTO / FINISH / ACABADO:
STANDARD: SATINADO / SATIN / SATIN



Entalhe /
Cut out /
Taladro

019

LESS IS MORE



ROSETAS / ROSES / ROSETAS

PUXADORES E ACESSÓRIOS /
 LEVER HANDLES AND ACCESSORIES /
 MANILLAS Y ACCESORIOS.

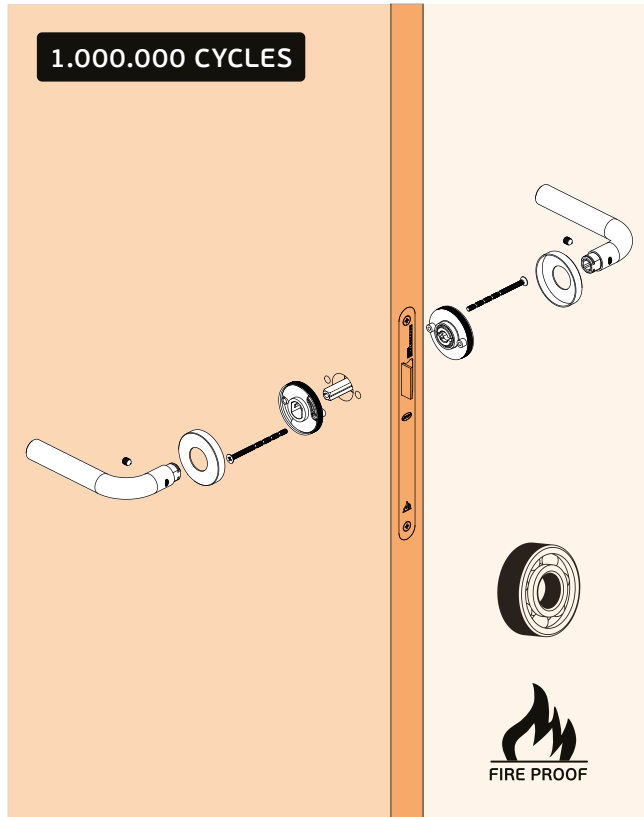
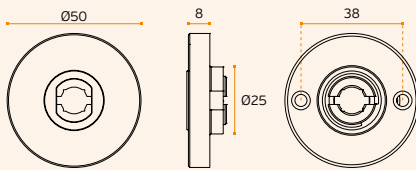


RR08M

Roseta em aço inoxidável com mola compensadora e rolamento de esferas / Stainless steel rose with spindle and ball bearings / Roseta en acero inoxidable con muelle y rodamiento de bolas.

MATERIAL: EN 1.4301 / AISI 304

ACABAMENTO / FINISH / ACABADO STANDARD: SATINADO / SATIN / SATIN



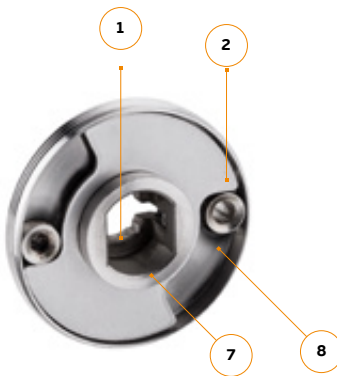
.P
Mirror
finish

.TB
PVD
Titanium
black

.TG
PVD
Titanium
gold

.TCO
PVD
Titanium
copper

.TCH
PVD
Titanium
chocolate



1
Fixação da quadra do puxador
Sistema que anula qualquer folga / Spindle handle fixing point Removes any possible gap

2
Limitador de curso
0° aos 45° / Course limitation 0° to 45°

3
Fixação do espelho por rosca
Cover fixing by thread

4
Rolamento de esferas
Ball bearing

5
Corpo em aço inoxidável
Stainless steel body

6
Pinos em aço inoxidável
Stainless steel pins.

7
Permite aplicar qualquer modelo de puxador JNF
Possible to install with any JNF lever handle.

8
Mola em pré-carga. Permite aplicar puxadores pesados
PRE-LOADED SPRING. ALLOWS TO INSTALL HEAVY HANDLES

9
Conjunto fixo por freio em aço inoxidável
Set fixed by stainless steel circlip.

10
Espelho rectificad
em aço inoxidável / Rectified cover in stainless steel.

11
Desenho registado
Registered design.



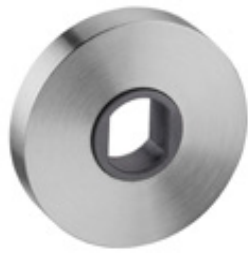
.P
Mirror
finish

.TB
PVD
Titanium
black

.TG
PVD
Titanium
gold

.TCO
PVD
Titanium
copper

.TCH
PVD
Titanium
chocolate



RC08M

Roseta com base metálica fundida de liga de zinco, com mola compensadora / Metallic base made in zinc alloy, with two ways returning spring / Roseta con base metálica, en aleación de zinc con muelle reversible.

RC08M.P

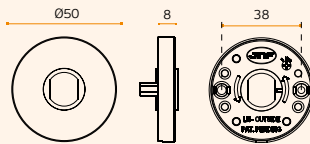
Roseta com base metálica fundida de liga de zinco, com mola compensadora / Metallic base made in zinc alloy, with two ways returning spring / Roseta con base metálica, en aleación de zinc con muelle reversible.



MATERIAL: EN 1.4301 / AISI 304

ACABAMENTO / FINISH / ACABADO STANDARD: SATINADO / SATIN / SATIN
ACABAMENTO / FINISH / ACABADO: POLIDO / POLISHED / PULIDO

OPTIONAL: PVD TITANIUM COATED .TB / .TG / .TCO / .TCH



RC08M.TB
Titanium Black



RC08M.TG
Titanium Gold



RC08M.TCO
Titanium Copper



RC08M.TCH
Titanium Chocolate

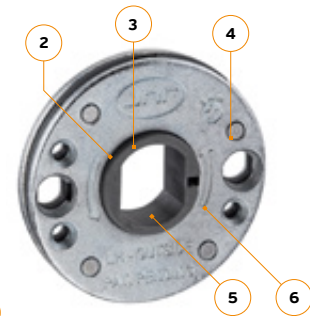
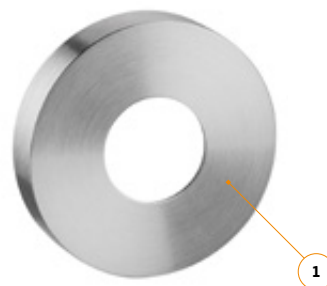
500.000 CYCLES



Roseta com base metálica fundida de liga de zinco, resistente à corrosão com mola compensadora reversível blindada, anti-fricção e anti-ruído. O puxador não está fixo à base, pode ser removido. Modelo JNF patenteado /

Metallic base made in zinc alloy, with two ways returning spring, no friction and no noise. The spring it's in a closed and protected box. The handle It's not fixed to the base, can be removed. Patented JNF model /

Roseta con base metálica, en aleación de zinc con muelle reversible blindada sin fricción y sin ruido. La manilla no está fija a la base. Modelo patentado JNF.



1
Espelho rectificado em aço inoxidável /
Rectified cover in stainless steel visible

2
Mola em pré-carga /
Pre-loaded spring

3
Limitador de curso
0° aos 45° /
Travel limitation
0° to 45°.

4
Roseta reversível e blindada /
Reversible and sealed rose.

5
Permite aplicar qualquer modelo de puxador JNF /
Possible to install with any JNF lever handle.

6
Base metálica /
Metalic base

ROSETAS / ROSES / ROSETAS

PUXADORES E ACESSÓRIOS /
 LEVER HANDLES AND ACCESSORIES /
 MANILLAS Y ACCESORIOS.



QC08M

Roseta com base metálica fundida de liga de zinco, com mola compensadora / Metallic base made in zinc alloy, with two ways returning spring / Roseta con base metálica, en aleación de zinc con muelle reversible.



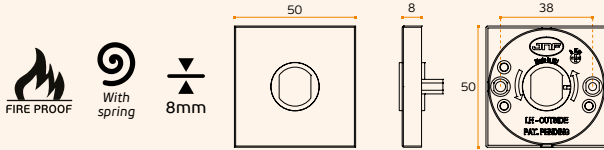
QC08M.P

Roseta com base metálica fundida de liga de zinco, com mola compensadora / Metallic base made in zinc alloy, with two ways returning spring / Roseta con base metálica, en aleación de zinc con muelle reversible.

MATERIAL: EN 1.4301 / AISI 304

ACABAMENTO / FINISH / ACABADO STANDARD: SATINADO / SATIN / SATIN
 ACABAMENTO / FINISH / ACABADO: POLIDO / POLISHED / PULIDO

OPTIONAL: PVD TITANIUM COATED .TB / .TG / .TCO / .TCH



QC08M.TB
Titanium Black



QC08M.TG
Titanium Gold



QC08M.TCO
Titanium Copper



QC08M.TCH
Titanium Chocolate

500.000 CYCLES



.P
Mirror
finish

.TB
PVD
Titanium
black

.TG
PVD
Titanium
gold

.TCO
PVD
Titanium
copper

.TCH
PVD
Titanium
chocolate

Roseta com base metálica fundida de liga de zinco, resistente à corrosão com mola compensadora reversível blindada, anti-fricção e anti-ruído. O puxador não está fixo à base, pode ser removido. Modelo JNF patentado /

Metallic base made in zinc alloy, with two ways returning spring, no friction and no noise. The spring it's in a closed and protected box. The handle it's not fixed to the base, can be removed. Patented JNF model /

Roseta con base metálica, en aleación de zinc con muelle reversible blindada sin fricción y sin ruido. La manilla no está fija a la base. Modelo patentado JNF.

1

Espeelho rectificado em aço inoxidável / Rectified cover in stainless steel visible

2

Mola em pré-carga / Pre-loaded spring

3

Limitador de curso 0° aos 45° / Travel limitation 0° to 45°.

4

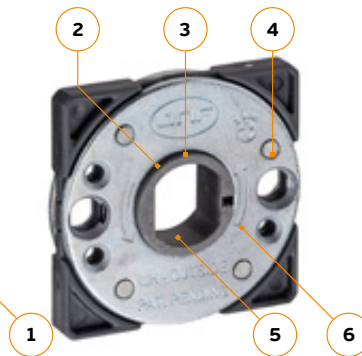
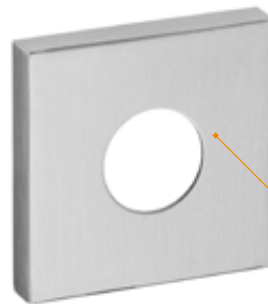
Roseta reversível e blindada / Reversible and sealed rose.

5

Permite aplicar qualquer modelo de puxador JNF / Possible to install with any JNF lever handle.

6

Base metálica / Metallic base



500.000 CYCLES



.P
Mirror
finish

.TB
PVD
Titanium
black

.TG
PVD
Titanium
gold

.TCO
PVD
Titanium
copper

.TCH
PVD
Titanium
chocolate

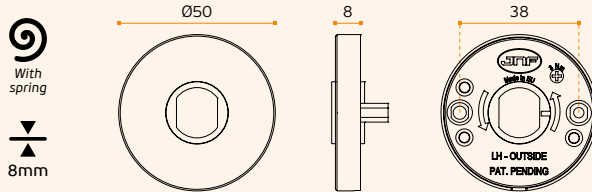


RC08N

Roseta com base em nylon, reversível e com mola /
Rose with nylon base, reversible and with spring /
Roseta con base en nylon reversible y con muelle.

MATERIAL: EN 1.4301 / AISI 304

ACABAMENTO / FINISH / ACABADO STANDARD: SATINADO / SATIN / SATIN



200.000 CYCLES

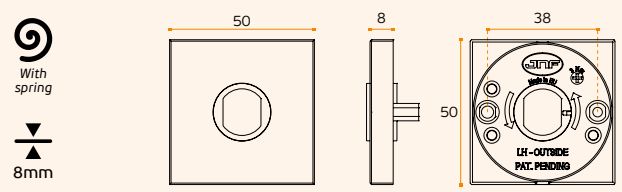


QC08N

Roseta com base em nylon, reversível e com mola /
Rose with nylon base, reversible and with spring /
Roseta con base en nylon reversible y con muelle.

MATERIAL: EN 1.4301 / AISI 304

ACABAMENTO / FINISH / ACABADO STANDARD: SATINADO / SATIN / SATIN



200.000 CYCLES



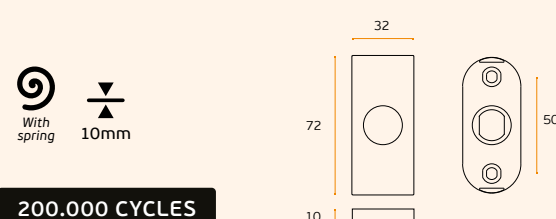
RT32M

Roseta com base metálica fundida de liga de zinco, resistente à
corrosão com mola compensadora reversível, blindada, anti-fricção e
anti-ruído. O puxador não está fixo à base, pode ser removido.

Modelo JNF patenteado / Metallic base made in zinc alloy, with two
ways returning spring, no friction and no noise. The spring it's in a closed
and protected box. The handle it's not fixed to the base, can be removed.
Patented JNF model / Roseta con base metálica, en aleación de zinc con
muelle reversible blindada sin fricción y sin ruido. La manilla no está fija a la
base. Modelo patentado. JNF.

MATERIAL: EN 1.4301 / AISI 304

ACABAMENTO / FINISH / ACABADO STANDARD: SATINADO / SATIN / SATIN



200.000 CYCLES



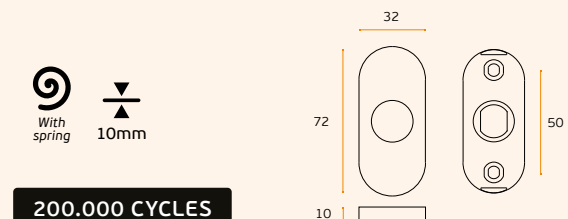
O32M

Roseta com base metálica fundida de liga de zinco, resistente à
corrosão com mola compensadora reversível, blindada, anti-fricção e
anti-ruído. O puxador não está fixo à base, pode ser removido.

Modelo JNF patenteado / Metallic base made in zinc alloy, with two
ways returning spring, no friction and no noise. The spring it's in a closed
and protected box. The handle it's not fixed to the base, can be removed.
Patented JNF model / Roseta con base metálica, en aleación de zinc con
muelle reversible blindada sin fricción y sin ruido. La manilla no está fija a la
base. Modelo patentado JNF.

MATERIAL: EN 1.4301 / AISI 304

ACABAMENTO / FINISH / ACABADO STANDARD: SATINADO / SATIN / SATIN

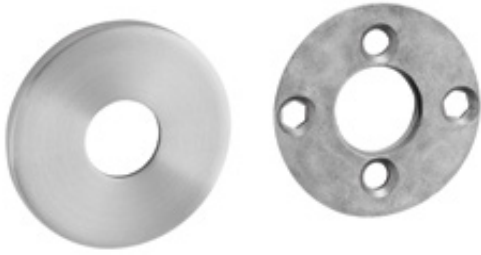


200.000 CYCLES



ROSETAS / ROSES / ROSETAS

PUXADORES E ACESSÓRIOS /
 LEVER HANDLES AND ACCESSORIES /
 MANILLAS Y ACCESORIOS.

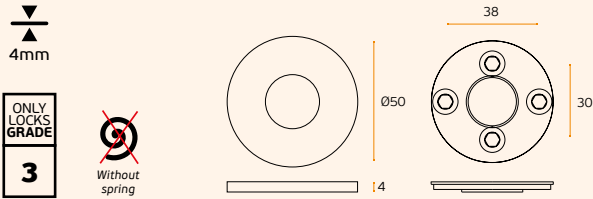


R04M

Roseta com base metálica em liga de zinco.
Puxador sem mola compensadora. Modelo escandinavo /
 Rose with metallic base, without return spring. Scandinavian style /
 Roseta con base metálica, sin muelle. Modelo escandinavo.

MATERIAL: EN 1.4301 / AISI 304

ACABAMENTO / FINISH / ACABADO STANDARD: SATINADO / SATIN / SATIN

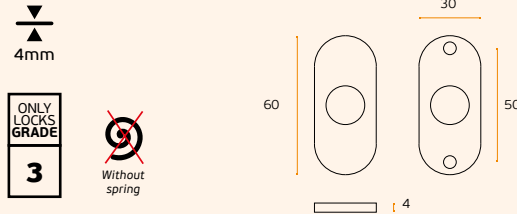


004M

Roseta oval com base metálica em liga de zinco.
Puxador sem mola compensadora /
 Oval rose with metallic bases, without return spring /
 Roseta oval con base metálica, sin muelle.

MATERIAL: EN 1.4301 / AISI 304

ACABAMENTO / FINISH / ACABADO STANDARD: SATINADO / SATIN / SATIN

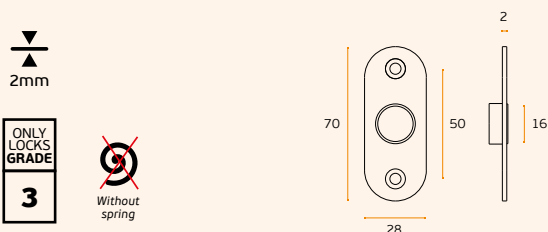


002M

Roseta oval com base metálica em aço inox.
Puxador sem mola compensadora /
 Oval rose with stainless steel base, without return spring /
 Roseta oval con base en acero inox, sin muelle.

MATERIAL: EN 1.4301 / AISI 304

ACABAMENTO / FINISH / ACABADO STANDARD: SATINADO / SATIN / SATIN

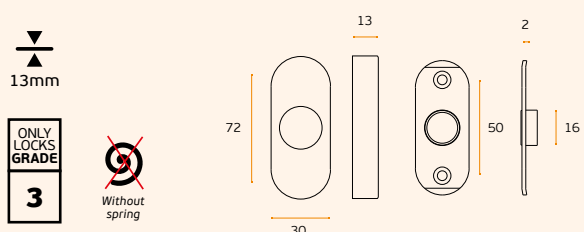


008M

Roseta oval com base metálica em aço inox
Puxador sem mola compensadora /
 Oval rose with stainless steel base, without return spring /
 Roseta oval con base en acero inox, sin muelle.

MATERIAL: EN 1.4301 / AISI 304

ACABAMENTO / FINISH / ACABADO STANDARD: SATINADO / SATIN / SATIN



Security washer



Thickness plate



Normal key



European cylinder



WC closure



without hole

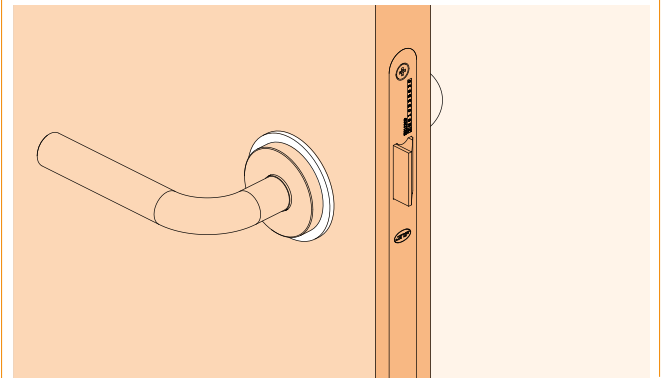
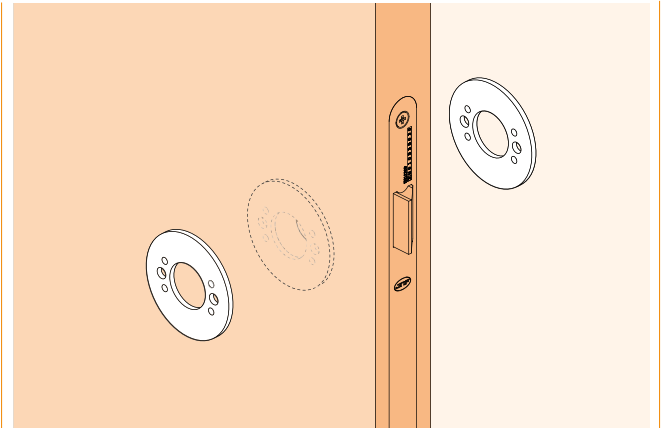
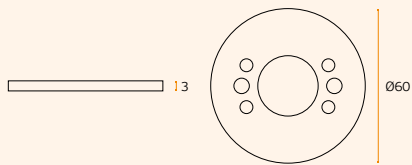


IN.LERP

Espelho desenhado para ocultar furações de anteriores aplicações de puxadores. Por exemplo fechaduras tubulares. Aplicável sob qualquer roseta redonda JNF. Diâmetro 60mm / Plate designed to occult holes of previous applications of door handles. For example tubular locksets. Applicable under any round JNF rose. Diameter 60mm / La placa diseñada para ocultar los agujeros de anteriores manillas. Por ejemplo cerraduras tubulares. Apliable debajo de cualquier roseta redonda JNF. Diámetro 60mm.

MATERIAL: EN 1.4301 / AISI 304

ACABAMENTO / FINISH / ACABADO STANDARD: SATINADO / SATIN / SATIN



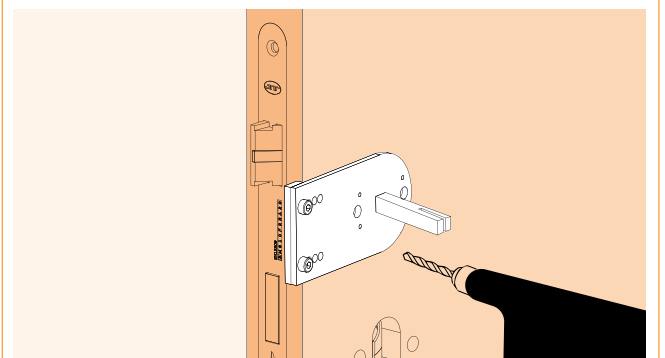
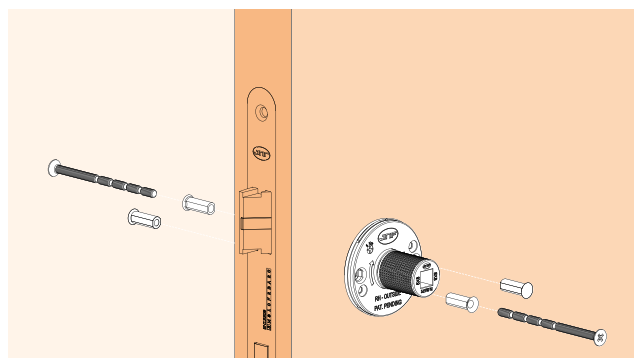
IN.08.EP2

Ferramenta profissional para instalação de puxadores JNF. Facilita a montagem e reduz o tempo desta operação para alguns segundos. Aplicável: RB08M - Q09M - RC08M - QC08M / Tooling to install JNF roses. The assembling work will be easy and will spend only a few seconds. Applicable: RB08M - Q09M - RC08M - QC08M / Herramienta para la instalación de roseta JNF. El montaje será muy fácil y se efectua en pocos segundos. Se aplica: RB08M - Q09M - RC08M - QC08M



IN.EP1

Ferramenta profissional para instalação de puxadores JNF. Facilita a montagem e reduz o tempo desta operação para alguns segundos / Professional tooling, to install JNF door handles. The assembling work will be easy and will spend only a few seconds / Herramienta profesional para la instalación de manillas JNF. El montaje será muy fácil y se efectua en pocos segundos.



ENTRADAS DE CHAVE / KEY HOLES / BOCALLAVES

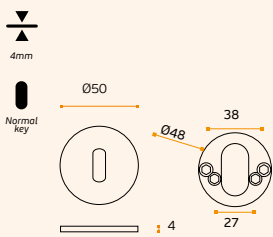


IN.04.28R.P04M

Entrada de chave normal com interior metálico / Normal key hole with metallic base / Bocallave para llave normal con base metálica.

MATERIAL: EN 1.4301 / AISI 304

ACABAMENTO / FINISH / ACABADO:
STANDARD: SATINADO / SATIN / SATIN



IN.04.28R.P08N

Entrada de chave normal com interior de nylon / Normal key hole with nylon base / Bocallave para llave normal con base de nylon.

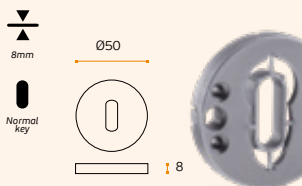


MATERIAL: EN 1.4301 / AISI 304

ACABAMENTO / FINISH / ACABADO:
STANDARD: SATINADO / SATIN / SATIN

OPTIONAL: PVD TITANIUM COATED

.TB / .TG / .TCO / .TCH



IN.04.28R.P08N.TB
Titanium Black



IN.04.28R.P08N.TG
Titanium Gold



IN.04.28R.P08N.TCO
Titanium Copper



IN.04.28R.P08N.TCH
Titanium Chocolate

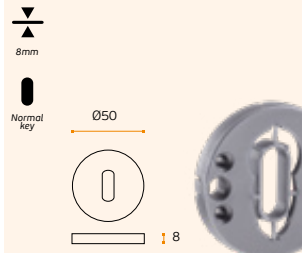


IN.04.28R.P08N.P

Entrada de chave normal com interior de nylon / Normal key hole with nylon base / Bocallave para llave normal con base de nylon.

MATERIAL: EN 1.4301 / AISI 304

ACABAMENTO / FINISH / ACABADO:
POLIDO / POLISHED / PULIDO



.P
Mirror
finish

.TB
PVD
Titanium
black

.TG
PVD
Titanium
gold

.TCO
PVD
Titanium
copper

.TCH
PVD
Titanium
chocolate

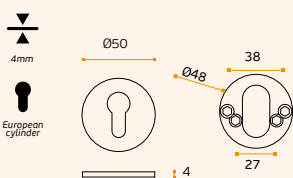


IN.04.28R.Y04M

Entrada de chave para cilindro com interior metálico / European cylinder key hole with metallic base / Bocallave para bombillo con base metálica.

MATERIAL: EN 1.4301 / AISI 304

ACABAMENTO / FINISH / ACABADO:
STANDARD: SATINADO / SATIN / SATIN



IN.04.28R.Y08N

Entrada de chave para cilindro com interior em nylon / European cylinder key hole with nylon base / Bocallave para bombillo con base en nylon.



MATERIAL: EN 1.4301 / AISI 304

ACABAMENTO / FINISH / ACABADO:
STANDARD: SATINADO / SATIN / SATIN

OPTIONAL: PVD TITANIUM COATED

.TB / .TG / .TCO / .TCH



IN.04.28R.Y08N.TB
Titanium Black



IN.04.28R.Y08N.TG
Titanium Gold



IN.04.28R.Y08N.TCO
Titanium Copper



IN.04.28R.Y08N.TCH
Titanium Chocolate

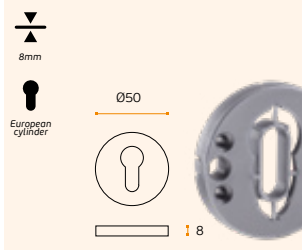


IN.04.28R.Y08N.P

Entrada de chave para cilindro com interior em nylon / European cylinder key hole with nylon base / Bocallave para bombillo con base en nylon.

MATERIAL: EN 1.4301 / AISI 304

ACABAMENTO / FINISH / ACABADO:
POLIDO / POLISHED / PULIDO



Security
washer

Thickness
plate

Normal
key

European
cylinder

WC
closure

Without
hole

.P
Mirror
finish

.TB
PVD
Titanium
black

.TG
PVD
Titanium
gold

.TCO
PVD
Titanium
copper

.TCH
PVD
Titanium
chocolate

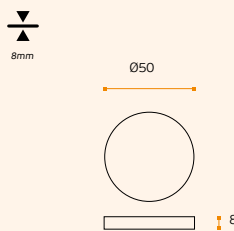


IN.04.28R.C08N

Entrada de chave cega com base em nylon / Blind key hole with nylon base / Bocallave ciega con base en nylon.

MATERIAL: EN 1.4301 / AISI 304

ACABAMENTO / FINISH / ACABADO:
STANDARD: SATINADO / SATIN / SATIN

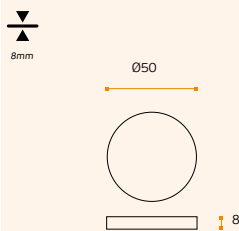


IN.04.28R.C08N.P

Entrada de chave cega com base em nylon / Blind key hole with nylon base / Bocallave ciega con base en nylon.

MATERIAL: EN 1.4301 / AISI 304

ACABAMENTO / FINISH / ACABADO:
STANDARD: POLIDO / POLISHED / PULIDO

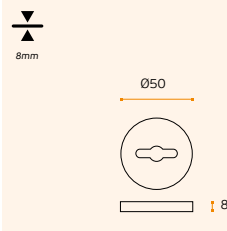


IN.04.28R.G08N

Entrada de chave para chave gorjes com base em nylon / Key hole for security lock key with nylon base / Bocallave para borjas con base en nylon.

MATERIAL: EN 1.4301 / AISI 304

ACABAMENTO / FINISH / ACABADO:
STANDARD: SATINADO / SATIN / SATIN

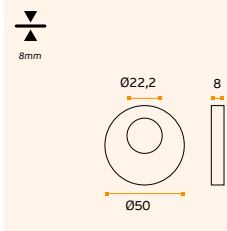


IN.04.28R.K08N

Entrada de chave normal com interior nylon, para cilindro suíço / Normal key hole with nylon base, for swiss profile cylinder / Bocallave para llave normal con base en nylon, para bombillo suizo.

MATERIAL: EN 1.4301 / AISI 304

ACABAMENTO / FINISH / ACABADO:
STANDARD: SATINADO / SATIN / SATIN

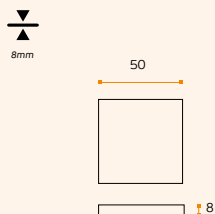


IN.04.29Q.C08N

Entrada de chave cega com interior em nylon / Blind key hole with nylon inside / Bocallave ciego con interior en nylon.

MATERIAL: EN 1.4301 / AISI 304

ACABAMENTO / FINISH / ACABADO:
STANDARD: SATINADO / SATIN / SATIN

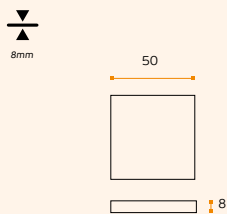


IN.04.29Q.C08N.P

Entrada de chave cega com interior em nylon / Blind key hole with nylon inside / Bocallave ciego con interior en nylon.

MATERIAL: EN 1.4301 / AISI 304

ACABAMENTO / FINISH / ACABADO:
STANDARD: POLIDO / POLISHED / PULIDO

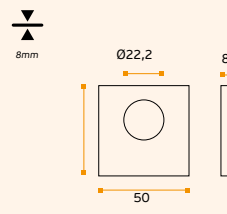


IN.04.29Q.K09N.P

Entrada de chave para cilindro suíço / Key hole for swiss cylinder / Bocallave para bombillo suizo.

MATERIAL: EN 1.4301 / AISI 304

ACABAMENTO / FINISH / ACABADO:
STANDARD: POLIDO / POLISHED / PULIDO

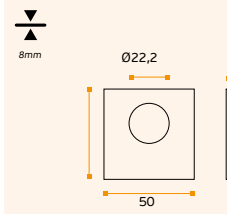


IN.04.29Q.K09N

Entrada de chave para cilindro suíço / Key hole for swiss cylinder / Bocallave para bombillo suizo.

MATERIAL: EN 1.4301 / AISI 304

ACABAMENTO / FINISH / ACABADO:
STANDARD: SATINADO / SATIN / SATIN



ENTRADAS DE CHAVE / KEY HOLES / BOCALLAVES



IN.04.29Q.P08N
Entrada de chave normal com interior em nylon / Key hole for normal key with nylon inside / Bocallave para llave normal con base de nylon.

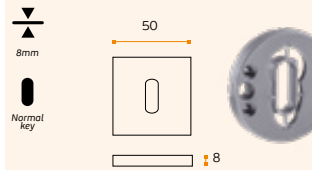


MATERIAL: EN 1.4301 / AISI 304

ACABAMENTO / FINISH / ACABADO:
STANDARD: SATINADO / SATIN / SATIN

OPTIONAL: PVD TITANIUM COATED

.TB / .TG / .TCO / .TCH



IN.04.29Q.P08N.TB
Titanium Black



IN.04.29Q.P08N.TG
Titanium Gold



IN.04.29Q.P08N.TCO
Titanium Copper



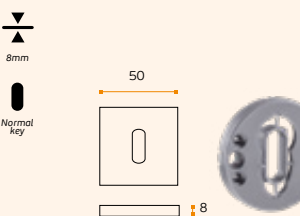
IN.04.29Q.P08N.TCH
Titanium Chocolate



IN.04.29Q.P08N.P
Entrada de chave normal com interior em nylon / Key hole for normal key with nylon inside / Bocallave para llave normal con base de nylon.

MATERIAL: EN 1.4301 / AISI 304

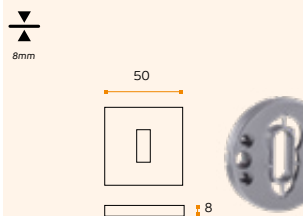
ACABAMENTO / FINISH / ACABADO:
POLIDO / POLISHED / PULIDO



IN.04.30Q.P09M
Entrada de chave normal com interior em nylon / Key hole for normal key with nylon inside / Bocallave para llave normal con base de nylon.

MATERIAL: EN 1.4301 / AISI 304

ACABAMENTO / FINISH / ACABADO:
STANDARD: SATINADO / SATIN / SATIN



.P
Mirror finish

.TB
PVD
Titanium black

.TG
PVD
Titanium gold

.TCO
PVD
Titanium copper

.TCH
PVD
Titanium chocolate



IN.04.29Q.Y08N
Entrada para cilindro europeu com interior em nylon / Key hole for european cylinder with nylon inside / Bocallave para bombillo europeu con base de nylon.

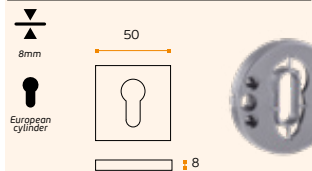


MATERIAL: EN 1.4301 / AISI 304

ACABAMENTO / FINISH / ACABADO:
STANDARD: SATINADO / SATIN / SATIN

OPTIONAL: PVD TITANIUM COATED

.TB / .TG / .TCO / .TCH



IN.04.29Q.Y08N.TB
Titanium Black



IN.04.29Q.Y08N.TG
Titanium Gold



IN.04.29Q.Y08N.TCO
Titanium Copper



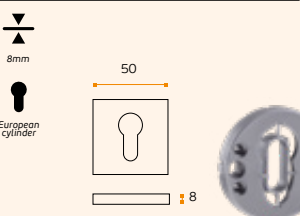
IN.04.29Q.Y08N.TCH
Titanium Chocolate



IN.04.29Q.Y08N.P
Entrada para cilindro europeu com interior em nylon / Key hole for european cylinder with nylon inside / Bocallave para bombillo europeu con base de nylon.

MATERIAL: EN 1.4301 / AISI 304

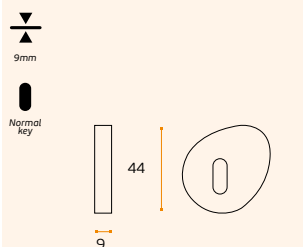
ACABAMENTO / FINISH / ACABADO:
STANDARD: SATINADO / SATIN / SATIN



IN.04.30.P10M ERGO FORM
Entrada de chave / Key hole / Bocallave.

MATERIAL: EN 1.4301 / AISI 304

ACABAMENTO / FINISH / ACABADO:
STANDARD: SATINADO / SATIN / SATIN



S
Security washer

▽
Thickness plate

||
Normal key

⊙
European cylinder

⊖
WC closure

SF
without hole

.P
Mirror
finish

.TB
PVD
Titanium
black

.TG
PVD
Titanium
gold

.TCO
PVD
Titanium
copper

.TCH
PVD
Titanium
chocolate

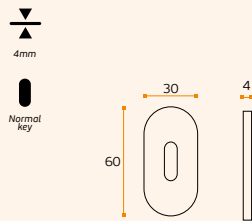


IN.04.280.P04M

Entrada de chave normal com interior metálico / Normal key hole with metallic base / Bocallave para llave normal con base metálica.

MATERIAL: EN 1.4301 / AISI 304

ACABAMENTO / FINISH / ACABADO:
STANDARD: SATINADO / SATIN / SATIN

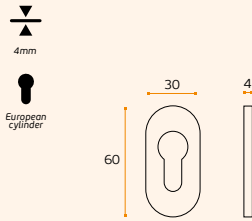


IN.04.280.Y04M

Entrada de chave para cilindro com interior metálico / European cylinder key hole with metallic base / Bocallave para bombillo con base metálica.

MATERIAL: EN 1.4301 / AISI 304

ACABAMENTO / FINISH / ACABADO:
STANDARD: SATINADO / SATIN / SATIN

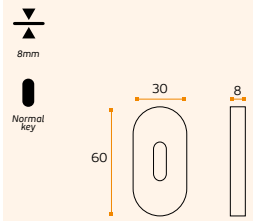


IN.04.280.P08N

Entrada de chave normal com interior em nylon / Normal key hole with nylon base / Bocallave para llave normal con base en nylon.

MATERIAL: EN 1.4301 / AISI 304

ACABAMENTO / FINISH / ACABADO:
STANDARD: SATINADO / SATIN / SATIN

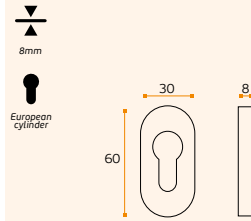


IN.04.280.Y08N

Entrada de chave para cilindro com interior metálico / European cylinder key hole with metallic base / Bocallave para bombillo con base metálica.

MATERIAL: EN 1.4301 / AISI 304

ACABAMENTO / FINISH / ACABADO:
STANDARD: SATINADO / SATIN / SATIN

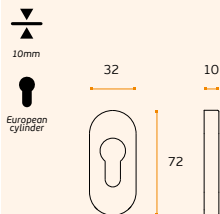


IN.04.360.Y10M

Entrada de chave para cilindro com interior metálico / European cylinder key hole with metallic base / Bocallave para bombillo con base metálica.

MATERIAL: EN 1.4301 / AISI 304

ACABAMENTO / FINISH / ACABADO:
STANDARD: SATINADO / SATIN / SATIN

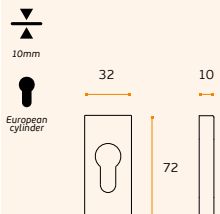


IN.04.36RT.Y10M

Entrada de chave para cilindro com interior metálico / European cylinder key hole with metallic base / Bocallave para bombillo con base metálica.

MATERIAL: EN 1.4301 / AISI 304

ACABAMENTO / FINISH / ACABADO:
STANDARD: SATINADO / SATIN / SATIN



Security
washer

Thickness
plate

Normal
key

European
cylinder

WC
closure

without
hole

ESCUDETES DE SEGURANÇA / SECURITY PROTECTION ROSE / ESCUDOS DE SEGURIDAD



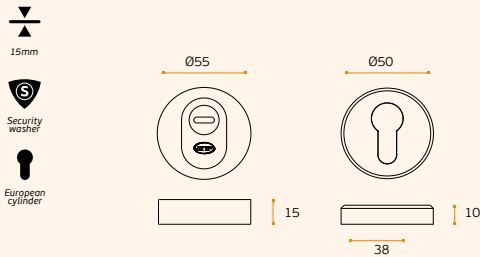
IN.04.29S

Escudete de alta segurança ajustável para cilindro europeu. Sistema automático de ajuste à espessura da porta / High security protection rose for european cylinder. Automatic adjust to the thickness of the door / Escudo de alta seguridad ajustable para bombillo. Con ajuste automatico al espesor de la puerta.



MATERIAL: EN 1.4401 / AISI 316

ACABAMENTO / FINISH / ACABADO STANDARD: SATINADO / SATIN / SATIN



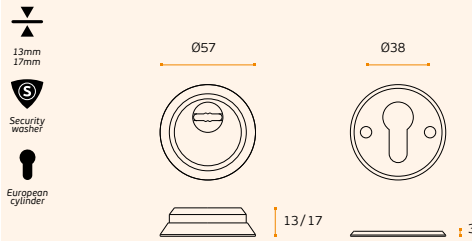
IN.04.32S

Escudete de segurança maciço ajustável para cilindro europeu com forma biselada / Adjustable protection rose for european cylinder. Solid stainless steel with chanfer edge / Escudo de seguridad ajustable para bombillo. En acero macizo en forma biselada.



MATERIAL: EN 1.4301 / AISI 304

ACABAMENTO / FINISH / ACABADO STANDARD: SATINADO / SATIN / SATIN



.P
Mirror
finish

.TB
PVD
Titanium
black

.TG
PVD
Titanium
gold

.TCO
PVD
Titanium
copper

.TCH
PVD
Titanium
chocolate



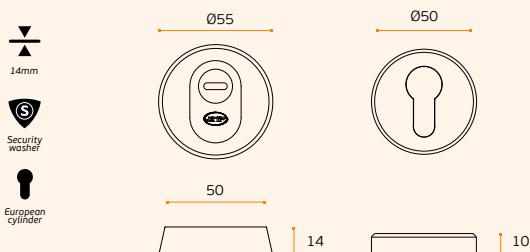
IN.04.40S

Escudete ajustável para cilindro europeu / Adjustable protection rose for european cylinder / Escudo de seguridad ajustable para bombillo de seguridad.



MATERIAL: EN 1.4301 / AISI 304

ACABAMENTO / FINISH / ACABADO STANDARD: SATINADO / SATIN / SATIN

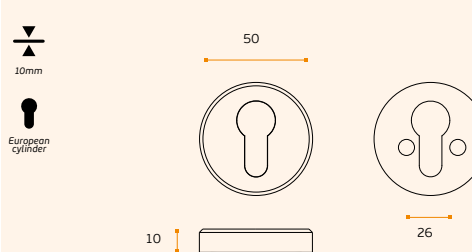


IN.04.41S

Entrada para cilindro com interior metálico para fechaduras espanholas / European cylinder key hole with metallic base for spanish locks / Bocallave para bombillo con base metálica para España, para interior de escudos de seguridad.

MATERIAL: EN 1.4301 / AISI 304

ACABAMENTO / FINISH / ACABADO STANDARD: SATINADO / SATIN / SATIN



S
Security
washer

T
Thickness
plate

K
Normal
key

C
European
cylinder

WC
WC
closure

SF
without
hole

.P
Mirror
finish

.TB
PVD
Titanium
black

.TG
PVD
Titanium
gold

.TCO
PVD
Titanium
copper

.TCH
PVD
Titanium
chocolate



IN.04.39S

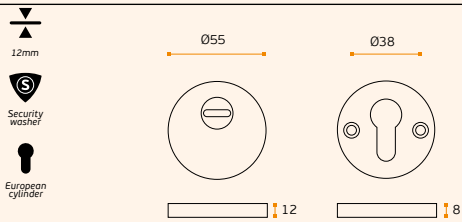
Escudete de segurança maciço para cilindro europeu /
Solid security protection rose for european cylinder /
Escudo de seguridad macizo para bombillo.



MATERIAL: EN 1.4301 / AISI 304 - **MACIÇO** / SOLID / MACIZO

ACABAMENTO / FINISH / ACABADO STANDARD: SATINADO / SATIN / SATIN

OPTIONAL: PVD TITANIUM COATED .TB / .TG / .TCO / .TCH



IN.04.39S.15

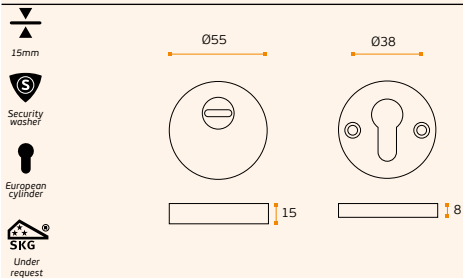
Escudete de segurança maciço para cilindro europeu /
Solid security protection rose for european cylinder /
Escudo de seguridad macizo para bombillo.



MATERIAL: EN 1.4301 / AISI 304 - **MACIÇO** / SOLID / MACIZO

ACABAMENTO / FINISH / ACABADO STANDARD: SATINADO / SATIN / SATIN

OPTIONAL: PVD TITANIUM COATED .TB / .TG / .TCO / .TCH



IN.04.38S

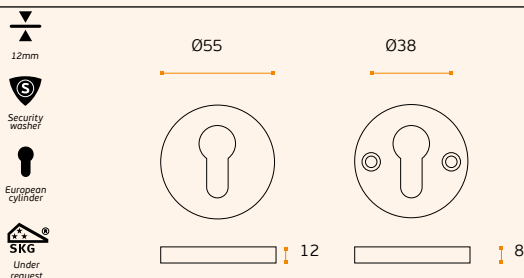
Escudete de segurança maciço para cilindro europeu /
Solid security protection rose for european cylinder /
Escudo de seguridad macizo para bombillo.



MATERIAL: EN 1.4301 / AISI 304 - **MACIÇO** / SOLID / MACIZO

ACABAMENTO / FINISH / ACABADO STANDARD: SATINADO / SATIN / SATIN

OPTIONAL: PVD TITANIUM COATED .TB / .TG / .TCO / .TCH



NEW



IN.04.39S.UB

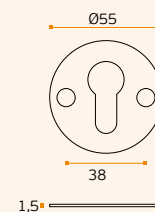
Base de 1,5mm para IN.04.39S e IN.04.38S /
Under base with 1,5mm for IN.04.39S and IN.04.38S /
Base de 1,5mm para IN.04.39S y IN.04.38S.



MATERIAL: EN 1.4301 / AISI 304 - **MACIÇO** / SOLID / MACIZO

ACABAMENTO / FINISH / ACABADO STANDARD: SATINADO / SATIN / SATIN

OPTIONAL: PVD TITANIUM COATED .TB / .TG / .TCO / .TCH



ESCUDETES DE SEGURANÇA / SECURITY PROTECTION ROSE / ESCUDOS DE SEGURIDAD



IN.04.37S

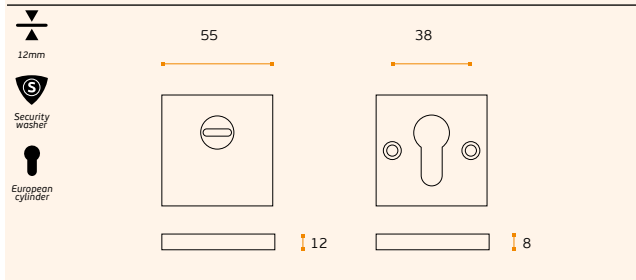
**Escudete de segurança maciço para cilindro europeu /
Solid security protection rose for european cylinder /
Escudo de seguridad macizo para bombillo.**



MATERIAL: EN 1.4301 / AISI 304 - **MACIÇO / SOLID / MACIZO**

ACABAMENTO / FINISH / ACABADO STANDARD: SATINADO / SATIN / SATIN

OPTIONAL: PVD TITANIUM COATED .TB / .TG / .TCO / .TCH



IN.04.37S.15

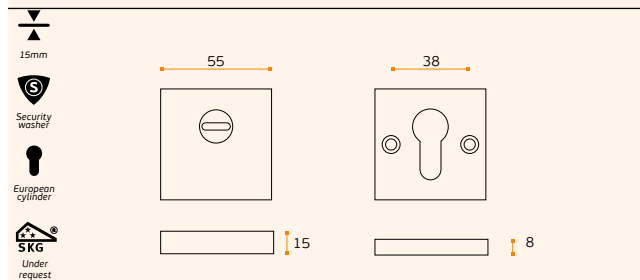
**Escudete de segurança maciço para cilindro europeu /
Solid security protection rose for european cylinder /
Escudo de seguridad macizo para bombillo.**



MATERIAL: EN 1.4301 / AISI 304 - **MACIÇO / SOLID / MACIZO**

ACABAMENTO / FINISH / ACABADO STANDARD: SATINADO / SATIN / SATIN

OPTIONAL: PVD TITANIUM COATED .TB / .TG / .TCO / .TCH



.P
Mirror
finish

.TB
PVD
Titanium
black

.TG
PVD
Titanium
gold

.TCO
PVD
Titanium
copper

.TCH
PVD
Titanium
chocolate

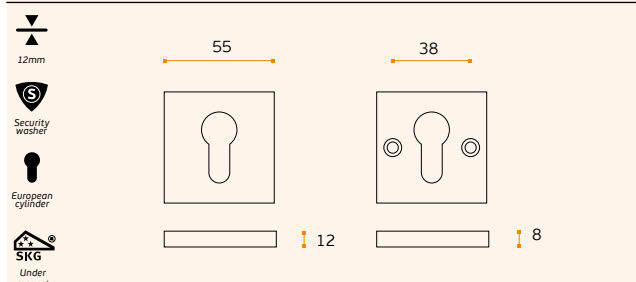


IN.04.36S

**Escudete de segurança maciço para cilindro europeu /
Solid security protection rose for european cylinder /
Escudo de seguridad macizo para bombillo.**

MATERIAL: EN 1.4301 / AISI 304 - **MACIÇO / SOLID / MACIZO**

ACABAMENTO / FINISH / ACABADO STANDARD: SATINADO / SATIN / SATIN



NEW



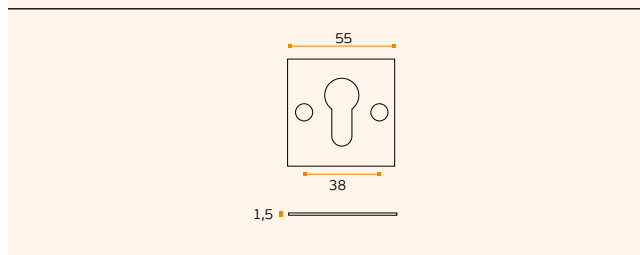
IN.04.37S.UB

**Base de 1,5mm para IN.04.36S e IN.04.37S /
Under base with 1,5mm for IN.04.36S and IN.04.37S /
Base de 1,5mm para IN.04.36S y IN.04.37S.**

MATERIAL: EN 1.4301 / AISI 304 - **MACIÇO / SOLID / MACIZO**

ACABAMENTO / FINISH / ACABADO STANDARD: SATINADO / SATIN / SATIN

OPTIONAL: PVD TITANIUM COATED .TB / .TG / .TCO / .TCH



S
Security
washer

T
Thickness
plate

K
Normal
key

C
European
cylinder

WC
WC
closure

SF
without
hole

.P
Mirror
finish

.TB
PVD
Titanium
black

.TG
PVD
Titanium
gold

.TCO
PVD
Titanium
copper

.TCH
PVD
Titanium
chocolate



IN.04.39S.TB
Titanium Black



IN.04.37S.TB
Titanium Black



IN.04.39S.TG
Titanium Gold



IN.04.37S.TG
Titanium Gold



IN.04.39S.TCO
Titanium Copper



IN.04.37S.TCO
Titanium Copper



IN.04.39S.TCH
Titanium Chocolate



IN.04.37S.TCH
Titanium Chocolate



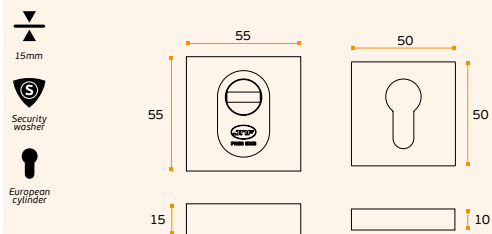
IN.04.30S

Escudete de segurança para cilindro europeu /
Security protection rose for european cylinder /
Escudo de seguridad para bombillo.



MATERIAL: EN 1.4301 / AISI 304

ACABAMENTO / FINISH / ACABADO STANDARD: SATINADO / SATIN / SATIN



Security
washer



Thickness
plate



Normal
key



European
cylinder



WC
closure



without
hole

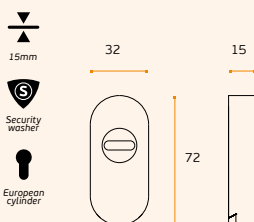


IN.04.33S

Escudete de segurança para cilindro europeu / Security protection rose for european cylinder / Escudo de seguridad para bombillo.

MATERIAL: EN 1.4401 / AISI 316

ACABAMENTO / FINISH / ACABADO:
STANDARD: SATINADO / SATIN / SATIN

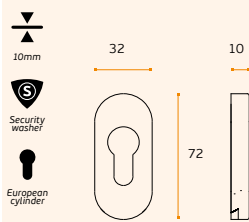


IN.04.35.0

Escudete de segurança para cilindro europeu / Security protection rose for european cylinder / Escudo de seguridad para bombillo.

MATERIAL: EN 1.4301 / AISI 304

ACABAMENTO / FINISH / ACABADO:
STANDARD: SATINADO / SATIN / SATIN

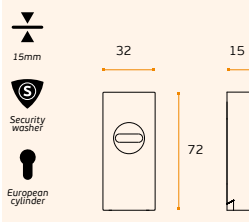


IN.04.34S

Escudete de segurança para cilindro europeu / Security protection rose for european cylinder / Escudo de seguridad para bombillo.

MATERIAL: EN 1.4401 / AISI 316

ACABAMENTO / FINISH / ACABADO:
STANDARD: SATINADO / SATIN / SATIN

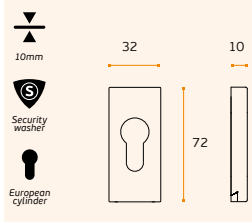


IN.04.35RT

Escudete de segurança para cilindro europeu / Security protection rose for european cylinder / Escudo de seguridad para bombillo.

MATERIAL: EN 1.4301 / AISI 304

ACABAMENTO / FINISH / ACABADO:
STANDARD: SATINADO / SATIN / SATIN



FECHOS DE BANHO E BLOQUEADORES / **TOILET SNIB INDICATORS / CONDEÑAS**



.P
Mirror
finish

.TB
PVD
Titanium
black

.TG
PVD
Titanium
gold

.TCO
PVD
Titanium
copper

.TCH
PVD
Titanium
chocolate



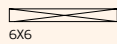
IN.04.100

Fecho wc com ranhura para moeda com ou sem indicador (pode ser optado na instalação) / Bathroom snib indicator with coin slot with or without color indication (can be chosen on installation) / Condeña de baño con fenda para moneda con o sin indicador (opcional en la instalación).

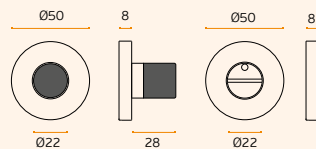
MATERIAL: EN 1.4301 / AISI 304

ACABAMENTO / FINISH / ACABADO STANDARD: SATINADO / SATIN / SATIN

Quadra / Spindle
Quadrillo



Botão em silicone / Silicone
Button /
Botón de silicona.



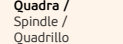
IN.04.105

Fecho wc com ranhura para moeda com ou sem indicador (pode ser optado na instalação) / Bathroom snib indicator with coin slot with or without color indication (can be chosen on installation) / Condeña de baño con fenda para moneda con o sin indicador (opcional en la instalación).

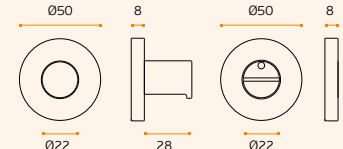
MATERIAL: EN 1.4301 / AISI 304

ACABAMENTO / FINISH / ACABADO STANDARD: SATINADO / SATIN / SATIN

Quadra /
Spindle /
Quadrillo



Botão em silicone / Silicone
Button /
Botón de silicona.



Security
washer



Thickness
plate



Normal
key



European
cylinder



WC
closure



without
hole



IN.04.101

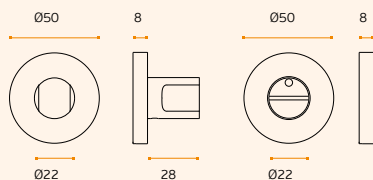
Fecho wc com ranhura para moeda com ou sem indicador (pode ser optado na instalação) / Bathroom snib indicator with coin slot with or without color indication (can be chosen on installation) / Condeña de baño con fenda para moneda con o sin indicador (opcional en la instalación).

.TB .TG .TCO .TCH

MATERIAL: EN 1.4301 / AISI 304

ACABAMENTO / FINISH / ACABADO STANDARD: SATINADO / SATIN / SATIN

OPTIONAL: PVD TITANIUM COATED .TB / .TG / .TCO / .TCH



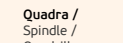
IN.04.101.P

Fecho wc com ranhura para moeda com ou sem indicador (pode ser optado na instalação) / Bathroom snib indicator with coin slot with or without color indication (can be chosen on installation) / Condeña de baño con fenda para moneda con o sin indicador (opcional en la instalación).

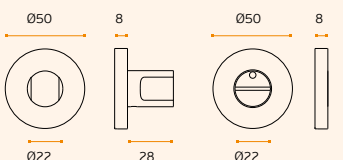
MATERIAL: EN 1.4301 / AISI 304

ACABAMENTO / FINISH / ACABADO: POLIDO / POLISHED / PULIDO

Quadra /
Spindle /
Quadrillo



Botão em silicone / Silicone
Button /
Botón de silicona.



FECHOS DE BANHO E BLOQUEADORES / TOILET SNIB INDICATORS / CONDEÑAS

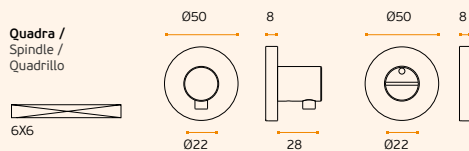


IN.04.106

Fecho wc com ranhura para moeda com ou sem indicador (pode ser optado na instalação) / Bathroom snib indicator with coin slot with or without color indication (can be chosen on installation) / Condeña de baño con fenda para moneda con o sin indicador (opcional en la instalación).

MATERIAL: EN 1.4301 / AISI 304

ACABAMENTO / FINISH / ACABADO STANDARD: SATINADO / SATIN / SATIN

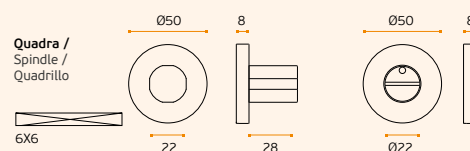


IN.04.107

Fecho wc com ranhura para moeda com ou sem indicador (pode ser optado na instalação) / Bathroom snib indicator with coin slot with or without color indication (can be chosen on installation) / Condeña de baño con fenda para moneda con o sin indicador (opcional en la instalación).

MATERIAL: EN 1.4301 / AISI 304

ACABAMENTO / FINISH / ACABADO STANDARD: SATINADO / SATIN / SATIN



.P
Mirror finish

.TB
PVD
Titanium black

.TG
PVD
Titanium gold

.TCO
PVD
Titanium copper

.TCH
PVD
Titanium chocolate

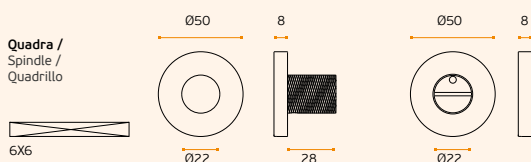


IN.04.109

Fecho wc com ranhura para moeda com ou sem indicador (pode ser optado na instalação) / Bathroom snib indicator with coin slot with or without color indication (can be chosen on installation) / Condeña de baño con fenda para moneda con o sin indicador (opcional en la instalación).

MATERIAL: EN 1.4301 / AISI 304

ACABAMENTO / FINISH / ACABADO STANDARD: SATINADO / SATIN / SATIN

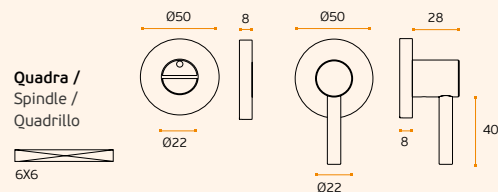


IN.04.110

Fecho wc com ranhura para moeda com ou sem indicador (pode ser optado na instalação) / Bathroom snib indicator with coin slot with or without color indication (can be chosen on installation) / Condeña de baño con fenda para moneda con o sin indicador (opcional en la instalación).

MATERIAL: EN 1.4301 / AISI 304

ACABAMENTO / FINISH / ACABADO STANDARD: SATINADO / SATIN / SATIN



Security washer

Thickness plate

Normal key

European cylinder

WC closure

without hole

.P
Mirror
finish

.TB
PVD
Titanium
black

.TG
PVD
Titanium
gold

.TCO
PVD
Titanium
copper

.TCH
PVD
Titanium
chocolate

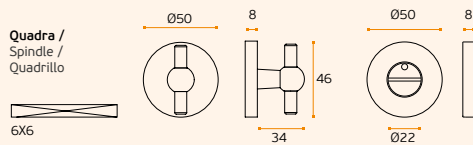


IN.04.111 TRAIN

Fecho wc com ranhura para moeda com ou sem indicador (pode ser optado na instalação) / Bathroom snib indicator with coin slot with or without color indication (can be chosen on installation) / Condeña de baño con fenda para moneda con o sin indicador (opcional en la instalación).

MATERIAL: EN 1.4301 / AISI 304

ACABAMENTO / FINISH / ACABADO STANDARD: SATINADO / SATIN / SATIN

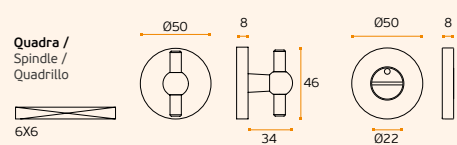


IN.04.111.P TRAIN

Fecho wc com ranhura para moeda com ou sem indicador (pode ser optado na instalação) / Bathroom snib indicator with coin slot with or without color indication (can be chosen on installation) / Condeña de baño con fenda para moneda con o sin indicador (opcional en la instalación).

MATERIAL: EN 1.4301 / AISI 304

ACABAMENTO / FINISH / ACABADO: POLIDO / POLISHED / PULIDO



Security washer



Thickness plate



Normal key



European cylinder



WC closure



without hole

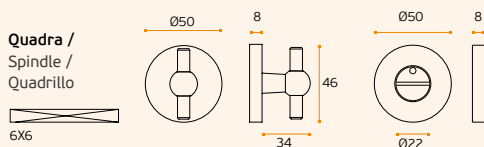


IN.04.111.RAW TRAIN

Fecho wc com ranhura para moeda com ou sem indicador (pode ser optado na instalação) / Bathroom snib indicator with coin slot with or without color indication (can be chosen on installation) / Condeña de baño con fenda para moneda con o sin indicador (opcional en la instalación).

MATERIAL: EN 1.4301 / AISI 304

ACABAMENTO / FINISH / ACABADO: SATINADO / SATIN / SATIN + RAW



IN.04.112

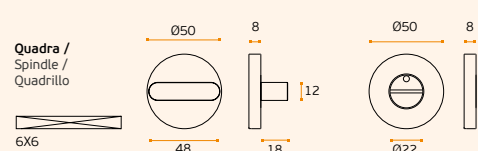
Fecho wc com ranhura para moeda com ou sem indicador (pode ser optado na instalação) / Bathroom snib indicator with coin slot with or without color indication (can be chosen on installation) / Condeña de baño con fenda para moneda con o sin indicador (opcional en la instalación).

.TB .TG .TCO .TCH

MATERIAL: EN 1.4301 / AISI 304

ACABAMENTO / FINISH / ACABADO STANDARD: SATINADO / SATIN / SATIN

OPTIONAL: PVD TITANIUM COATED .TB / .TG / .TCO / .TCH



FECHOS DE BANHO E BLOQUEADORES / TOILET SNIB INDICATORS / CONDEÑAS

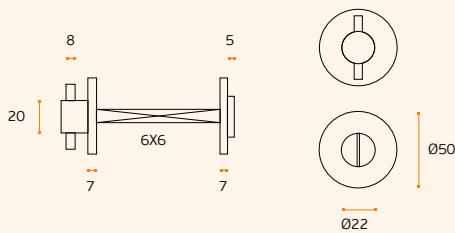


IN.04.236.06

Fecho wc com ranhura para moeda sem indicador, base em nylon e fixações ocultas / Bathroom snib indicator with coin slot without color indication, nylon base and concealed fixings / Condeña de baño con fenda para moneda sin indicador, base en nylon e fijaciones ocultas.

MATERIAL: EN 1.4301 / AISI 304

ACABAMENTO / FINISH / ACABADO STANDARD: SATINADO / SATIN / SATIN



IN.04.239.06

Fecho wc com ranhura para moeda com indicador, base em nylon e fixações ocultas / Bathroom snib indicator with coin slot with color indication, nylon base and concealed fixings / Condeña de baño con fenda para moneda con indicador, base en nylon e fijaciones ocultas.

MATERIAL: EN 1.4301 / AISI 304

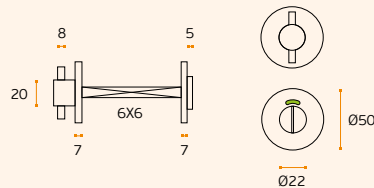
ACABAMENTO / FINISH / ACABADO STANDARD: SATINADO / SATIN / SATIN



Não compatível com IN.20.AWC /

Not compatible with IN.20.AWC /

No es compatible con IN.20.AWC



.P
Mirror finish

.TB
PVD
Titanium black

.TG
PVD
Titanium gold

.TCO
PVD
Titanium copper

.TCH
PVD
Titanium chocolate

NEW



IN.04.266.KN

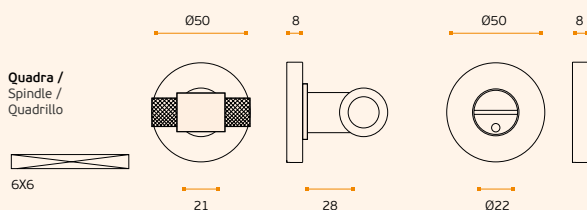
Fecho wc com ranhura para moeda com ou sem indicador (pode ser optado na instalação) / Bathroom snib indicator with coin slot with or without color indication (can be chosen on instalation) / Condeña de baño con fenda para moneda con o sin indicador (opcional en la instalación).

.TB .TG .TCO .TCH

MATERIAL: EN 1.4301 / AISI 304

ACABAMENTO / FINISH / ACABADO STANDARD: SATINADO / SATIN / SATIN

OPTIONAL: PVD TITANIUM COATED .TB / .TG / .TCO / .TCH



IN.04.266

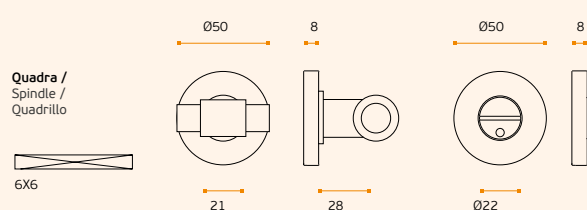
Fecho wc com ranhura para moeda com ou sem indicador (pode ser optado na instalação) / Bathroom snib indicator with coin slot with or without color indication (can be chosen on instalation) / Condeña de baño con fenda para moneda con o sin indicador (opcional en la instalación).

.TB .TG .TCO .TCH

MATERIAL: EN 1.4301 / AISI 304

ACABAMENTO / FINISH / ACABADO STANDARD: SATINADO / SATIN / SATIN

OPTIONAL: PVD TITANIUM COATED .TB / .TG / .TCO / .TCH



S
Security washer

▽
Thickness plate

I
Normal key

K
European cylinder

W
WC closure

SF
without hole

.P
Mirror
finish

.TB
PVD
Titanium
black

.TG
PVD
Titanium
gold

.TCO
PVD
Titanium
copper

.TCH
PVD
Titanium
chocolate



IN.04.256

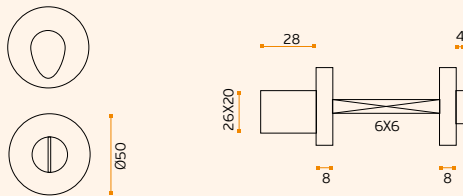
Fecho wc com ranhura para moeda sem indicador, base em nylon e fixações ocultas / Bathroom snib indicator with coin slot without color indication, nylon base and concealed fixings / Condeña de baño con fenda para moneda sin indicador, base en nylon e fijaciones ocultas.



MATERIAL: EN 1.4301 / AISI 304

ACABAMENTO / FINISH / ACABADO STANDARD: SATINADO / SATIN / SATIN

OPTIONAL: PVD TITANIUM COATED .TB / .TG / .TCO / .TCH



IN.04.254

Fecho wc com ranhura para moeda com indicador, base em nylon e fixações ocultas / Bathroom snib indicator with coin slot with color indication, nylon base and concealed fixings / Condeña de baño con fenda para moneda con indicador, base en nylon e fijaciones ocultas.

MATERIAL: EN 1.4301 / AISI 304

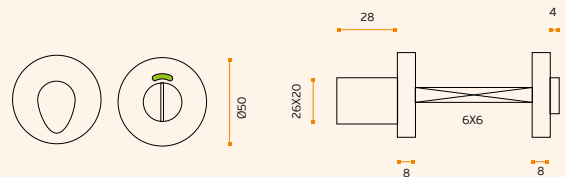
ACABAMENTO / FINISH / ACABADO STANDARD: SATINADO / SATIN / SATIN



Não compatível com IN.20.AWC /

Not compatible with IN.20.AWC /

No es compatible con IN.20.AWC



Security
washer



Thickness
plate



Normal
key



European
cylinder



WC
closure



without
hole



IN.04.239

Fecho wc com ranhura para moeda com indicador, base metálica e fixações ocultas / Bathroom snib indicator with coin slot with color indication, metallic base base and concealed fixings / Condeña de baño con fenda para moneda con indicador, base metálica e fijaciones ocultas.

MATERIAL: EN 1.4301 / AISI 304

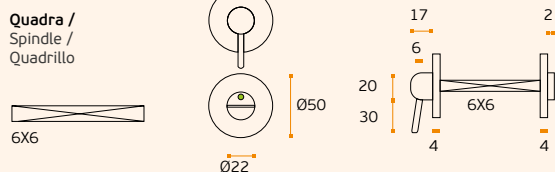
ACABAMENTO / FINISH / ACABADO STANDARD: SATINADO / SATIN / SATIN



Não compatível com IN.20.AWC /

Not compatible with IN.20.AWC /

No es compatible con IN.20.AWC

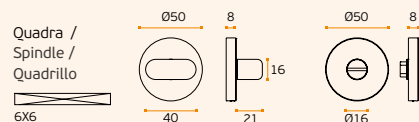


IN.04.115

Fecho wc com ranhura para moeda / Bathroom snib indicator with coin slot / Condeña de baño con fenda para moneda.

MATERIAL: EN 1.4301 / AISI 304

ACABAMENTO / FINISH / ACABADO STANDARD: SATINADO / SATIN / SATIN



FECHOS DE BANHO E BLOQUEADORES / TOILET SNIB INDICATORS / CONDEÑAS

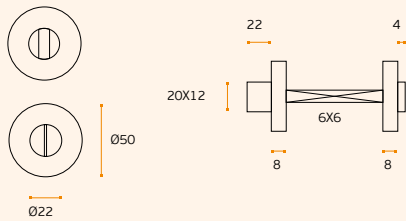


IN.04.236

Fecho wc com ranhura para moeda sem indicador, base em nylon e fixações ocultas / Bathroom snib indicator with coin slot without color indication, nylon base and concealed fixings / Condeña de baño con fenda para moneda sin indicador, base en nylon e fijaciones ocultas.

MATERIAL: EN 1.4301 / AISI 304

ACABAMENTO / FINISH / ACABADO STANDARD: SATINADO / SATIN / SATIN



IN.04.234

Fecho wc com ranhura para moeda com indicador, base em nylon e fixações ocultas / Bathroom snib indicator with coin slot with color indication, nylon base and concealed fixings / Condeña de baño con fenda para moneda con indicador, base en nylon e fijaciones ocultas.

MATERIAL: EN 1.4301 / AISI 304

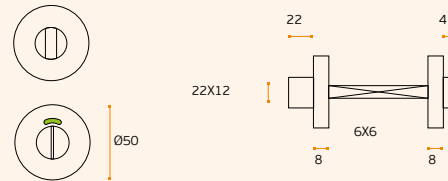
ACABAMENTO / FINISH / ACABADO STANDARD: SATINADO / SATIN / SATIN



Não compatível com IN.20.AWC /

Not compatible with IN.20.AWC /

No es compatible con IN.20.AWC



.P
Mirror
finish

.TB
PVD
Titanium
black

.TG
PVD
Titanium
gold

.TCO
PVD
Titanium
copper

.TCH
PVD
Titanium
chocolate

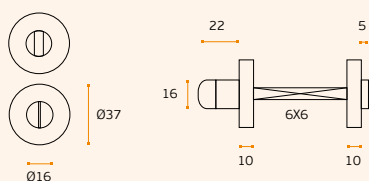


IN.04.242

Fecho wc com ranhura para moeda sem indicador, base em nylon e fixações ocultas / Bathroom snib indicator with coin slot without color indication, nylon base and concealed fixings / Condeña de baño con fenda para moneda sin indicador, base en nylon e fijaciones ocultas.

MATERIAL: EN 1.4301 / AISI 304

ACABAMENTO / FINISH / ACABADO STANDARD: SATINADO / SATIN / SATIN



IN.04.250

Fecho wc com chave triangular com indicador, base em nylon e fixações ocultas / Bathroom snib indicator with triangular key with color indication, nylon base and concealed fixings / Condeña de baño con llave triangular con indicador, base en nylon e fijaciones ocultas.

MATERIAL: EN 1.4301 / AISI 304

ACABAMENTO / FINISH / ACABADO STANDARD: SATINADO / SATIN / SATIN



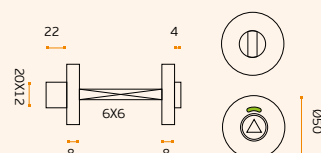
Não compatível com IN.20.AWC /

Not compatible with IN.20.AWC /

No es compatible con IN.20.AWC



IN.04.251
Chave triangular /
Triangular key / Llave triangular



S
Security
washer

▽
▲
Thickness
plate

I
Normal
key

K
European
cylinder

WC
closure

SF
without
hole

.P
Mirror
finish

.TB
PVD
Titanium
black

.TG
PVD
Titanium
gold

.TCO
PVD
Titanium
copper

.TCH
PVD
Titanium
chocolate

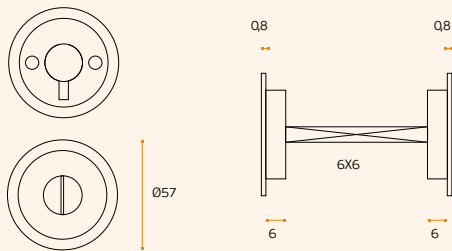


IN.04.241

Fecho wc de embutir com ranhura para moeda sem indicador /
Concealed bathroom snib indicator with coin slot without color indication /
Condeña de baño de embutir con fenda para moneda sin indicador.

MATERIAL: EN 1.4301 / AISI 304

ACABAMENTO / FINISH / ACABADO STANDARD: SATINADO / SATIN / SATIN



NEW



IN.04.240

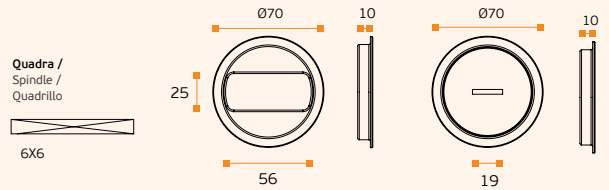
Fecho wc de embutir com ranhura para moeda sem indicador /
Concealed bathroom snib indicator with coin slot without color indication /
Condeña de baño de embutir con fenda para moneda sin indicador.

.TB .TG .TCO .TCH

MATERIAL: EN 1.4301 / AISI 304

ACABAMENTO / FINISH / ACABADO STANDARD: SATINADO / SATIN / SATIN

OPTIONAL: PVD TITANIUM COATED .TB / .TG / .TCO / .TCH



Security
washer



Thickness
plate



Normal
key



European
cylinder



WC
closure



without
hole



FECHOS DE BANHO E BLOQUEADORES / TOILET SNIB INDICATORS / CONDEÑAS



IN.04.246

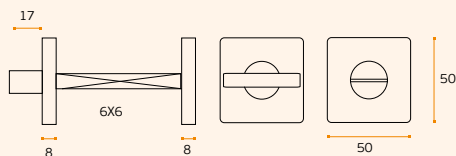
Fecho wc com ranhura para moeda sem indicador, base em nylon e fixações ocultas / Bathroom snib indicator with coin slot without color indication, nylon base and concealed fixings / Condeña de baño con fenda para moneda sin indicador, base en nylon e fijaciones ocultas.



MATERIAL: EN 1.4301 / AISI 304

ACABAMENTO / FINISH / ACABADO STANDARD: SATINADO / SATIN / SATIN

OPTIONAL: PVD TITANIUM COATED .TB / .TG / .TCO / .TCH



IN.04.246.TB
Titanium Black

.P
Mirror
finish

.TB
PVD
Titanium
black

.TG
PVD
Titanium
gold

.TCO
PVD
Titanium
copper

.TCH
PVD
Titanium
chocolate



IN.04.246.TG
Titanium Gold



IN.04.120

Fecho wc com ranhura para moeda sem indicador, base em nylon e fixações ocultas / Bathroom snib indicator with coin slot without color indication, nylon base and concealed fixings / Condeña de baño con fenda para moneda sin indicador, base en nylon e fijaciones ocultas.



MATERIAL: EN 1.4301 / AISI 304

ACABAMENTO / FINISH / ACABADO STANDARD: SATINADO / SATIN / SATIN

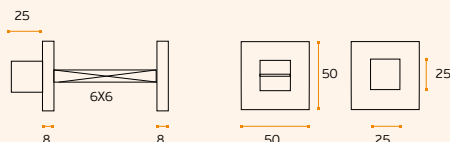
OPTIONAL: PVD TITANIUM COATED .TB / .TG / .TCO / .TCH



Não compatível com IN.20.AWC /

Not compatible with IN.20.AWC /

No es compatible con IN.20.AWC



IN.04.120.TCO
Titanium Copper



IN.04.120.TCH
Titanium Chocolate

.P
Mirror
finish

.TB
PVD
Titanium
black

.TG
PVD
Titanium
gold

.TCO
PVD
Titanium
copper

.TCH
PVD
Titanium
chocolate

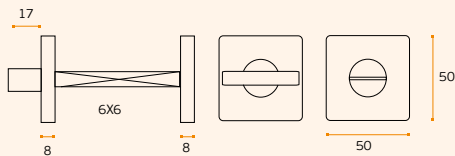


IN.04.246.P

Fecho wc com ranhura para moeda sem indicador, base em nylon e fixações ocultas / Bathroom snib indicator with coin slot without color indication, nylon base and concealed fixings / Condeña de baño con fenda para moneda sin indicador, base en nylon e fijaciones ocultas.

MATERIAL: EN 1.4301 / AISI 304

ACABAMENTO / FINISH / ACABADO: POLIDO / POLISHED / PULIDO



IN.04.244

Fecho wc com ranhura para moeda com indicador, base em nylon e fixações ocultas / Bathroom snib indicator with coin slot with color indication, nylon base and concealed fixings / Condeña de baño con fenda para moneda con indicador, base en nylon e fijaciones ocultas.

MATERIAL: EN 1.4301 / AISI 304

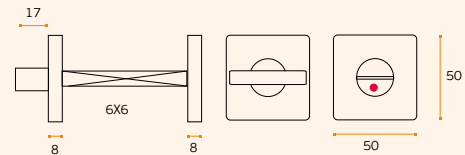
ACABAMENTO / FINISH / ACABADO STANDARD: SATINADO / SATIN / SATIN



Não compatível com IN.20.AWC /

Not compatible with IN.20.AWC /

No es compatible con IN.20.AWC



IN.04.120.P

Fecho de casa de banho sem indicador de cor / Snib indicator without color indicator / Condeña de baño sin el indicador del color.

MATERIAL: EN 1.4301 / AISI 304

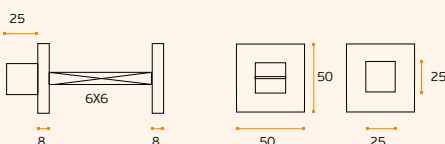
ACABAMENTO / FINISH / ACABADO: POLIDO / POLISHED / PULIDO



Não compatível com IN.20.AWC /

Not compatible with IN.20.AWC /

No es compatible con IN.20.AWC

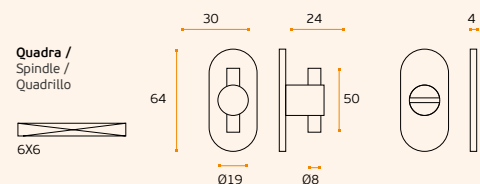


IN.04.286

Fecho wc com ranhura para moeda sem indicador, base metálica e fixações ocultas / Bathroom snib indicator with coin slot without color indication, metallic base and concealed fixings / Condeña de baño con fenda para moneda sin indicador, base metálica e fijaciones ocultas.

MATERIAL: EN 1.4301 / AISI 304

ACABAMENTO / FINISH / ACABADO STANDARD: SATINADO / SATIN / SATIN



PLACAS PARA PUXADORES / PLATE FOR LEVER HANDLES / PLACAS PARA MANILLAS.

A JNF disponibiliza uma grande variedade de botões de casa de banho aplicáveis nas diversas placas. Pelo exterior o mesmo botão tem indicador de cor livre/ocupado ou pode ficar sem indicação. Possui uma fenda que permite desbloquear a fechadura em caso de emergência. Pelo interior poderá escolher 1 dos 10 modelos de botões.

JNF has a wide variety of buttons to the bathroom to install in the various available plates. On the exterior the same button has color indication free/busy or can be without indication. Has a loophole that allows unlocking the lock in case of emergency. On the inside can be chosen 1 of the 10 models of buttons available.

JNF tiene una gran variedad de botones para el baño para aplicar en las diversas placas. En el exterior lo botón tiene indicación de color libre/ocupado o sin indicación. Tiene una laguna que permite liberar la cerradura en caso de emergencia. En el interior se puede elegir 1 de los 10 modelos de botones.

São possíveis todas as combinações entre os puxadores e as placas existentes. O pedido deve ser efectuado, indicando a referência do puxador seguida da referência da placa.

Exemplo:
IN.00.078.SR – IN.03.008.SF

It's possible all the combinations between handles and the plates. The order should be effected by indicating the handle and plate reference.

Example:
IN.00.078.SR – IN.03.008.SF

Es posible combinar todas las placas con nuestras manillas. El pedido debe ser efectuado indicando la referencia de la manilla más la referencia de la placa deseada.

Ejemplo:
IN.00.078.SR – IN.03.008.SF



IN.00.078.SR
 +
IN.03.008.SF
Exemplo /
Example / Ejemplo



SF
Placa cega /
 Plate without hole /
 Placa ciega.



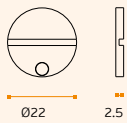
PZ
Furo para cilindro
 europeu /
 European cylinder
 key hole /
 Agujero para bombillo
 europeu.



EC
Furo para chave
 normal /
 Normal key hole /
 Agujero para llave
 de borjas.



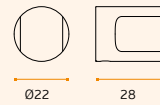
STANDARD
Botões para livre/ocupado /
Buttons for snib indicator /
Botones para libre/ocupado.



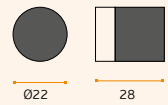
Botão exterior.
Elegível na instalação /
Outside button.
Can be chosen on
installation /
Botom exterior.
A elegir en la instalación.



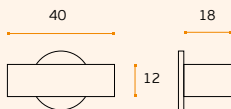
STANDARD B1
Botões para livre/ocupado /
Buttons for snib indicator /
Botones para libre/ocupado.



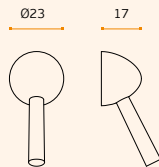
SILICONE B2
Botões para livre/ocupado /
Buttons for snib indicator /
Botones para libre/ocupado.



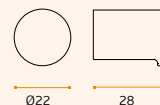
SQUARE B3
Botões para livre/ocupado /
Buttons for snib indicator /
Botones para libre/ocupado.



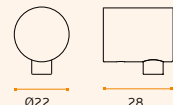
BASTON B4
Botões para livre/ocupado /
Buttons for snib indicator /
Botones para libre/ocupado.



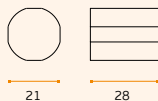
SHAPE B5
Botões para livre/ocupado /
Buttons for snib indicator /
Botones para libre/ocupado.



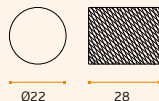
PIN B6
Botões para livre/ocupado /
Buttons for snib indicator /
Botones para libre/ocupado.



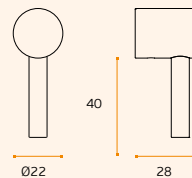
SMART B7
Botões para livre/ocupado /
Buttons for snib indicator /
Botones para libre/ocupado.



DIAMOND B9
Botões para livre/ocupado /
Buttons for snib indicator /
Botones para libre/ocupado.



EASY B10
Botões para livre/ocupado /
Buttons for snib indicator /
Botones para libre/ocupado.



SQUARE ROUNDED B11
Botões para livre/ocupado /
Buttons for snib indicator /
Botones para libre/ocupado.



PLACAS PARA PUXADORES /
PLATE FOR LEVER HANDLES /
PLACAS PARA MANILLAS.



NEW

IN.03.014.EC

Placa sem mola com anilha de segurança para chave normal /
Plate for normal key without spring with security washer /
Placa sin muelle con arandella de seguridad para llave de borjas.

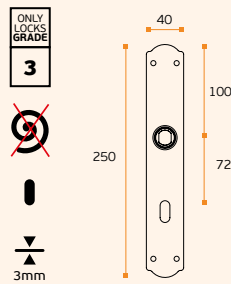


MATERIAL: EN 1.4301 / AISI 304

ACABAMENTO / FINISH / ACABADO:
STANDARD: SATINADO / SATIN / SATIN

OPTIONAL: PVD TITANIUM COATED

.TB / .TG / .TCO / .TCH



NEW

IN.03.014.PZ

Placa sem mola com anilha de segurança para cilindro europeu /
Plate without spring with security washer for european cylinder /
Placa sin muelle con arandella de seguridad para cilindro europeo.

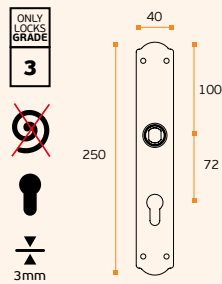


MATERIAL: EN 1.4301 / AISI 304

ACABAMENTO / FINISH / ACABADO:
STANDARD: SATINADO / SATIN / SATIN

OPTIONAL: PVD TITANIUM COATED

.TB / .TG / .TCO / .TCH



IN.03.014.PZ + IN.00.019
Exemplo /
Example /
Ejemplo

.P
Mirror
finish

.TB
PVD
Titanium
black

.TG
PVD
Titanium
gold

.TCO
PVD
Titanium
copper

.TCH
PVD
Titanium
chocolate



NEW

IN.03.014.B1

Placa sem mola com anilha de segurança para fecho wc. Outros botões disponíveis /
Plate without spring with security washer for wc closure. Other buttons available /
Placa sin muelle con arandella de seguridad para cierre wc. Otros botones disponibles.

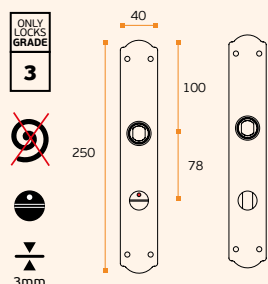


MATERIAL: EN 1.4301 / AISI 304

ACABAMENTO / FINISH / ACABADO:
STANDARD: SATINADO / SATIN / SATIN

OPTIONAL: PVD TITANIUM COATED

.TB / .TG / .TCO / .TCH



NEW

IN.03.014.SF

Placa cega sem mola com anilha de segurança /
Plate without hole and spring with security washer /
Placa ciega sin muelle con arandella de seguridad.

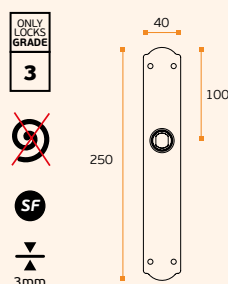


MATERIAL: EN 1.4301 / AISI 304

ACABAMENTO / FINISH / ACABADO:
STANDARD: SATINADO / SATIN / SATIN

OPTIONAL: PVD TITANIUM COATED

.TB / .TG / .TCO / .TCH



Without
spring



With
spring



Thickness
plate



Normal
key



European
cylinder



WC
closure



without
hole



PLACAS PARA PUXADORES / PLATE FOR LEVER HANDLES / PLACAS PARA MANILLAS.

NEW

IN.03.015.EC

Placa sem mola com anilha de segurança para chave normal /
 Plate for normal key without spring with security washer / Placa sin muelle con arandella de seguridad para llave de borjas.

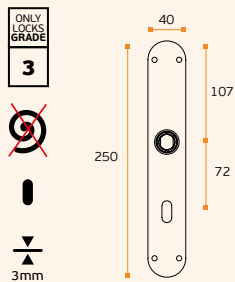
.TB .TG .TCO .TCH

MATERIAL: EN 1.4301 / AISI 304

 ACABAMENTO / FINISH / ACABADO:
 STANDARD: SATINADO / SATIN / SATIN

OPTIONAL: PVD TITANIUM COATED

.TB / .TG / .TCO / .TCH



NEW

IN.03.015.PZ

Placa sem mola com anilha de segurança para cilindro europeu /
 Plate without spring with security washer for european cylinder / Placa sin muelle con arandella de seguridad para cilindro europeo.

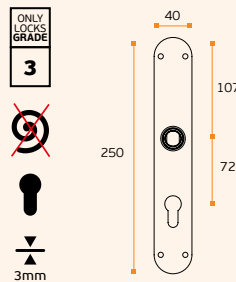
.TB .TG .TCO .TCH

MATERIAL: EN 1.4301 / AISI 304

 ACABAMENTO / FINISH / ACABADO:
 STANDARD: SATINADO / SATIN / SATIN

OPTIONAL: PVD TITANIUM COATED

.TB / .TG / .TCO / .TCH


**IN.03.015.PZ +
 IN.00.019.LN**
 Exemplo /
 Example /
 Ejemplo

NEW

IN.03.015.B1

Placa sem mola com anilha de segurança para fecho wc. Outros botões disponíveis /
 Plate without spring with security washer for wc closure. Other buttons available / Placa sin muelle con arandella de seguridad para cierre wc. Otros botones disponibles.

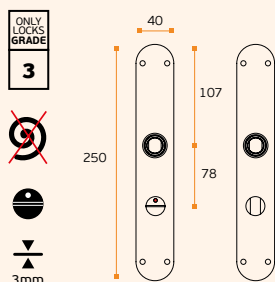
.TB .TG .TCO .TCH

MATERIAL: EN 1.4301 / AISI 304

 ACABAMENTO / FINISH / ACABADO:
 STANDARD: SATINADO / SATIN / SATIN

OPTIONAL: PVD TITANIUM COATED

.TB / .TG / .TCO / .TCH



NEW

IN.03.015.SF

Placa cega sem mola com anilha de segurança /
 Plate without hole and spring with security washer / Placa ciega sin muelle con arandella de seguridad.

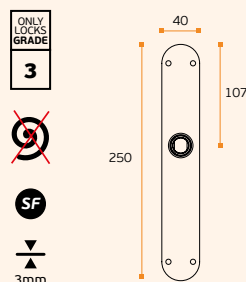
.TB .TG .TCO .TCH

MATERIAL: EN 1.4301 / AISI 304

 ACABAMENTO / FINISH / ACABADO:
 STANDARD: SATINADO / SATIN / SATIN

OPTIONAL: PVD TITANIUM COATED

.TB / .TG / .TCO / .TCH


 .P
 Mirror
 finish

 .TB
 PVD
 Titanium
 black

 .TG
 PVD
 Titanium
 gold

 .TCO
 PVD
 Titanium
 copper

 .TCH
 PVD
 Titanium
 chocolate


NEW

IN.03.016.EC

Placa sem mola com anilha de segurança para chave normal /
Plate for normal key without spring with security washer /
Placa sin muelle con arandella de seguridad para llave de borjas.

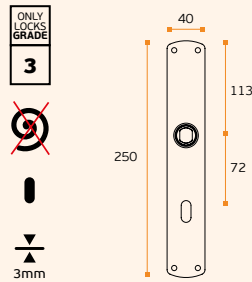


MATERIAL: EN 1.4301 / AISI 304

ACABAMENTO / FINISH / ACABADO:
STANDARD: SATINADO / SATIN / SATIN

OPTIONAL: PVD TITANIUM COATED

.TB / .TG / .TCO / .TCH



NEW

IN.03.016.PZ

Placa sem mola com anilha de segurança para cilindro europeu /
Plate without spring with security washer for european cylinder /
Placa sin muelle con arandella de seguridad para cilindro europeo.

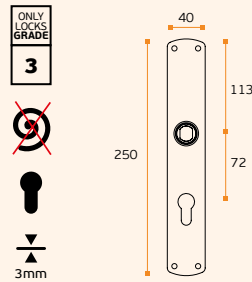


MATERIAL: EN 1.4301 / AISI 304

ACABAMENTO / FINISH / ACABADO:
STANDARD: SATINADO / SATIN / SATIN

OPTIONAL: PVD TITANIUM COATED

.TB / .TG / .TCO / .TCH



IN.03.016.PZ + IN.00.017
Exemplo /
Example /
Ejemplo



.P
Mirror finish

.TB
PVD Titanium black

.TG
PVD Titanium gold

.TCO
PVD Titanium copper

.TCH
PVD Titanium chocolate



NEW

IN.03.016.B1

Placa sem mola com anilha de segurança para fecho wc. Outros botões disponíveis /
Plate without spring with security washer for wc closure. Other buttons available /
Placa sin muelle con arandella de seguridad para cierre wc. Otros botones disponibles.

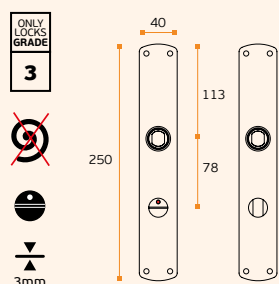


MATERIAL: EN 1.4301 / AISI 304

ACABAMENTO / FINISH / ACABADO:
STANDARD: SATINADO / SATIN / SATIN

OPTIONAL: PVD TITANIUM COATED

.TB / .TG / .TCO / .TCH



NEW

IN.03.016.SF

Placa cega sem mola com anilha de segurança /
Plate without hole and spring with security washer /
Placa ciega sin muelle con arandella de seguridad.

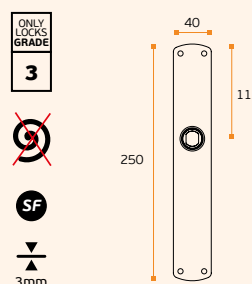


MATERIAL: EN 1.4301 / AISI 304

ACABAMENTO / FINISH / ACABADO:
STANDARD: SATINADO / SATIN / SATIN

OPTIONAL: PVD TITANIUM COATED

.TB / .TG / .TCO / .TCH



Without spring



With spring



Thickness plate



Normal key



European cylinder



WC closure



without hole

PLACAS PARA PUXADORES / PLATE FOR LEVER HANDLES / PLACAS PARA MANILLAS.

NEW

IN.03.300.EC.

Placa com entrada para chave normal com fixações ocultas /
 Plate for normal key with hidden fixings /
 Placa para llave normal con fijaciones ocultas.



MATERIAL: EN 1.4301 / AISI 304

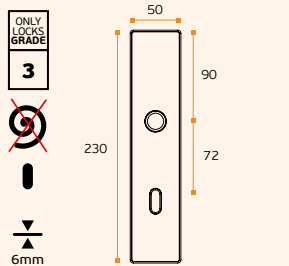
ACABAMENTO / FINISH / ACABADO:
 STANDARD: SATINADO / SATIN / SATIN

OPTIONAL: PVD TITANIUM COATED

.TB / .TG / .TCO / .TCH

OPTIONAL: NATURAL LEATHER

BLACK .N BROWN .B CAMEL .C



NEW

IN.03.300.PZ.

Placa com entrada para cilindro europeu com fixações ocultas /
 Plate for european cylinder with hidden fixings /
 Placa para bombillo europeo con fijaciones ocultas.



MATERIAL: EN 1.4301 / AISI 304

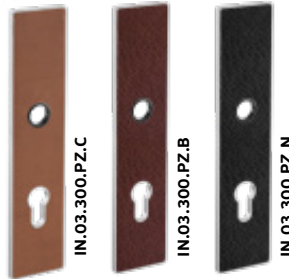
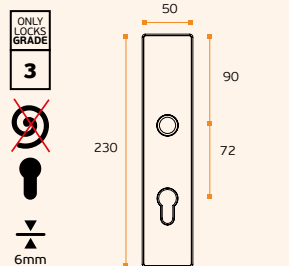
ACABAMENTO / FINISH / ACABADO:
 STANDARD: SATINADO / SATIN / SATIN

OPTIONAL: PVD TITANIUM COATED

.TB / .TG / .TCO / .TCH

OPTIONAL: NATURAL LEATHER

BLACK .N BROWN .B CAMEL .C



Exemplo /
 Example / Ejemplo

NEW

IN.03.300.B9.

Placa sem mola interior para fecho wc com fixações ocultas (outros botões disponíveis) /
 Standard plate without interior spring for wc closure with hidden fixings (other buttons available) /
 Placa standard con resorte interior para cierre wc con fijaciones ocultas. (otros botones disponibles).



MATERIAL: EN 1.4301 / AISI 304

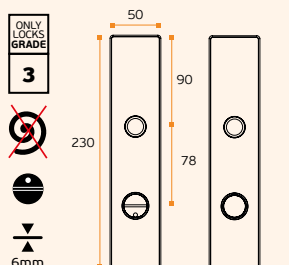
ACABAMENTO / FINISH / ACABADO:
 STANDARD: SATINADO / SATIN / SATIN

OPTIONAL: PVD TITANIUM COATED

.TB / .TG / .TCO / .TCH

OPTIONAL: NATURAL LEATHER

BLACK .N BROWN .B CAMEL .C



NEW

IN.03.300.SF.

Placa cega sem mola com fixações ocultas e interior em nylon /
 Blind plate without spring with hidden fixings and inner mechanism in nylon /
 Placa ciega sin muelle con fijaciones ocultas e mecanismo interior en nylon.



MATERIAL: EN 1.4301 / AISI 304

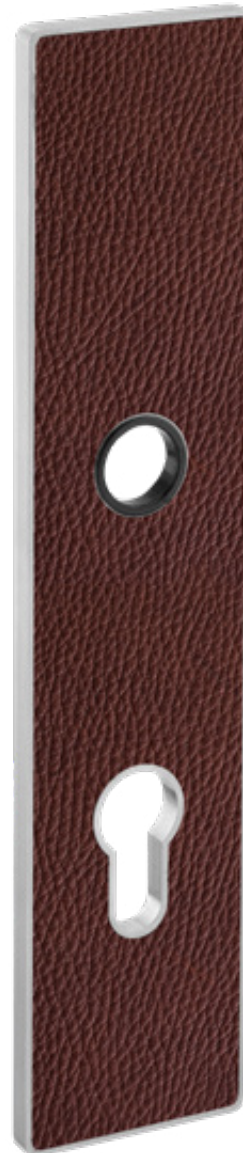
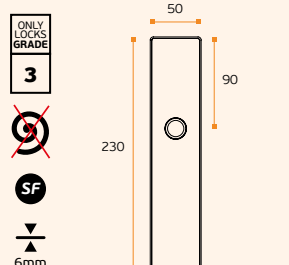
ACABAMENTO / FINISH / ACABADO:
 STANDARD: SATINADO / SATIN / SATIN

OPTIONAL: PVD TITANIUM COATED

.TB / .TG / .TCO / .TCH

OPTIONAL: NATURAL LEATHER

BLACK .N BROWN .B CAMEL .C



.P
 Mirror
 finish

.TB
 PVD
 Titanium
 black

.TG
 PVD
 Titanium
 gold

.TCO
 PVD
 Titanium
 copper

.TCH
 PVD
 Titanium
 chocolate

S

Without
 spring

With
 spring

Thickness
 plate

Normal
 key

European
 cylinder

SF
 without
 hole



Exemplo /
Example / Ejemplo

IN.03.300.EC.N.TG

1 2 3 4

1 - Referência do produto /
Product reference / Referencia del producto
2 - Versão da placa /
Plate version / Versión de la placa
3 - Pele /
Leather / Piel
4 - Acabamento titânio /
Titanium finish / Acabados titanio

PLACAS PARA PUXADORES / PLATE FOR LEVER HANDLES / PLACAS PARA MANILLAS.

IN.03.071.EC

Placa 100% recta sem mola interior para chave normal / 100% straight plate without spring for normal key / Placa 100% recta sin muelle para llave de borjas.

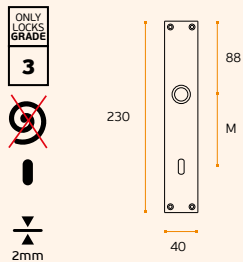


MATERIAL: EN 1.4301 / AISI 304

ACABAMENTO / FINISH / ACABADO:
 STANDARD: SATINADO / SATIN / SATIN

OPTIONAL: PVD TITANIUM COATED

.TB / .TG / .TCO / .TCH



IN.03.071.PZ

Placa 100% recta sem mola interior para cilindro europeu / 100% straight plate without spring for european cylinder / Placa 100% recta sin muelle para cilindro europeo.

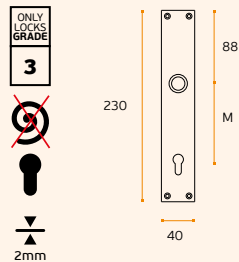


MATERIAL: EN 1.4301 / AISI 304

ACABAMENTO / FINISH / ACABADO:
 STANDARD: SATINADO / SATIN / SATIN

OPTIONAL: PVD TITANIUM COATED

.TB / .TG / .TCO / .TCH



IN.00.122.SR
 +
 IN.03.071.SF
 Exemplo /
 Example /
 Ejemplo

IN.03.071.B1

Placa 100% recta sem mola interior para fecho wc. Outros botões disponíveis / 100% straight plate without spring for wc closure. Other buttons available / Placa 100% recta sin muelle para cierre wc. Otros botones disponibles.

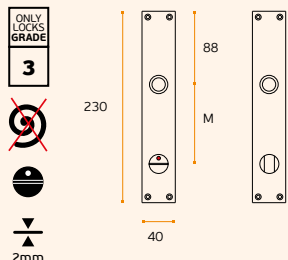


MATERIAL: EN 1.4301 / AISI 304

ACABAMENTO / FINISH / ACABADO:
 STANDARD: SATINADO / SATIN / SATIN

OPTIONAL: PVD TITANIUM COATED

.TB / .TG / .TCO / .TCH



IN.03.071.SF

Placa cega 100% recta sem mola interior / 100% straight plate without hole and spring / Placa ciega 100% recta sin muelle.

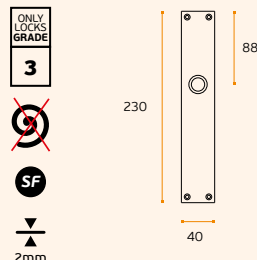


MATERIAL: EN 1.4301 / AISI 304

ACABAMENTO / FINISH / ACABADO:
 STANDARD: SATINADO / SATIN / SATIN

OPTIONAL: PVD TITANIUM COATED

.TB / .TG / .TCO / .TCH



.P
 Mirror
 finish

.TB
 PVD
 Titanium
 black

.TG
 PVD
 Titanium
 gold

.TCO
 PVD
 Titanium
 copper

.TCH
 PVD
 Titanium
 chocolate



~~Without
 spring~~

With
 spring

Thickness
 plate

Normal
 key

European
 cylinder

WC
 closure

SF
 without
 hole

.P
Mirror
finish

.TB
PVD
Titanium
black

.TG
PVD
Titanium
gold

.TCO
PVD
Titanium
copper

.TCH
PVD
Titanium
chocolate



IN.03.081.EC

Placa mini sem mola interior para chave normal / Mini plate without spring for normal key / Placa sin muelle para llave de borjas.

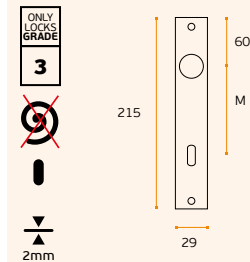


MATERIAL: EN 1.4301 / AISI 304

ACABAMENTO / FINISH / ACABADO:
STANDARD: SATINADO / SATIN / SATIN

OPTIONAL: PVD TITANIUM COATED

.TB / .TG / .TCO / .TCH



IN.03.081.PZ

Placa mini sem mola interior para cilindro europeu / Mini plate without spring for european cylinder / Placa sin muelle para cilindro europeo.

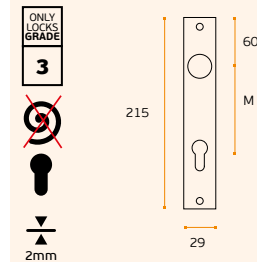


MATERIAL: EN 1.4301 / AISI 304

ACABAMENTO / FINISH / ACABADO:
STANDARD: SATINADO / SATIN / SATIN

OPTIONAL: PVD TITANIUM COATED

.TB / .TG / .TCO / .TCH



IN.00.050.SR
+
IN.03.081.EC
Exemplo /
Example /
Ejemplo



IN.03.081.B1

Placa mini sem mola interior para fecho wc. Outros botões disponíveis / Mini plate without spring for wc closure. Other buttons available / Placa mini sin muelle para cierre wc. Otros botones disponibles.

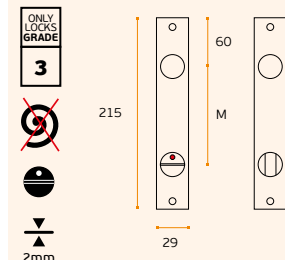


MATERIAL: EN 1.4301 / AISI 304

ACABAMENTO / FINISH / ACABADO:
STANDARD: SATINADO / SATIN / SATIN

OPTIONAL: PVD TITANIUM COATED

.TB / .TG / .TCO / .TCH



IN.03.081.SF

Placa mini cega sem mola interior / Mini plate without spring / Placa mini ciega sin muelle.

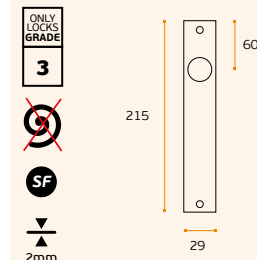


MATERIAL: EN 1.4301 / AISI 304

ACABAMENTO / FINISH / ACABADO:
STANDARD: SATINADO / SATIN / SATIN

OPTIONAL: PVD TITANIUM COATED

.TB / .TG / .TCO / .TCH



IN.03.081...S
Opcionalmente
fornecida
com anilha
de segurança /
Optionally
can be supplied
with security
washer /
Opcional
suministrada
con arandella
de seguridad.



PLACAS PARA PUXADORES / PLATE FOR LEVER HANDLES / PLACAS PARA MANILLAS.

IN.03.031.EC XL PLATE

Placa com mola interior para chave normal. Placa desenhada para ocultar furações de anteriores aplicações de puxadores / Plate with interior spring for normal key. Plate designed to occult holes of previous applications of door handles / Placa con resorte interior para llave de borjas. La placa diseñada para ocultar los agujeros de anteriores manillas.

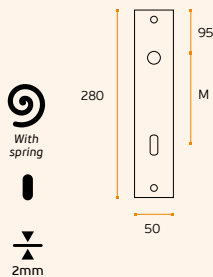


MATERIAL: EN 1.4301 / AISI 304

ACABAMENTO / FINISH / ACABADO:
 STANDARD: SATINADO / SATIN / SATIN

OPTIONAL: PVD TITANIUM COATED

.TB / .TG / .TCO / .TCH



IN.03.031.PZ XL PLATE

Placa com mola interior para cilindro europeu. Placa desenhada para ocultar furações de anteriores aplicações de puxadores / Plate with interior spring for european cylinder. Plate designed to occult holes of previous applications of door handles / Placa con resorte interior para cilindro europeo. La placa diseñada para ocultar los agujeros de anteriores manillas.

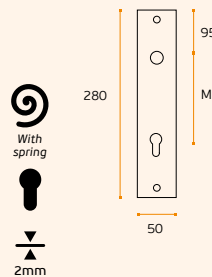


MATERIAL: EN 1.4301 / AISI 304

ACABAMENTO / FINISH / ACABADO:
 STANDARD: SATINADO / SATIN / SATIN

OPTIONAL: PVD TITANIUM COATED

.TB / .TG / .TCO / .TCH



IN.00.043.SR
 +
 IN.03.031.SF
 Exemplo /
 Example /
 Ejemplo

IN.03.031.B1 XL PLATE

Placa com mola interior para fecho wc. Placa desenhada para ocultar furações de anteriores aplicações de puxadores. Outros botões disponíveis / Plate with interior spring for wc closure. Plate designed to occult holes of previous applications of door handles. Other buttons available / Placa con resorte interior para cierre wc. La placa diseñada para ocultar los agujeros de anteriores manillas. Otros botones disponibles.

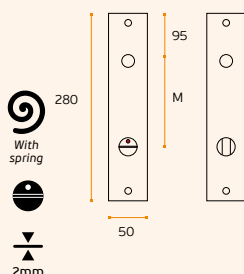


MATERIAL: EN 1.4301 / AISI 304

ACABAMENTO / FINISH / ACABADO:
 STANDARD: SATINADO / SATIN / SATIN

OPTIONAL: PVD TITANIUM COATED

.TB / .TG / .TCO / .TCH



IN.03.031.SF XL PLATE

Placa cega com mola interior. Placa desenhada para ocultar furações de anteriores aplicações de puxadores / Blind plate with interior spring. Plate designed to occult holes of previous applications of door handles / Placa ciega con resorte interior. La placa diseñada para ocultar los agujeros de anteriores manillas.

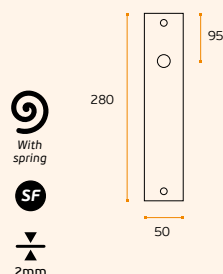


MATERIAL: EN 1.4301 / AISI 304

ACABAMENTO / FINISH / ACABADO:
 STANDARD: SATINADO / SATIN / SATIN

OPTIONAL: PVD TITANIUM COATED

.TB / .TG / .TCO / .TCH



IN.03.031...S
 Opcionalmente
 fornecida com
 anilha de
 segurança.
 sem mola
 interior.

Optionally can
 be supplied with
 security washer.
 without spring.

Opcional
 suministrada
 con arandella de
 seguridad.
 sin muelle.



.P
 Mirror
 finish

.TB
 PVD
 Titanium
 black

.TG
 PVD
 Titanium
 gold

.TCO
 PVD
 Titanium
 copper

.TCH
 PVD
 Titanium
 chocolate



~~Without
 spring~~

With
 spring

Thickness
 plate

Normal
 key

European
 cylinder

WC
 closure

SF
 without
 hole

.P
Mirror
finish

.TB
PVD
Titanium
black

.TG
PVD
Titanium
gold

.TCO
PVD
Titanium
copper

.TCH
PVD
Titanium
chocolate



IN.03.007.EC

Placa com mola interior para
chave normal / Plate with interior
spring for normal key / Placa con
resorte interior para llave de borjas.

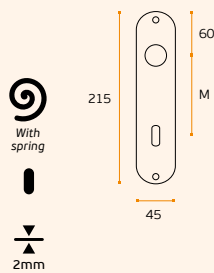


MATERIAL: EN 1.4301 / AISI 304

ACABAMENTO / FINISH / ACABADO:
STANDARD: SATINADO / SATIN / SATIN

OPTIONAL: PVD TITANIUM COATED

.TB / .TG / .TCO / .TCH



IN.03.007.PZ

Placa com mola interior para
cilindro europeu / Plate with interior
spring for European cylinder / Placa
con resorte interior para cilindro
Europeo.

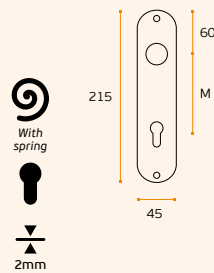


MATERIAL: EN 1.4301 / AISI 304

ACABAMENTO / FINISH / ACABADO:
STANDARD: SATINADO / SATIN / SATIN

OPTIONAL: PVD TITANIUM COATED

.TB / .TG / .TCO / .TCH



IN.00.046.SR
+
IN.03.007.SF
Exemplo /
Ejemplo

IN.03.007.B1

Placa com mola interior para fecho
wc. Outros botões disponíveis /
Plate with interior spring for wc
closure. Other buttons available /
Placa con resorte interior para cierre
wc. Otros botones disponibles.

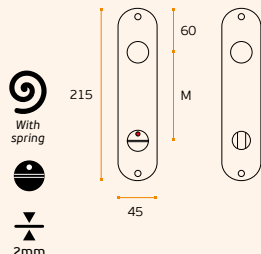


MATERIAL: EN 1.4301 / AISI 304

ACABAMENTO / FINISH / ACABADO:
STANDARD: SATINADO / SATIN / SATIN

OPTIONAL: PVD TITANIUM COATED

.TB / .TG / .TCO / .TCH



IN.03.007.SF

Placa cega com mola interior /
Plate with interior spring without
hole / Placa ciega con resorte
interior.

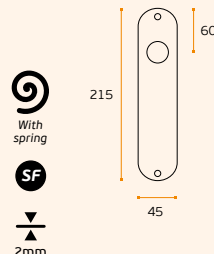


MATERIAL: EN 1.4301 / AISI 304

ACABAMENTO / FINISH / ACABADO:
STANDARD: SATINADO / SATIN / SATIN

OPTIONAL: PVD TITANIUM COATED

.TB / .TG / .TCO / .TCH



IN.03.007...S
Opcionalmente
fornecida com
anilha de
segurança.
sem mola
interior.

Optionally can
be supplied with
security washer.
without spring.

Opcional
suministrada
con arandella de
seguridad.
sin muelle.



~~Without
spring~~

With
spring

Thickness
plate

Normal
key

European
cylinder

WC
closure

SF
without
hole

PLACAS PARA PUXADORES / PLATE FOR LEVER HANDLES / PLACAS PARA MANILLAS.

IN.03.001.EC

Placa standard com mola interior para chave normal / Standard plate with interior spring for normal key / Placa standard con resorte interior para llave de borjas.

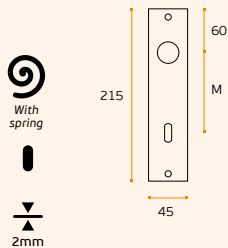


MATERIAL: EN 1.4301 / AISI 304

ACABAMENTO / FINISH / ACABADO:
STANDARD: SATINADO / SATIN / SATIN

OPTIONAL: PVD TITANIUM COATED

.TB / .TG / .TCO / .TCH



IN.03.001.PZ

Placa standard com mola interior para cilindro europeu / Standard plate with interior spring for european cylinder / Placa standard con resorte interior para cilindro europeo.

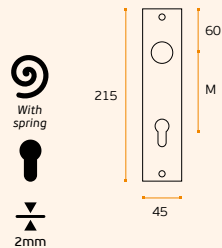


MATERIAL: EN 1.4301 / AISI 304

ACABAMENTO / FINISH / ACABADO:
STANDARD: SATINADO / SATIN / SATIN

OPTIONAL: PVD TITANIUM COATED

.TB / .TG / .TCO / .TCH



IN.00.030.SR + IN.03.001.SF
Exemplo /
Example /
Ejemplo

IN.03.001.B1

Placa standard com mola interior para fecho wc. (outros botões disponíveis) / Standard plate with interior spring for wc closure (other buttons available) / Placa standard con resorte interior para cierre wc (otros botones disponibles).

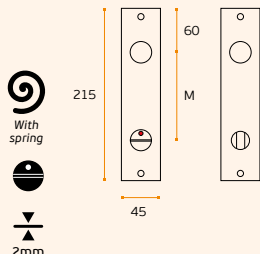


MATERIAL: EN 1.4301 / AISI 304

ACABAMENTO / FINISH / ACABADO:
STANDARD: SATINADO / SATIN / SATIN

OPTIONAL: PVD TITANIUM COATED

.TB / .TG / .TCO / .TCH



IN.03.001.SF

Placa cega standard com mola interior / Standard plate with interior spring without hole / Placa ciega standard con resorte interior.

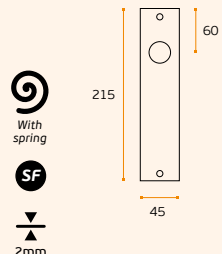


MATERIAL: EN 1.4301 / AISI 304

ACABAMENTO / FINISH / ACABADO:
STANDARD: SATINADO / SATIN / SATIN

OPTIONAL: PVD TITANIUM COATED

.TB / .TG / .TCO / .TCH



IN.03.001...-S
Opcionalmente fornecida com anilha de segurança, sem mola interior.

Optionally can be supplied with security washer, without spring.

Opcional suministrada con arandella de seguridad, sin muelle.



.P
 Mirror finish

.TB
 PVD Titanium black

.TG
 PVD Titanium gold

.TCO
 PVD Titanium copper

.TCH
 PVD Titanium chocolate



.P
Mirror
finish

.TB
PVD
Titanium
black

.TG
PVD
Titanium
gold

.TCO
PVD
Titanium
copper

.TCH
PVD
Titanium
chocolate

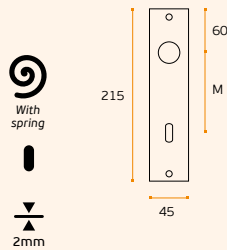


IN.03.001.EC.P

Placa standard com mola interior para chave normal / Standard plate with interior spring for normal key / Placa standard con resorte interior para llave de borjas.

MATERIAL: EN 1.4301 / AISI 304

ACABAMENTO / FINISH / ACABADO:
POLIDO / POLISHED / PULIDO

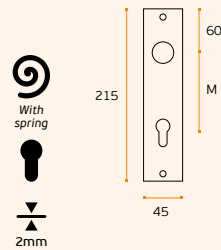


IN.03.001.PZ.P

Placa standard com mola interior para cilindro europeu / Standard plate with interior spring for european cylinder / Placa standard con resorte interior para cilindro europeo.

MATERIAL: EN 1.4301 / AISI 304

ACABAMENTO / FINISH / ACABADO:
POLIDO / POLISHED / PULIDO



IN.00.078P.SR
+
IN.03.001.SF.P
Exemplo /
Example /
Ejemplo



Without
spring



With
spring



Thickness
plate



Normal
key



European
cylinder



WC
closure



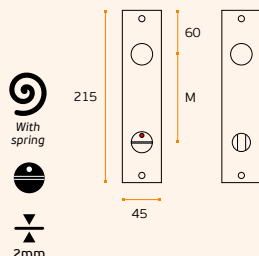
without
hole

IN.03.001.B1.P

Placa standard com mola interior para fecho wc. (outros botões disponíveis) / Standard plate with interior spring for wc closure (other buttons available) / Placa standard con resorte interior para cierre wc (otros botones disponibles).

MATERIAL: EN 1.4301 / AISI 304

ACABAMENTO / FINISH / ACABADO:
POLIDO / POLISHED / PULIDO

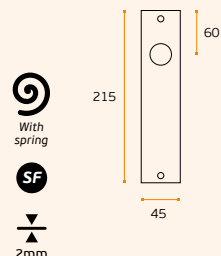


IN.03.001.SF.P

Placa cega standard com mola interior / Standard plate with interior spring without hole / Placa ciega standard con resorte interior.

MATERIAL: EN 1.4301 / AISI 304

ACABAMENTO / FINISH / ACABADO:
POLIDO / POLISHED / PULIDO



IN.03.001...P...S
Opcionalmente
fornecida com
anilha de
segurança.
sem mola
interior.

Optionally can
be supplied with
security washer.
without spring.

Optional
suministrada
con arandella de
seguridad.
sin muelle.



PLACAS PARA PUXADORES / PLATE FOR LEVER HANDLES / PLACAS PARA MANILLAS.

IN.03.008.EC

Placa com mola interior para chave normal. Interior em nylon /
Plate with interior spring for normal key.
 Inner mechanism in nylon / Placa con resorte interior para llave normal.
 Mecanismo interior en nylon.

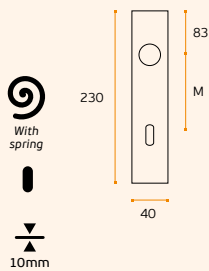


MATERIAL: EN 1.4301 / AISI 304

ACABAMENTO / FINISH / ACABADO:
STANDARD: SATINADO / SATIN / SATIN

OPTIONAL: PVD TITANIUM COATED

.TB / .TG / .TCO / .TCH



IN.03.008.PZ

Placa com mola interior para cilindro europeu. Interior em nylon /
Plate with interior spring for european cylinder. Inner mechanism in nylon /
 Placa con resorte interior para borbillo europeo. Mecanismo interior en nylon.

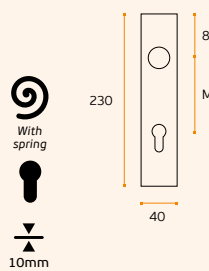


MATERIAL: EN 1.4301 / AISI 304

ACABAMENTO / FINISH / ACABADO:
STANDARD: SATINADO / SATIN / SATIN

OPTIONAL: PVD TITANIUM COATED

.TB / .TG / .TCO / .TCH



IN.00.080.SR
+
IN.03.008.SF
Exemplo /
Ejemplo /

IN.03.008.B1

Placa com mola interior. Interior em nylon (outros botões disponíveis) /
Plate with interior spring. Inner mechanism in nylon (other buttons available) /
 Placa con resorte interior. Mecanismo interior en nylon (otros botones disponibles).

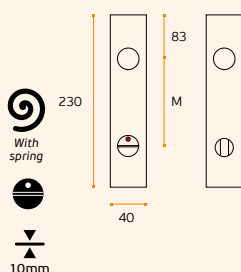


MATERIAL: EN 1.4301 / AISI 304

ACABAMENTO / FINISH / ACABADO:
STANDARD: SATINADO / SATIN / SATIN

OPTIONAL: PVD TITANIUM COATED

.TB / .TG / .TCO / .TCH



IN.03.008.SF

Placa cega com mola interior. Interior em nylon /
Blind plate with interior spring. Inner mechanism in nylon /
 Placa ciega con resorte interior. Mecanismo interior en nylon.

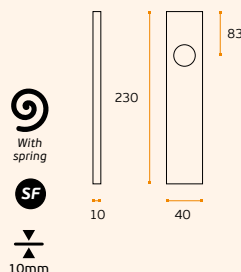


MATERIAL: EN 1.4301 / AISI 304

ACABAMENTO / FINISH / ACABADO:
STANDARD: SATINADO / SATIN / SATIN

OPTIONAL: PVD TITANIUM COATED

.TB / .TG / .TCO / .TCH



.P
 Mirror finish

.TB
 PVD Titanium black

.TG
 PVD Titanium gold

.TCO
 PVD Titanium copper

.TCH
 PVD Titanium chocolate



ONLY LOCKS GRADE
3

Without spring

With spring

Thickness plate

Normal key

European cylinder

WC closure

without hole

.P
Mirror
finish

.TB
PVD
Titanium
black

.TG
PVD
Titanium
gold

.TCO
PVD
Titanium
copper

.TCH
PVD
Titanium
chocolate

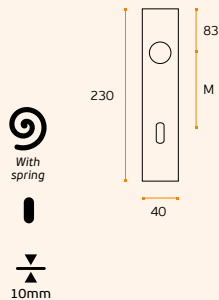


IN.03.008.EC.P

Placa com mola interior para
chave normal. Interior em nylon /
Plate with interior spring for normal key.
Inner mechanism in nylon / Placa con
resorte interior para llave normal.
Mecanismo interior en nylon.

MATERIAL: EN 1.4301 / AISI 304

ACABAMENTO / FINISH / ACABADO:
POLIDO / POLISHED / PULIDO

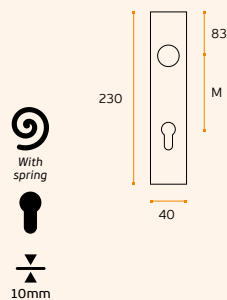


IN.03.008.PZ.P

Placa com mola interior para
cilindro europeu. Interior em
nylon / Plate with interior spring for
european cylinder. Inner mechanism in
nylon / Placa con resorte interior para
bombillo europeo. Mecanismo interior
en nylon.

MATERIAL: EN 1.4301 / AISI 304

ACABAMENTO / FINISH / ACABADO:
POLIDO / POLISHED / PULIDO



IN.00.078.SR
+
IN.03.008.SF.P
Exemplo /
Example /
Ejemplo

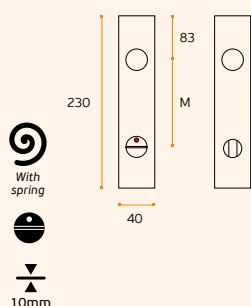


IN.03.008.B1.P

Placa com mola interior. Interior em
nylon (outros botões disponíveis) /
Plate with interior spring. Inner
mechanism in nylon (other buttons
available) / Placa con resorte interior.
Mecanismo interior en nylon (otros
botones disponibles).

MATERIAL: EN 1.4301 / AISI 304

ACABAMENTO / FINISH / ACABADO:
POLIDO / POLISHED / PULIDO

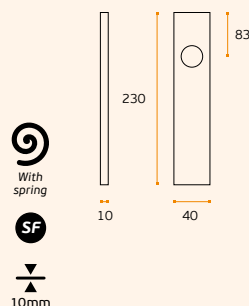


IN.03.008.SF.P

Placa cega com mola interior.
Interior em nylon / Blind plate with
interior spring. Inner mechanism
in nylon / Placa ciega con resorte
interior. Mecanismo interior en nylon.

MATERIAL: EN 1.4301 / AISI 304

ACABAMENTO / FINISH / ACABADO:
POLIDO / POLISHED / PULIDO



PLACAS PARA PUXADORES / PLATE FOR LEVER HANDLES / PLACAS PARA MANILLAS.

IN.03.009.EC

Placa com mola interior para chave normal. Interior em nylon /
Plate with interior spring for normal key.
 Inner mechanism in nylon / Placa con resorte interior para llave normal.
 Mecanismo interior en nylon.

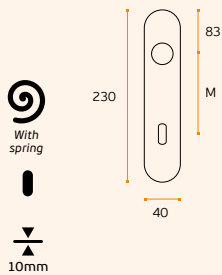


MATERIAL: EN 1.4301 / AISI 304

ACABAMENTO / FINISH / ACABADO:
STANDARD: SATINADO / SATIN / SATIN

OPTIONAL: PVD TITANIUM COATED

.TB / .TG / .TCO / .TCH



IN.03.009.PZ

Placa com mola interior para cilindro europeu. Interior em nylon /
Plate with interior spring for european cylinder.
 Inner mechanism in nylon / Placa con resorte interior para borbillo europeo. Mecanismo interior en nylon.

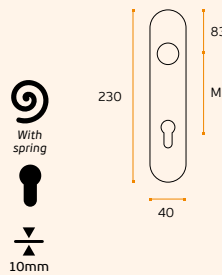


MATERIAL: EN 1.4301 / AISI 304

ACABAMENTO / FINISH / ACABADO:
STANDARD: SATINADO / SATIN / SATIN

OPTIONAL: PVD TITANIUM COATED

.TB / .TG / .TCO / .TCH



IN.00.028.B.SR
+
IN.03.009.SF
Exemplo /
Example /
Ejemplo



IN.03.009.B1

Placa com mola interior. Interior em nylon (outros botões disponíveis) /
Plate with interior spring. Inner mechanism in nylon (other buttons available) /
 Placa con resorte interior. Mecanismo interior en nylon (otros botones disponibles).

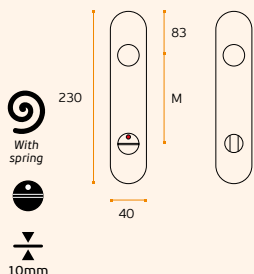


MATERIAL: EN 1.4301 / AISI 304

ACABAMENTO / FINISH / ACABADO:
STANDARD: SATINADO / SATIN / SATIN

OPTIONAL: PVD TITANIUM COATED

.TB / .TG / .TCO / .TCH



IN.03.009.SF

Placa cega com mola interior. Interior em nylon /
Blind plate with interior spring. Inner mechanism in nylon /
 Placa ciega con resorte interior. Mecanismo interior en nylon.

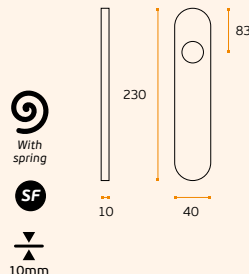


MATERIAL: EN 1.4301 / AISI 304

ACABAMENTO / FINISH / ACABADO:
STANDARD: SATINADO / SATIN / SATIN

OPTIONAL: PVD TITANIUM COATED

.TB / .TG / .TCO / .TCH



.P
 Mirror finish

.TB
 PVD Titanium black

.TG
 PVD Titanium gold

.TCO
 PVD Titanium copper

.TCH
 PVD Titanium chocolate



.P
Mirror
finish

.TB
PVD
Titanium
black

.TG
PVD
Titanium
gold

.TCO
PVD
Titanium
copper

.TCH
PVD
Titanium
chocolate

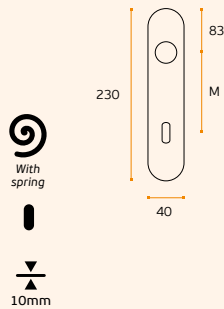


IN.03.009.EC.P

Placa com mola interior para chave normal. Interior em nylon /
Plate with interior spring for normal key.
Inner mechanism in nylon / Placa con resorte interior para llave normal.
Mecanismo interior en nylon.

MATERIAL: EN 1.4301 / AISI 304

ACABAMENTO / FINISH / ACABADO:
POLIDO / POLISHED / PULIDO

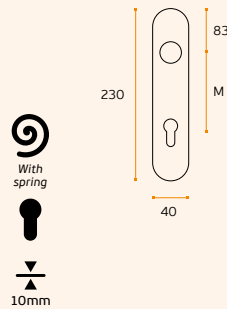


IN.03.009.PZ.P

Placa com mola interior para cilindro europeu. Interior em nylon /
Plate with interior spring for european cylinder. Interior em nylon /
Plate with interior spring for european cylinder. Inner mechanism in nylon / Placa con resorte interior para bombillo europeo. Mecanismo interior en nylon.

MATERIAL: EN 1.4301 / AISI 304

ACABAMENTO / FINISH / ACABADO:
POLIDO / POLISHED / PULIDO



IN.00.030.SR
+
IN.03.009.SF.P
Exemplo /
Example /
Ejemplo

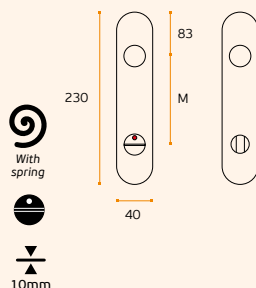


IN.03.009.B1.P

Placa com mola interior. Interior em nylon (outros botões disponíveis) /
Plate with interior spring. Inner mechanism in nylon (other buttons available) /
Placa con resorte interior. Mecanismo interior en nylon (otros botones disponibles).

MATERIAL: EN 1.4301 / AISI 304

ACABAMENTO / FINISH / ACABADO:
POLIDO / POLISHED / PULIDO

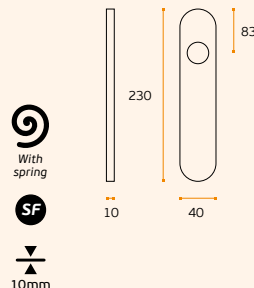


IN.03.009.SF.P

Placa cega com mola interior. Interior em nylon /
Blind plate with interior spring. Inner mechanism in nylon /
Placa ciega con resorte interior. Mecanismo interior en nylon.

MATERIAL: EN 1.4301 / AISI 304

ACABAMENTO / FINISH / ACABADO:
POLIDO / POLISHED / PULIDO



PLACAS PARA PUXADORES /
PLATE FOR LEVER HANDLES /
PLACAS PARA MANILLAS.



.P
Mirror
finish

.TB
PVD
Titanium
black

.TG
PVD
Titanium
gold

.TCO
PVD
Titanium
copper

.TCH
PVD
Titanium
chocolate



IN.03.011.EC

Placa com entrada para chave normal / Plate for normal key / Placa para llave normal.

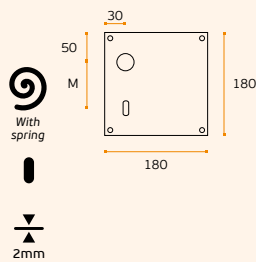


MATERIAL: EN 1.4301 / AISI 304

ACABAMENTO / FINISH / ACABADO:
STANDARD: SATINADO / SATIN / SATIN

OPTIONAL: PVD TITANIUM COATED

.TB / .TG / .TCO / .TCH



IN.03.011.PZ

Placa com entrada para cilindro europeu / Plate for european cylinder / Placa para bombillo europeo.

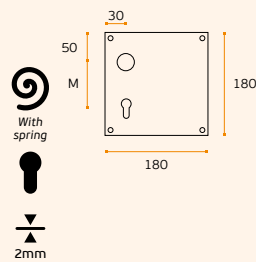


MATERIAL: EN 1.4301 / AISI 304

ACABAMENTO / FINISH / ACABADO:
STANDARD: SATINADO / SATIN / SATIN

OPTIONAL: PVD TITANIUM COATED

.TB / .TG / .TCO / .TCH



Without
spring



With
spring



Thickness
plate



Normal
key



European
cylinder



WC
closure



without
hole

IN.03.011.B1

Placa com mola interior para fecho wc. Outros botões disponíveis / Standard plate with interior spring for wc closure. Other buttons available / Placa standard con resorte interior para cierre wc. Otros botones disponibles.

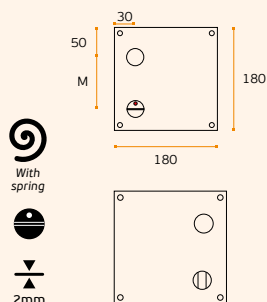


MATERIAL: EN 1.4301 / AISI 304

ACABAMENTO / FINISH / ACABADO:
STANDARD: SATINADO / SATIN / SATIN

OPTIONAL: PVD TITANIUM COATED

.TB / .TG / .TCO / .TCH



IN.03.011.SF

Placa cega com mola interior. Interior em nylon / Blind plate with interior spring. Inner mechanism in nylon / Placa ciega con resorte interior. Mecanismo interior en nylon.

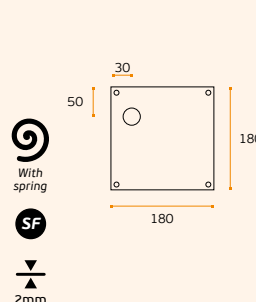


MATERIAL: EN 1.4301 / AISI 304

ACABAMENTO / FINISH / ACABADO:
STANDARD: SATINADO / SATIN / SATIN

OPTIONAL: PVD TITANIUM COATED

.TB / .TG / .TCO / .TCH



IN.03.011.__.S
Opcionalmente fornecida com anilha de segurança. sem mola interior.

Optionally can be supplied with security washer. without spring.

Opcional suministrada con arandella de seguridad. sin muelle.

PLACAS PARA PUXADORES / PLATE FOR LEVER HANDLES / PLACAS PARA MANILLAS.

IN.03.060.D IN.03.060.E

Placa de embutir com puxador especial sem mola / Flush plate with special lever handle and without spring / Placa de embutir con manilla especial y sin muelle.

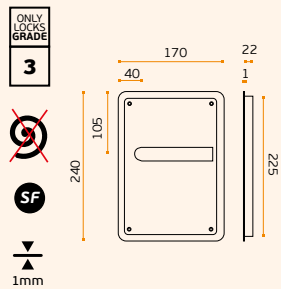


MATERIAL: EN 1.4301 / AISI 304

ACABAMENTO / FINISH / ACABADO:
STANDARD: SATINADO / SATIN / SATIN

OPTIONAL: PVD TITANIUM COATED

.TB / .TG / .TCO / .TCH



.P
Mirror finish

.TB
PVD Titanium black

.TG
PVD Titanium gold

.TCO
PVD Titanium copper

.TCH
PVD Titanium chocolate



IN.03.061.D IN.03.061.E

Placa de embutir com puxador especial sem mola / Flush plate with special lever handle and without spring / Placa de embutir con manilla especial y sin muelle.

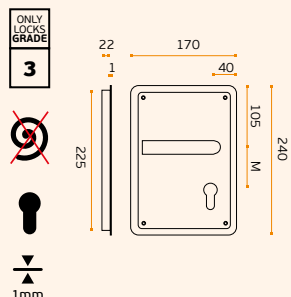


MATERIAL: EN 1.4301 / AISI 304

ACABAMENTO / FINISH / ACABADO:
STANDARD: SATINADO / SATIN / SATIN

OPTIONAL: PVD TITANIUM COATED

.TB / .TG / .TCO / .TCH



~~Without spring~~

With spring

Thickness plate

Normal key

European cylinder

WC closure

SF without hole

.P
Mirror
finish

.TB
PVD
Titanium
black

.TG
PVD
Titanium
gold

.TCO
PVD
Titanium
copper

.TCH
PVD
Titanium
chocolate



IN.03.021.EC

Placa com entrada para chave normal / Plate for normal key / Placa para llave normal.

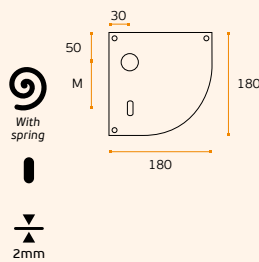


MATERIAL: EN 1.4301 / AISI 304

ACABAMENTO / FINISH / ACABADO:
STANDARD: SATINADO / SATIN / SATIN

OPTIONAL: PVD TITANIUM COATED

.TB / .TG / .TCO / .TCH



IN.03.021.PZ

Placa com entrada para cilindro europeu / Plate for european cylinder / Placa para bombillo europeo.

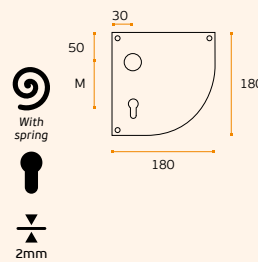


MATERIAL: EN 1.4301 / AISI 304

ACABAMENTO / FINISH / ACABADO:
STANDARD: SATINADO / SATIN / SATIN

OPTIONAL: PVD TITANIUM COATED

.TB / .TG / .TCO / .TCH



Without
spring



With
spring



Thickness
plate



Normal
key



European
cylinder



WC
closure



without
hole

IN.03.021.B1

Placa com mola interior para fecho wc. Outros botões disponíveis / Standard plate with interior spring for wc closure. Other buttons available / Placa standard con resorte interior para cierre wc. Otros botones disponibles.

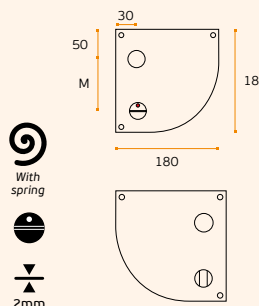


MATERIAL: EN 1.4301 / AISI 304

ACABAMENTO / FINISH / ACABADO:
STANDARD: SATINADO / SATIN / SATIN

OPTIONAL: PVD TITANIUM COATED

.TB / .TG / .TCO / .TCH



IN.03.021.SF

Placa cega com mola interior. Interior em nylon / Blind plate with interior spring. Inner mechanism in nylon / Placa ciega con resorte interior. Mecanismo interior en nylon.

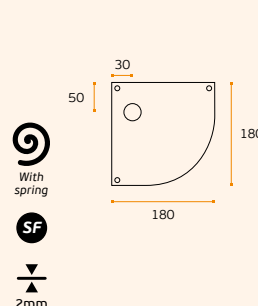


MATERIAL: EN 1.4301 / AISI 304

ACABAMENTO / FINISH / ACABADO:
STANDARD: SATINADO / SATIN / SATIN

OPTIONAL: PVD TITANIUM COATED

.TB / .TG / .TCO / .TCH



IN.03.021.__.S
Opcionalmente fornecida com anilha de segurança. sem mola interior.

Optionally can be supplied with security washer. without spring.

Opcional suministrada con arandella de seguridad. sin muelle.

PLACAS PARA PUXADORES / PLATE FOR LEVER HANDLES / PLACAS PARA MANILLAS.

IN.03.051.85 IN.03.051.92

Placas para portas de madeira ou metálicas / Plates for metallic or wooden doors / Placas para puertas de madera o metalicas.

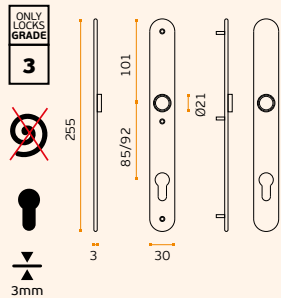


MATERIAL: EN 1.4301 / AISI 304

ACABAMENTO / FINISH / ACABADO:
STANDARD: SATINADO / SATIN / SATIN

OPTIONAL: PVD TITANIUM COATED

.TB / .TG / .TCO / .TCH



IN.03.052

Placas para portas de madeira ou metálicas. Entrada de chave para cilindro suíço / Plates for metallic or wooden doors. Key hole for swiss cylinder / Placas para puertas de madera o metalicas. Bocallave para bombillo suizo.

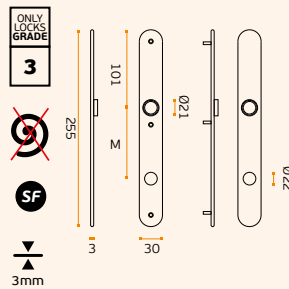


MATERIAL: EN 1.4301 / AISI 304

ACABAMENTO / FINISH / ACABADO:
STANDARD: SATINADO / SATIN / SATIN

OPTIONAL: PVD TITANIUM COATED

.TB / .TG / .TCO / .TCH



.P
Mirror
finish

.TB
PVD
Titanium
black

.TG
PVD
Titanium
gold

.TCO
PVD
Titanium
copper

.TCH
PVD
Titanium
chocolate

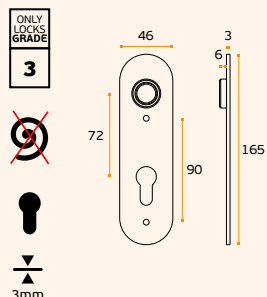


IN.03.950.PZ.S

Placa sem mola interior. Com anilha de segurança / Plate without interior spring. With security washer / Placa sin resoprte interior. Con arandella de seguridad.

MATERIAL: EN 1.4301 / AISI 304

ACABAMENTO / FINISH / ACABADO:
STANDARD: SATINADO / SATIN / SATIN



.P
Mirror
finish

.TB
PVD
Titanium
black

.TG
PVD
Titanium
gold

.TCO
PVD
Titanium
copper

.TCH
PVD
Titanium
chocolate



IN.03.437.PZ

Placa para cilindro europeu, com puxador, para portas de madeira ou metálicas /

Plate for european cylinder with lever handle for metallic or wooden doors/
Placa para bombillo con manilla, para puertas de madera o metalicas.

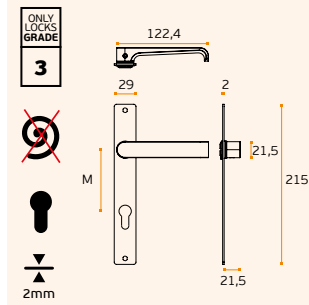


MATERIAL: EN 1.4301 / AISI 304

ACABAMENTO / FINISH / ACABADO:
STANDARD: SATINADO / SATIN / SATIN

OPTIONAL: PVD TITANIUM COATED

.TB / .TG / .TCO / .TCH



IN.03.437.SF

Placa cega com puxador, para portas de madeira ou metálicas/
Blind plate with handle for metallic or wooden doors/
Placa ciega con manilla para puertas de madera o metalicas.

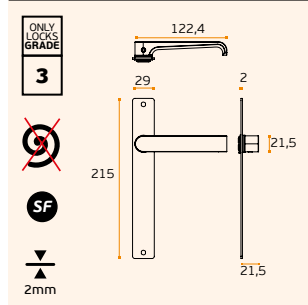


MATERIAL: EN 1.4301 / AISI 304

ACABAMENTO / FINISH / ACABADO:
STANDARD: SATINADO / SATIN / SATIN

OPTIONAL: PVD TITANIUM COATED

.TB / .TG / .TCO / .TCH



Without
spring



With
spring



Thickness
plate



Normal
key



European
cylinder



WC
closure



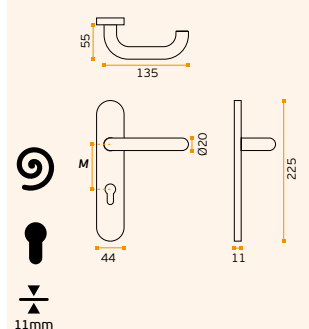
without
hole

IN.03.230.PZ

Placa com mola interior para cilindro europeu. Puxador incluído/
Plate with spring for european cylinder. Lever handle included/
Placa con resorte interior para cilindro europeu. Manilla incluida.

MATERIAL: EN 1.4301 / AISI 304

ACABAMENTO / FINISH / ACABADO:
STANDARD: SATINADO / SATIN / SATIN

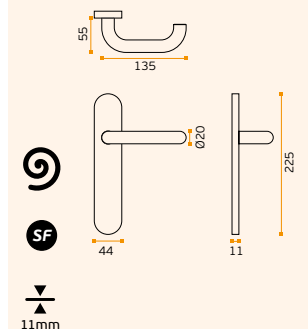


IN.03.230.SF

Placa cega com mola interior. Puxador incluído/
Blind plate with spring. Lever handle included/
Placa ciega con resorte interior. Manilla incluida.

MATERIAL: EN 1.4301 / AISI 304

ACABAMENTO / FINISH / ACABADO:
STANDARD: SATINADO / SATIN / SATIN



PLACAS DE SEGURANÇA / SECURITY PLATES / PLACAS DE SEGURIDAD



.P
Mirror
finish

.TB
PVD
Titanium
black

.TG
PVD
Titanium
gold

.TCO
PVD
Titanium
copper

.TCH
PVD
Titanium
chocolate



ONLY
LOCKS
GRADE
3

~~Without
spring~~

With
spring

Thickness
plate

Normal
key

European
cylinder

WC
closure

SF
without
hole

IN.03.065.A / IN.03.065.15.A

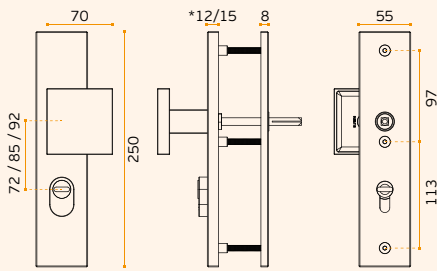
Placa de segurança. Puxador fixo exterior incluído e rotativo no interior não incluído (disponível qualquer modelo do catálogo) / Safety plate. Fixed handle outside included, rotative inside not included (can be chosen any available model from the catalogue) / Placa de seguridad. Pomo fijo en exterior incluído y exterior rotativo no incluído (disponible cualquier modelo del catalogo).



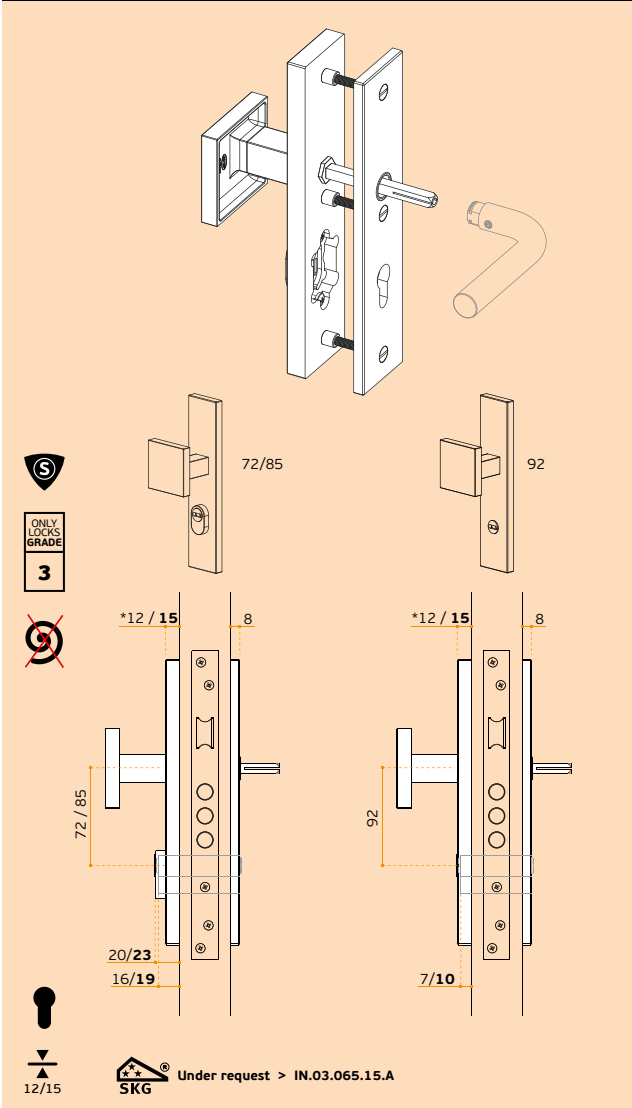
MATERIAL: EN 1.4301 / AISI 304

ACABAMENTO / FINISH / ACABADO: STANDARD: SATINADO / SATIN / SATIN

OPTIONAL: TITANIUM COATED .TB / .TG / .TCO / .TCH



*IN.03.065.A / IN.03.065.15.A



IN.03.065.C / IN.03.065.15.C

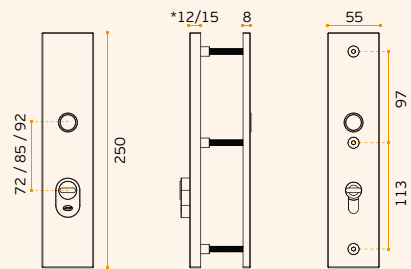
Placa de segurança. Puxador rotativo no interior e exterior não incluídos (disponível qualquer modelo do catálogo) / Safety plate. Rotative handle inside and out side not included (can be chosen any available model from the catalogue) / Placa de seguridad. Manilla exterior y exterior rotativo no incluídos (disponible cualquier modelo del catalogo).



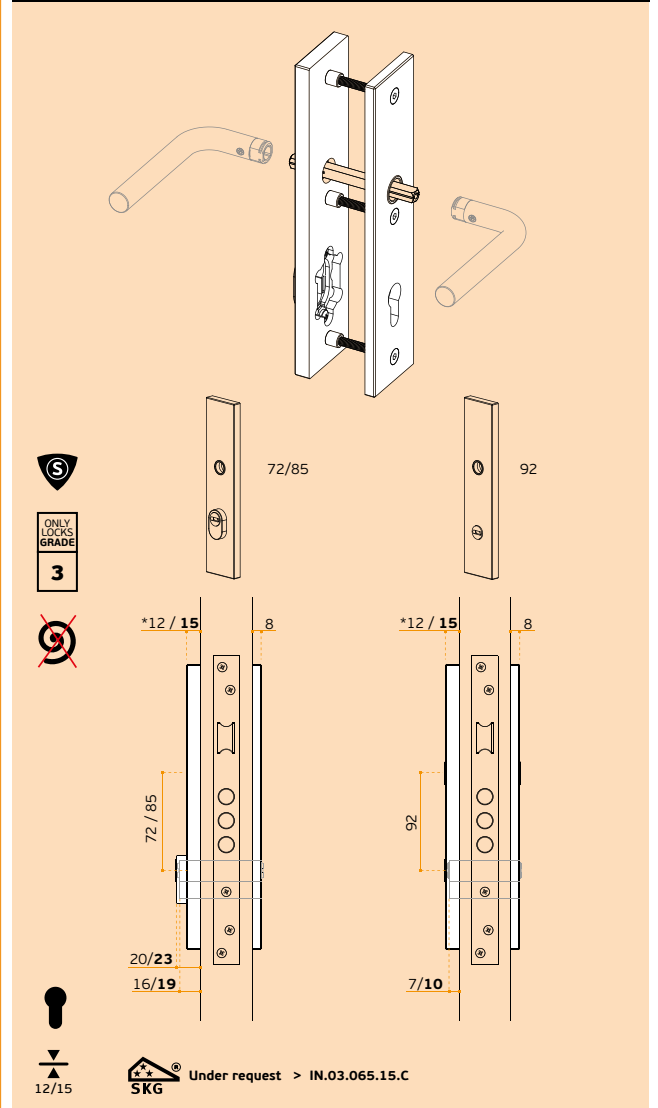
MATERIAL: EN 1.4301 / AISI 304

ACABAMENTO / FINISH / ACABADO: STANDARD: SATINADO / SATIN / SATIN

OPTIONAL: TITANIUM COATED .TB / .TG / .TCO / .TCH



*IN.03.065.C / IN.03.065.15.C



PLACAS DE SEGURANÇA / SECURITY PLATES / PLACAS DE SEGURIDAD

IN.03.066.A

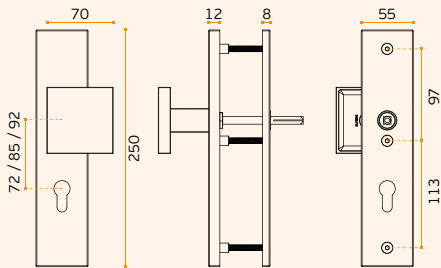
Placa de segurança. Puxador fixo exterior incluído e rotativo no interior não incluído (disponível qualquer modelo do catálogo) / Safety plate. Fixed handle outside included, rotative inside not included (can be chosen any available model from the catalogue) / Placa de seguridad. Pomo fijo en exterior incluído y exterior rotativo no incluído (disponible cualquier modelo del catálogo).



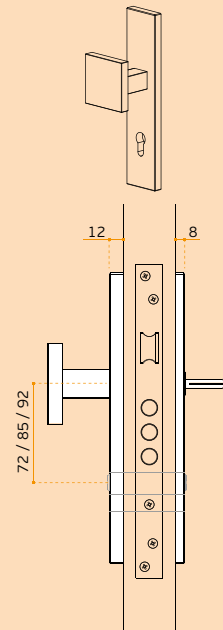
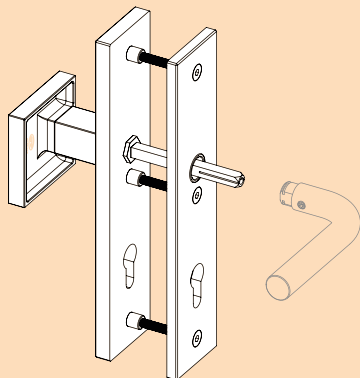
MATERIAL: EN 1.4301 / AISI 304

ACABAMENTO / FINISH / ACABADO: STANDARD: SATINADO / SATIN / SATIN

OPTIONAL: TITANIUM COATED .TB / .TG / .TCO / .TCH



IN.03.066.A



Under request > IN.03.066.A

IN.03.066.C

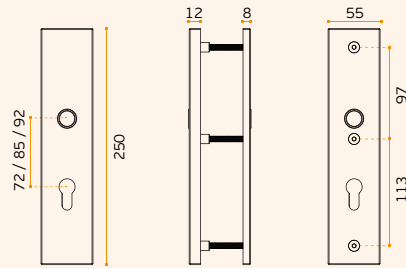
Placa de segurança. Puxador rotativo no interior e exterior não incluídos (disponível qualquer modelo do catálogo) / Safety plate. Rotative handle inside and out side not included (can be chosen any available model from the catalogue) / Placa de seguridad. Manilla exterior y exterior rotativo no incluídos (disponible cualquier modelo del catálogo).



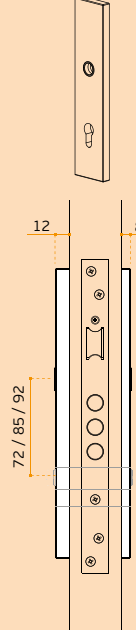
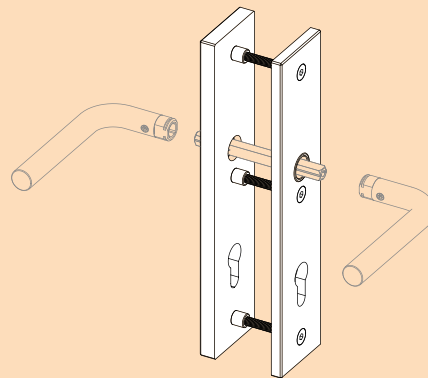
MATERIAL: EN 1.4301 / AISI 304

ACABAMENTO / FINISH / ACABADO: STANDARD: SATINADO / SATIN / SATIN

OPTIONAL: TITANIUM COATED .TB / .TG / .TCO / .TCH



IN.03.066.C



Under request > IN.03.066.B

.P
Mirror
finish

.TB
PVD
Titanium
black

.TG
PVD
Titanium
gold

.TCO
PVD
Titanium
copper

.TCH
PVD
Titanium
chocolate



.P
Mirror
finish

.TB
PVD
Titanium
black

.TG
PVD
Titanium
gold

.TCO
PVD
Titanium
copper

.TCH
PVD
Titanium
chocolate



IN.03.067.A / IN.03.067.15.A

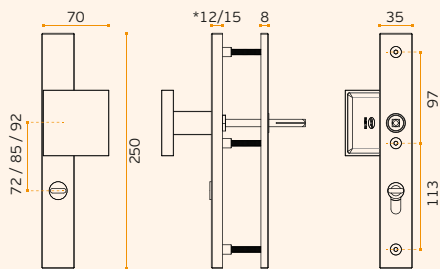
Placa de segurança. Puxador fixo exterior incluído e rotativo no interior não incluído (disponível qualquer modelo do catálogo) / Safety plate. Fixed handle outside included, rotative inside not included (can be chosen any available model from the catalogue) / Placa de seguridad. Pomo fijo en exterior incluído y exterior rotativo no incluído (disponible cualquier modelo del catalogo).



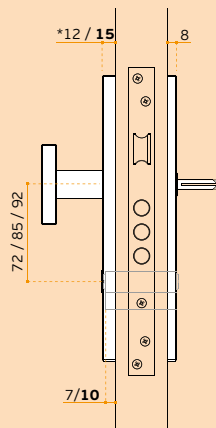
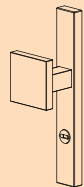
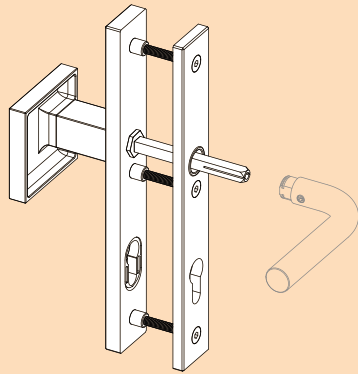
MATERIAL: EN 1.4301 / AISI 304

ACABAMENTO / FINISH / ACABADO: STANDARD: SATINADO / SATIN / SATIN

OPTIONAL: TITANIUM COATED .TB / .TG / .TCO / .TCH



*IN.03.067.A / IN.03.067.15.A



Under request > IN.03.067.15.A

IN.03.067.C / IN.03.067.15.C

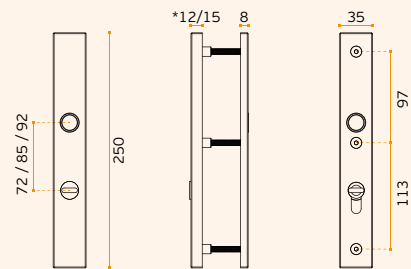
Placa de segurança. Puxador rotativo no interior e exterior não incluídos (disponível qualquer modelo do catálogo) / Safety plate. Rotative handle inside and out side not included (can be chosen any available model from the catalogue) / Placa de seguridad. Manilla exterior y exterior rotativo no incluídos (disponible cualquier modelo del catalogo).



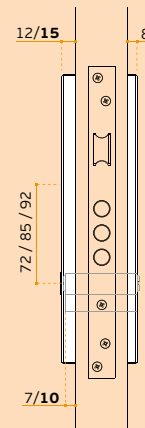
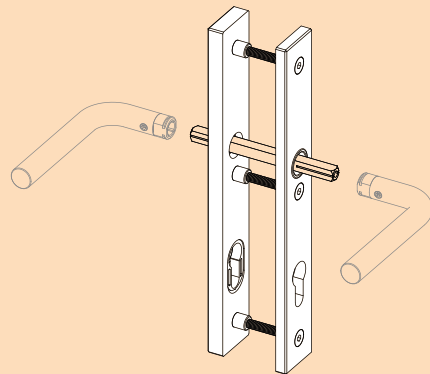
MATERIAL: EN 1.4301 / AISI 304

ACABAMENTO / FINISH / ACABADO: STANDARD: SATINADO / SATIN / SATIN

OPTIONAL: TITANIUM COATED .TB / .TG / .TCO / .TCH



*IN.03.067.C / IN.03.067.15.C



Under request > IN.03.067.15.C

PLACAS DE SEGURANÇA / SECURITY PLATES / PLACAS DE SEGURIDAD

IN.03.068.A

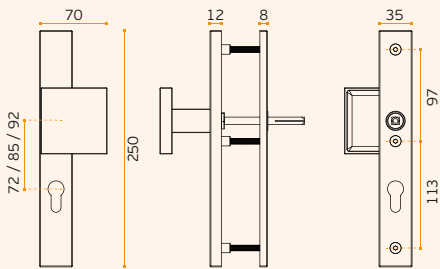
Placa de segurança. Puxador fixo exterior incluído e rotativo no interior não incluído (disponível qualquer modelo do catálogo) / Safety plate. Fixed handle outside included, rotative inside not included (can be chosen any available model from the catalogue) / Placa de seguridad. Pomo fijo en exterior incluído y exterior rotativo no incluído (disponible cualquier modelo del catálogo).



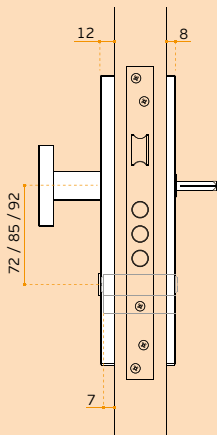
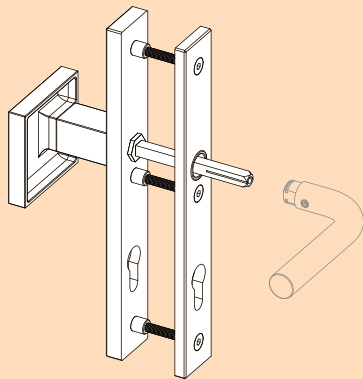
MATERIAL: EN 1.4301 / AISI 304

ACABAMENTO / FINISH / ACABADO: STANDARD: SATINADO / SATIN / SATIN

OPTIONAL: TITANIUM COATED .TB / .TG / .TCO / .TCH



IN.03.068.A



Under request > IN.03.068.A

IN.03.068.C

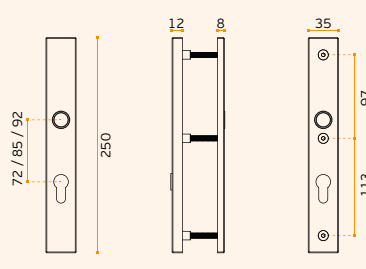
Placa de segurança. Puxador rotativo no interior e exterior não incluídos (disponível qualquer modelo do catálogo) / Safety plate. Rotative handle inside and out side not included (can be chosen any available model from the catalogue) / Placa de seguridad. Manilla exterior y exterior rotativo no incluídos (disponible cualquier modelo del catálogo).



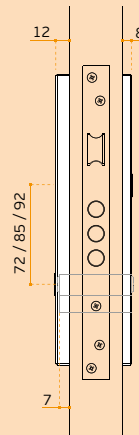
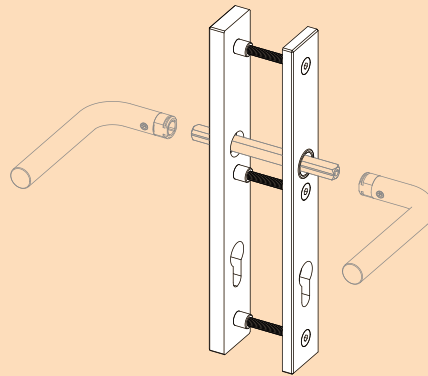
MATERIAL: EN 1.4301 / AISI 304

ACABAMENTO / FINISH / ACABADO: STANDARD: SATINADO / SATIN / SATIN

OPTIONAL: TITANIUM COATED .TB / .TG / .TCO / .TCH



IN.03.068.C



Under request > IN.03.068.C

.P
Mirror
finish

.TB
PVD
Titanium
black

.TG
PVD
Titanium
gold

.TCO
PVD
Titanium
copper

.TCH
PVD
Titanium
chocolate





PLACAS DE SEGURANÇA / SECURITY PLATES / PLACAS DE SEGURIDAD

IN.03.072.A / IN.03.072.15.A

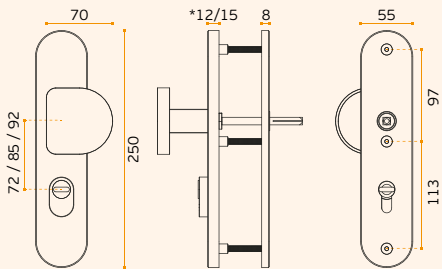
Placa de segurança. Puxador fixo exterior incluído e rotativo no interior não incluído (disponível qualquer modelo do catálogo) / Safety plate. Fixed handle outside included, rotative inside not included (can be chosen any available model from the catalogue) / Placa de seguridad. Pomo fijo en exterior incluído y exterior rotativo no incluído (disponible cualquier modelo del catalogo).



MATERIAL: EN 1.4301 / AISI 304

ACABAMENTO / FINISH / ACABADO: STANDARD: SATINADO / SATIN / SATIN

OPTIONAL: TITANIUM COATED .TB / .TG / .TCO / .TCH



*IN.03.072.A / IN.03.072.15.A

IN.03.072.C / IN.03.072.15.C

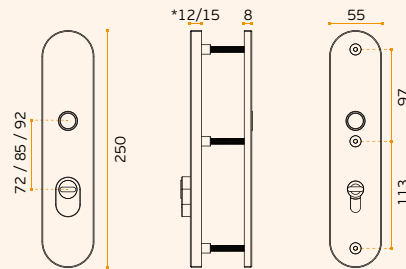
Placa de segurança. Puxador rotativo no interior e exterior não incluídos (disponível qualquer modelo do catálogo) / Safety plate. Rotative handle inside and out side not included (can be chosen any available model from the catalogue) / Placa de seguridad. Manilla exterior y exterior rotativo no incluídos (disponible cualquier modelo del catalogo).



MATERIAL: EN 1.4301 / AISI 304

ACABAMENTO / FINISH / ACABADO: STANDARD: SATINADO / SATIN / SATIN

OPTIONAL: TITANIUM COATED .TB / .TG / .TCO / .TCH



IN.03.072.C / IN.03.072.15.C*

ONLY LOCKS GRADE 3

Without spring

With spring

Thickness plate

Normal key

European cylinder

WC closure

Under request > IN.03.072.15.A

ONLY LOCKS GRADE 3

Without spring

With spring

Thickness plate

Normal key

European cylinder

WC closure

Under request > IN.03.072.15.C

.P
Mirror
finish

.TB
PVD
Titanium
black

.TG
PVD
Titanium
gold

.TCO
PVD
Titanium
copper

.TCH
PVD
Titanium
chocolate



.P
Mirror
finish

.TB
PVD
Titanium
black

.TG
PVD
Titanium
gold

.TCO
PVD
Titanium
copper

.TCH
PVD
Titanium
chocolate



IN.03.073.A

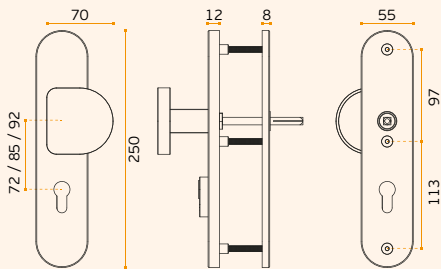
Placa de segurança. Puxador fixo exterior incluído e rotativo no interior não incluído (disponível qualquer modelo do catálogo) / Safety plate. Fixed handle outside included, rotative inside not included (can be chosen any available model from the catalogue) / Placa de seguridad. Pomo fijo en exterior incluído y exterior rotativo no incluído (disponible cualquier modelo del catalogo).



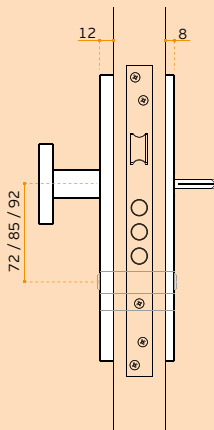
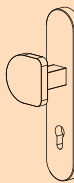
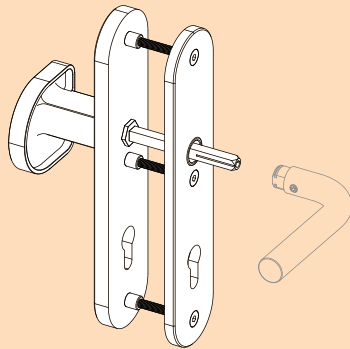
MATERIAL: EN 1.4301 / AISI 304

ACABAMENTO / FINISH / ACABADO: STANDARD: SATINADO / SATIN / SATIN

OPTIONAL: TITANIUM COATED .TB / .TG / .TCO / .TCH



IN.03.073.A



Under request > IN.03.073.A

IN.03.073.C

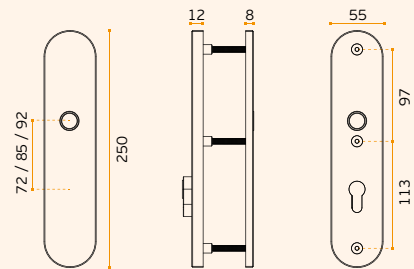
Placa de segurança. Puxador rotativo no interior e exterior não incluídos (disponível qualquer modelo do catálogo) / Safety plate. Rotative handle inside and out side not included (can be chosen any available model from the catalogue) / Placa de seguridad. Manilla exterior y exterior rotativo no incluídos (disponible cualquier modelo del catalogo).



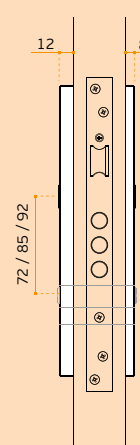
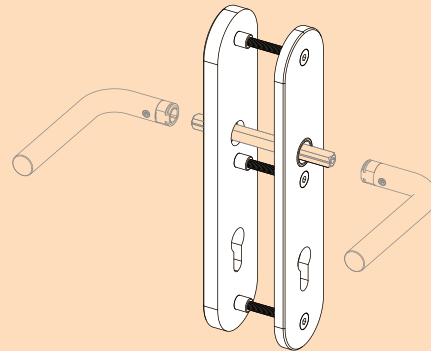
MATERIAL: EN 1.4301 / AISI 304

ACABAMENTO / FINISH / ACABADO: STANDARD: SATINADO / SATIN / SATIN

OPTIONAL: TITANIUM COATED .TB / .TG / .TCO / .TCH



IN.03.073.C



Under request > IN.03.073.C

PLACAS DE SEGURANÇA / SECURITY PLATES / PLACAS DE SEGURIDAD

IN.03.074.A / IN.03.074.15.A

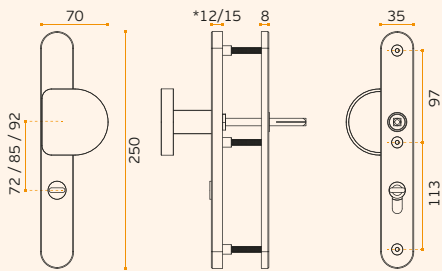
Placa de segurança. Puxador fixo exterior incluído e rotativo no interior não incluído (disponível qualquer modelo do catálogo) / Safety plate. Fixed handle outside included, rotative inside not included (can be chosen any available model from the catalogue) / Placa de seguridad. Pomo fijo en exterior incluído y exterior rotativo no incluído (disponible cualquier modelo del catalogo).



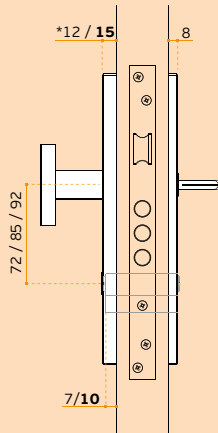
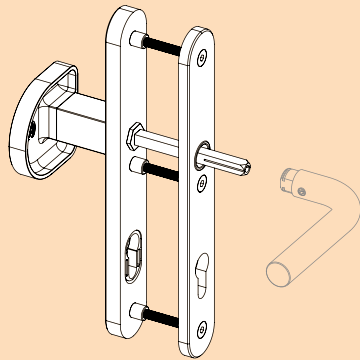
MATERIAL: EN 1.4301 / AISI 304

ACABAMENTO / FINISH / ACABADO: STANDARD: SATINADO / SATIN / SATIN

OPTIONAL: TITANIUM COATED .TB / .TG / .TCO / .TCH



*IN.03.074.A / IN.03.074.15.A



Under request > IN.03.074.15.A

IN.03.074.C / IN.03.074.15.C

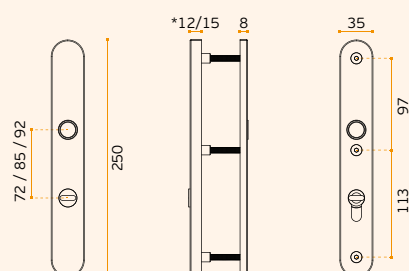
Placa de segurança. Puxador rotativo no interior e exterior não incluídos (disponível qualquer modelo do catálogo) / Safety plate. Rotative handle inside and out side not included (can be chosen any available model from the catalogue) / Placa de seguridad. Manilla exterior y exterior rotativo no incluídos (disponible cualquier modelo del catalogo).



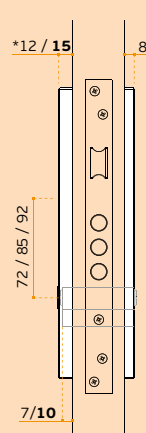
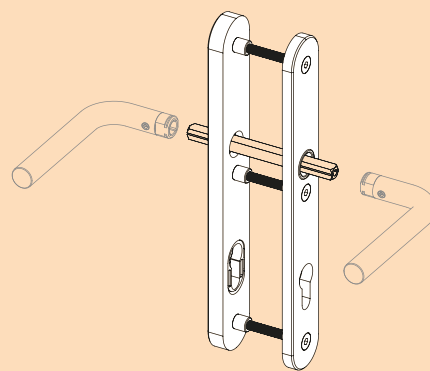
MATERIAL: EN 1.4301 / AISI 304

ACABAMENTO / FINISH / ACABADO: STANDARD: SATINADO / SATIN / SATIN

OPTIONAL: TITANIUM COATED .TB / .TG / .TCO / .TCH



*IN.03.074.C / IN.03.074.15.C



Under request > IN.03.074.15.C

.P
Mirror
finish

.TB
PVD
Titanium
black

.TG
PVD
Titanium
gold

.TCO
PVD
Titanium
copper

.TCH
PVD
Titanium
chocolate



.P
Mirror
finish

.TB
PVD
Titanium
black

.TG
PVD
Titanium
gold

.TCO
PVD
Titanium
copper

.TCH
PVD
Titanium
chocolate



IN.03.075.A

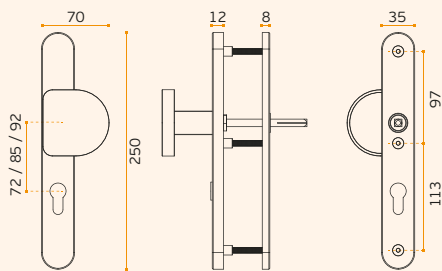
Placa de segurança. Puxador fixo exterior incluído e rotativo no interior não incluído (disponível qualquer modelo do catálogo) / Safety plate. Fixed handle outside included, rotative inside not included (can be chosen any available model from the catalogue) / Placa de seguridad. Pomo fijo en exterior incluído y exterior rotativo no incluído (disponible cualquier modelo del catalogo).



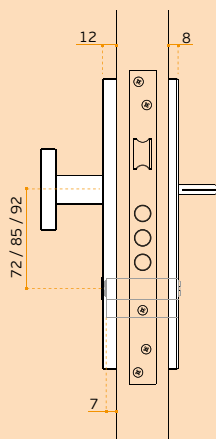
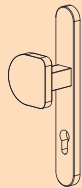
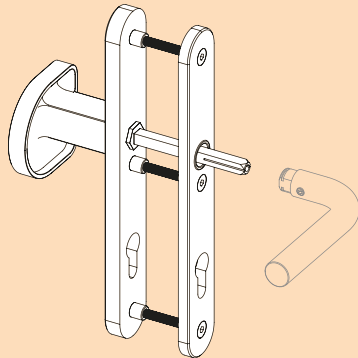
MATERIAL: EN 1.4301 / AISI 304

ACABAMENTO / FINISH / ACABADO: STANDARD: SATINADO / SATIN / SATIN

OPTIONAL: TITANIUM COATED .TB / .TG / .TCO / .TCH



IN.03.075.A



Under request > IN.03.075.A

IN.03.075.C

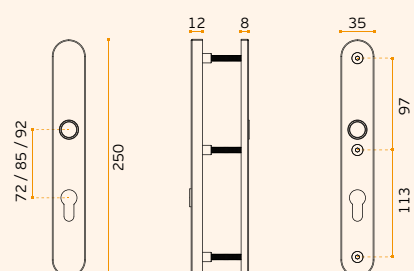
Placa de segurança. Puxador rotativo no interior e exterior não incluídos (disponível qualquer modelo do catálogo) / Safety plate. Rotative handle inside and out side not included (can be chosen any available model from the catalogue) / Placa de seguridad. Manilla exterior y exterior rotativo no incluídos (disponible cualquier modelo del catalogo).



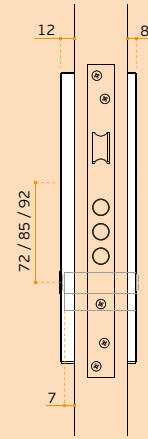
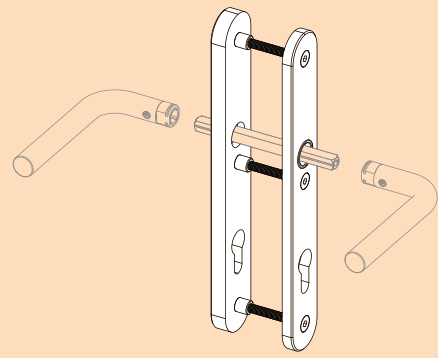
MATERIAL: EN 1.4301 / AISI 304

ACABAMENTO / FINISH / ACABADO: STANDARD: SATINADO / SATIN / SATIN

OPTIONAL: TITANIUM COATED .TB / .TG / .TCO / .TCH



IN.03.075.C



Under request > IN.03.075.C

PLACAS DE SEGURANÇA / SECURITY PLATES / PLACAS DE SEGURIDAD



.P
Mirror
finish

.TB
PVD
Titanium
black

.TG
PVD
Titanium
gold

.TCO
PVD
Titanium
copper

.TCH
PVD
Titanium
chocolate

IN.03.050.72
IN.03.050.85
IN.03.050.92

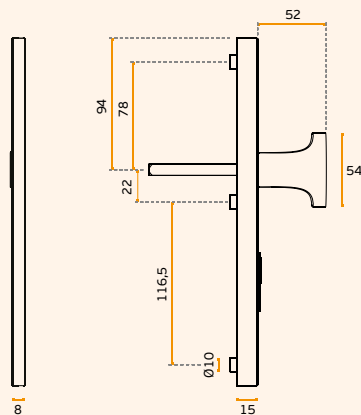
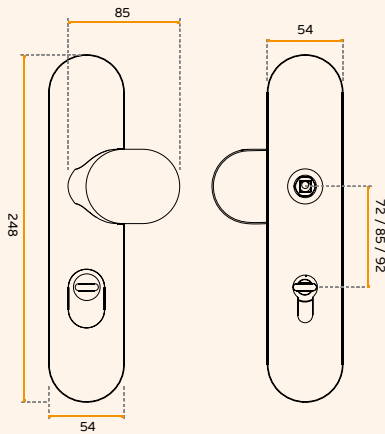
Placa de segurança. Puxador fixo exterior incluído e rotativo no interior não incluído (disponível qualquer modelo do catálogo) / Safety plate. Fixed handle outside included, rotative inside not included (can be chosen any available model from the catalogue) / Placa de seguridad. Pomo fijo en exterior incluído y exterior rotativo no incluído (disponible cualquier modelo del catalogo).



MATERIAL: EN 1.4301 / AISI 304

ACABAMENTO / FINISH / ACABADO:
STANDARD: SATINADO / SATIN / SATIN

OPTIONAL: TITANIUM COATED .TB / .TG / .TCO / .TCH



IN.03.050.__.TB
Titanium black



IN.03.050.__.TCH
Titanium chocolate



IN.03.050.__.TG
Titanium gold



IN.03.050.__.TCO
Titanium copper

PLACAS E CONCHAS /
PLATES & FLUSH HANDLES /
PLACAS Y CAZOLETAS.



.P
Mirror
finish

.TB
PVD
Titanium
black

.TG
PVD
Titanium
gold

.TCO
PVD
Titanium
copper

.TCH
PVD
Titanium
chocolate

IN.16.236.200
Concha de embutir /
Concealed flush handle /
Cazoleta de embutir.

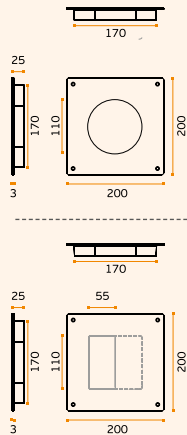


MATERIAL: EN 1.4301 / AISI 304

ACABAMENTO / FINISH / ACABADO:
STANDARD: SATINADO / SATIN / SATIN

OPTIONAL: PVD TITANIUM COATED

.TB / .TG / .TCO



IN.16.236.200.TCO
Titanium copper



IN.16.237.200
Stainless steel



IN.16.238.200
Stainless steel

IN.16.235
Concha de embutir /
Concealed flush handle /
Cazoleta de embutir.

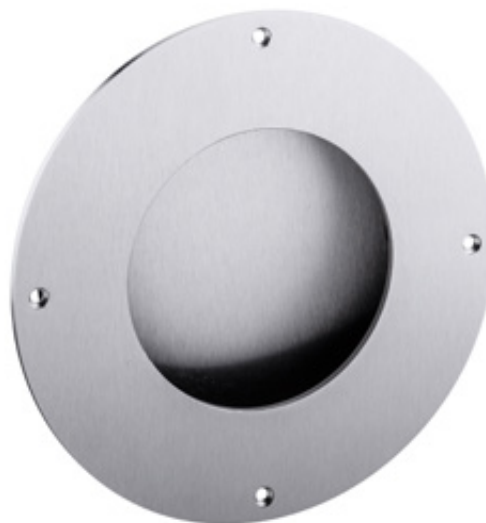
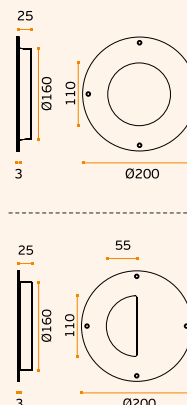


MATERIAL: EN 1.4301 / AISI 304

ACABAMENTO / FINISH / ACABADO:
STANDARD: SATINADO / SATIN / SATIN

OPTIONAL: PVD TITANIUM COATED

.TB / .TG / .TCO /



IN.16.235.TB
Titanium black



IN.16.234
Stainless steel



IN.16.234.TG
Titanium gold

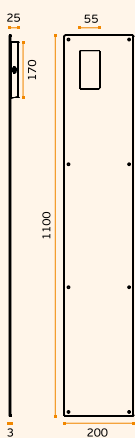
PLACAS E CONCHAS / PLATES & FLUSH HANDLES / PLACAS Y CAZOLETAS.

IN.16.238.1100

Concha de embutir /
Concealed flush handle /
Cazoleta de embutir.

MATERIAL: EN 1.4301 / AISI 304

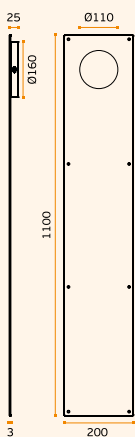
ACABAMENTO / FINISH / ACABADO:
STANDARD: SATINADO / SATIN / SATIN



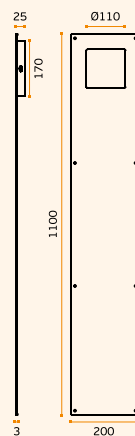
IN.16.238.1100.E
Stainless steel



IN.16.238.1100.D
Stainless steel



IN.16.236.1100
Stainless steel



IN.16.237.1100
Stainless steel



.P
Mirror
finish

.TB
PVD
Titanium
black

.TG
PVD
Titanium
gold

.TCO
PVD
Titanium
copper

.TCH
PVD
Titanium
chocolate

.P
Mirror
finish

.TB
PVD
Titanium
black

.TG
PVD
Titanium
gold

.TCO
PVD
Titanium
copper

.TCH
PVD
Titanium
chocolate

IN.16.237.600
Concha de embutir /
Concealed flush handle /
Cazoleta de embutir.

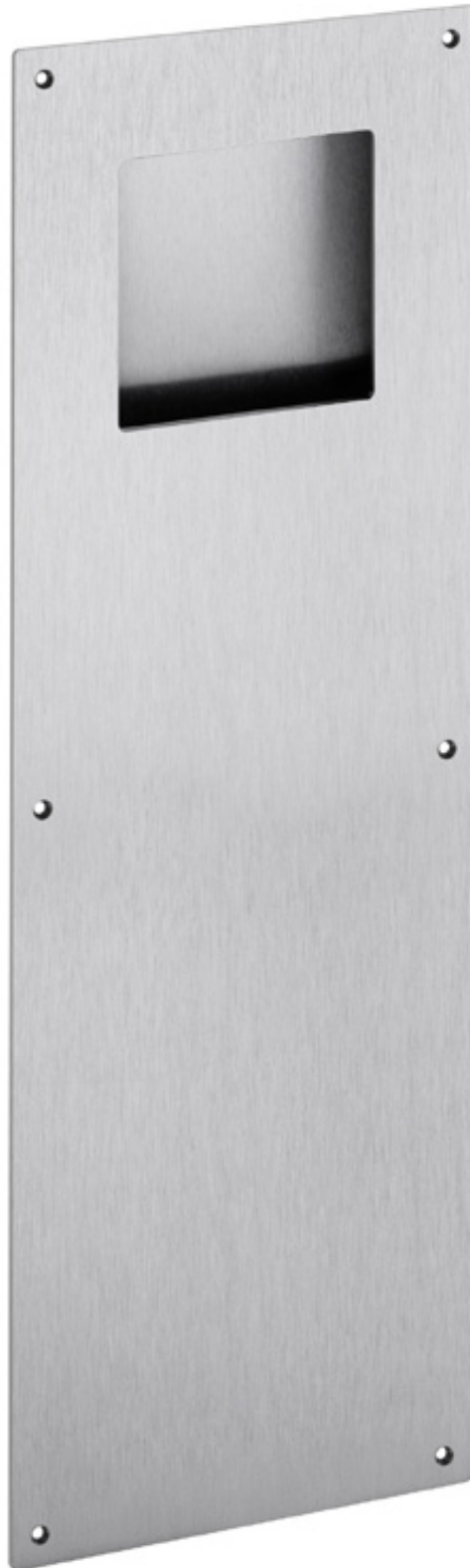
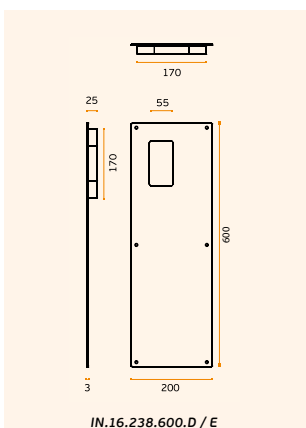
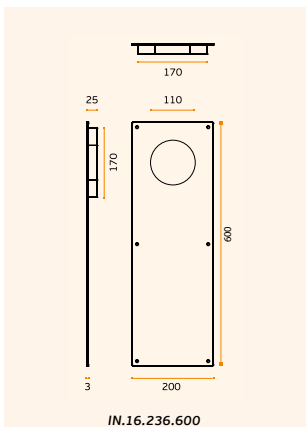
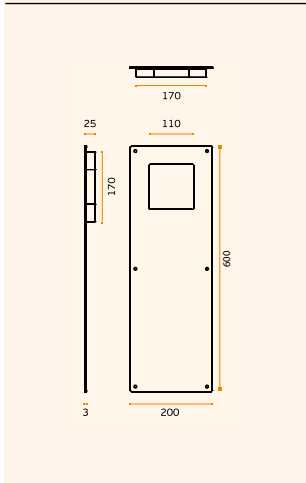


MATERIAL: EN 1.4301 / AISI 304

ACABAMENTO / FINISH / ACABADO:
STANDARD: SATINADO / SATIN / SATIN

OPTIONAL: PVD TITANIUM COATED

.TB / .TG / .TCO



IN.16.237.600.TB
Titanium black



IN.16.237.600.TG
Titanium gold



IN.16.237.600.TCO
Titanium copper



IN.16.236.600



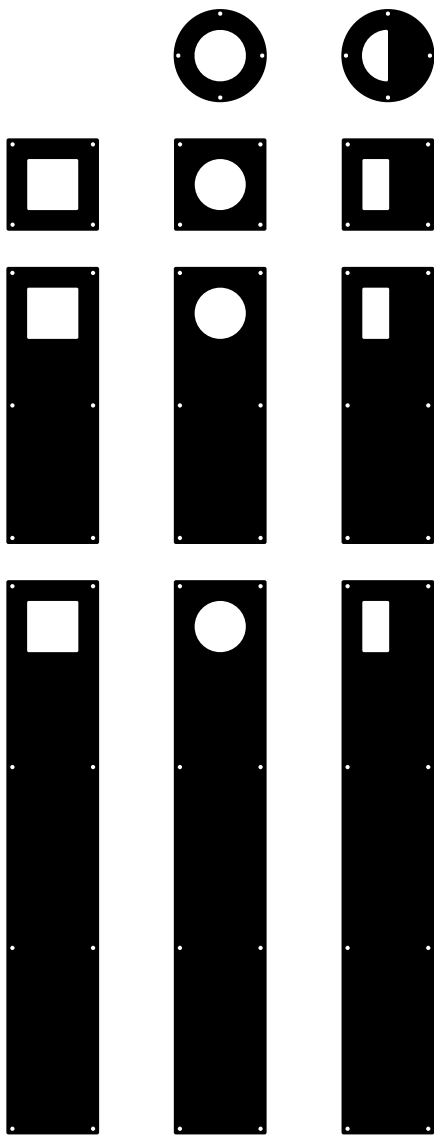
IN.16.238.600.E



IN.16.238.600.D

PLACAS E CONCHAS / PLATES & FLUSH HANDLES / PLACAS Y CAZOLETAS.

Concha / Flush handle / Cazoleta



Pele natural / Natural leather / Piel natural



.N
Negro /
Black / Negro



.B
Castanho
Brown / Marrón



.C
Camel
Camel / Camel



.NPF
Negro /
Black / Negro



.BPF
Castanho
Brown / Marrón



.CPF
Camel
Camel / Camel

Exemplo / Example / Ejemplo



IN.16.234.TB
(concha / flush handle /
cazoleta - titanium black)

+



.B / .BPF
(pele / leather / piel - black
textured or perforated)



IN.03.237.600.N.TG

1

2

4

3

Exemplo /
Example / Ejemplo

1 - Referência do produto /
Product reference / Referencia del producto
2 - Medida /
Size / Dimensión
3 - Pele /
Leather / Piel
4 - Acabamento titânio /
Titanium finish / Acabados titânio

IN.16.230

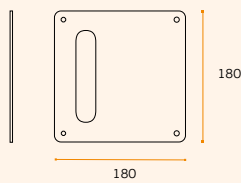
Placa com concha. Outras medidas disponíveis com ou sem furações /

Flush handle on plate. Other available sizes with or without holes /

Cazoleta con placa. Otras dimensiones disponibles con o sin agujeros.

MATERIAL: EN 1.4301 / AISI 304

ACABAMENTO / FINISH / ACABADO:
STANDARD: SATINADO / SATIN / SATIN



IN.16.010

Placa cega. Outras medidas disponíveis com ou sem furações /

Blind plate. Other available sizes with or without holes /

Placa ciega. Otras dimensiones disponibles con o sin agujeros.

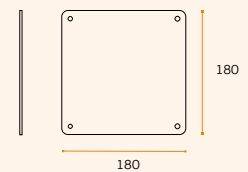


MATERIAL: EN 1.4301 / AISI 304

ACABAMENTO / FINISH / ACABADO:
STANDARD: SATINADO / SATIN / SATIN

OPTIONAL: PVD TITANIUM COATED

.TB / .TG / .TCO / .TCH



IN.16.220.19

Asa com placa. Possibilidade de fornecer com furos especiais /

Pull handle on plate. Possible to supply with special key holes /

Manillon con placa. Es posible suministrar con agujeros especiales.

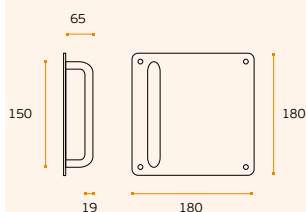


MATERIAL: EN 1.4301 / AISI 304

ACABAMENTO / FINISH / ACABADO:
STANDARD: SATINADO / SATIN / SATIN

OPTIONAL: PVD TITANIUM COATED

.TB / .TG / .TCO / .TCH



IN.16.221.19

Asa com placa. /

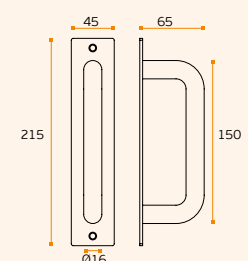
Pull handle on plate. /

Manillon con placa.



MATERIAL: EN 1.4301 / AISI 304

ACABAMENTO / FINISH / ACABADO:
STANDARD: SATINADO / SATIN / SATIN



CONCHAS / FLUSH HANDLES / CAZOLETAS.

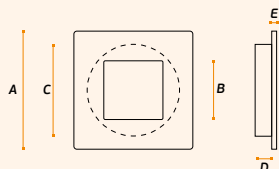
IN.16.223

Concha de embutir /
Concealed flush handle /
Cazoleta de embutir.

MATERIAL: EN 1.4301 / AISI 304

ACABAMENTO / FINISH / ACABADO:
STANDARD: SATINADO / SATIN / SATIN

A	B	C	D	E
50X50	26x26	Ø40	10	2
70X70	40x40	Ø60	14	2



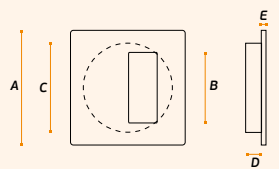
IN.16.224

Concha de embutir /
Concealed flush handle /
Cazoleta de embutir.

MATERIAL: EN 1.4301 / AISI 304

ACABAMENTO / FINISH / ACABADO:
STANDARD: SATINADO / SATIN / SATIN

A	B	C	D	E
70X70	40x25	Ø60	14	2
110X100	68x34	Ø102	14	2



.P
Mirror
finish

.TB
PVD
Titanium
black

.TG
PVD
Titanium
gold

.TCO
PVD
Titanium
copper

.TCH
PVD
Titanium
chocolate

IN.16.225

Concha de embutir /
Concealed flush handle /
Cazoleta de embutir.



MATERIAL: EN 1.4301 / AISI 304

ACABAMENTO / FINISH / ACABADO:
STANDARD: SATINADO / SATIN / SATIN

OPTIONAL: PVD TITANIUM COATED

.TB / .TG / .TCO / .TCH

A	B	C
Ø40	Ø35	10
Ø50	Ø40	10
Ø70	Ø60	14
Ø110	Ø102	14



IN.16.225.50.TB
Titanium black



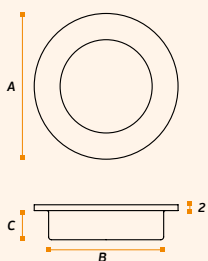
IN.16.225.50.TG
Titanium gold



IN.16.225.50.TCO
Titanium copper



IN.16.225.50.TCH
Titanium chocolate



.P
Mirror
finish

.TB
PVD
Titanium
black

.TG
PVD
Titanium
gold

.TCO
PVD
Titanium
copper

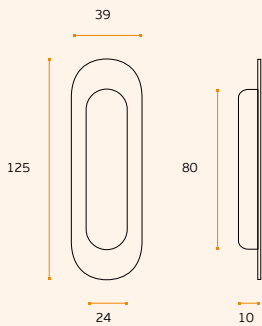
.TCH
PVD
Titanium
chocolate

IN.16.233

Concha de embutir /
Concealed flush handle /
Cazoleta de embutir.

MATERIAL: EN 1.4301 / AISI 304

ACABAMENTO / FINISH / ACABADO:
STANDARD: SATINADO / SATIN / SATIN

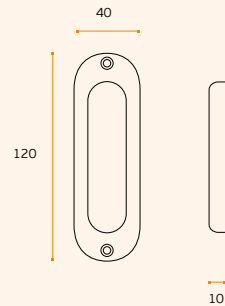


IN.16.226

Concha de embutir /
Concealed flush handle /
Cazoleta de embutir.

MATERIAL: EN 1.4301 / AISI 304

ACABAMENTO / FINISH / ACABADO:
STANDARD: SATINADO / SATIN / SATIN

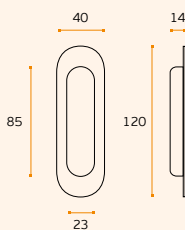


IN.16.227

Concha de embutir /
Concealed flush handle /
Cazoleta de embutir.

MATERIAL: EN 1.4301 / AISI 304

ACABAMENTO / FINISH / ACABADO:
STANDARD: SATINADO / SATIN / SATIN

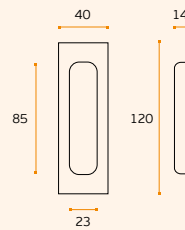


IN.16.228

Concha de embutir /
Concealed flush handle /
Cazoleta de embutir.

MATERIAL: EN 1.4301 / AISI 304

ACABAMENTO / FINISH / ACABADO:
STANDARD: SATINADO / SATIN / SATIN



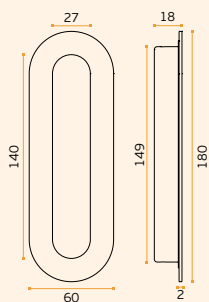
CONCHAS / FLUSH HANDLES / CAZOLETAS.

IN.16.231

Concha de embutir /
Concealed flush handle /
Cazoleta de embutir.

MATERIAL: EN 1.4301 / AISI 304

ACABAMENTO / FINISH / ACABADO:
STANDARD: SATINADO / SATIN / SATIN

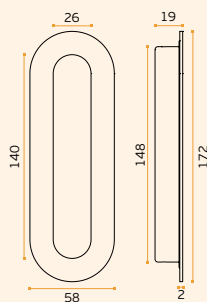


IN.16.240

Concha de embutir /
Concealed flush handle /
Cazoleta de embutir.

MATERIAL: EN 1.4301 / AISI 304

ACABAMENTO / FINISH / ACABADO:
STANDARD: SATINADO / SATIN / SATIN



.P
Mirror
finish

.TB
PVD
Titanium
black

.TG
PVD
Titanium
gold

.TCO
PVD
Titanium
copper

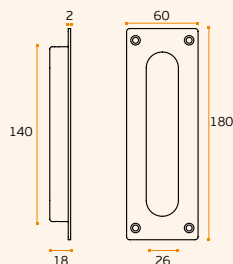
.TCH
PVD
Titanium
chocolate

IN.16.232

Concha de embutir /
Concealed flush handle /
Cazoleta de embutir.

MATERIAL: EN 1.4301 / AISI 304

ACABAMENTO / FINISH / ACABADO:
STANDARD: SATINADO / SATIN / SATIN



NEW

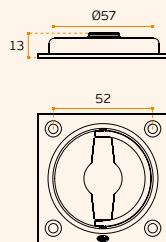
IN.16.050

Concha de embutir com puxador
retráctil /
Concealed flush handle with
retractable handle /
Cazoleta de embutir con manilla
retractil.

MATERIAL: EN 1.4301 / AISI 304

ACABAMENTO / FINISH / ACABADO:
STANDARD: SATINADO / SATIN / SATIN

QUADRA / SPINDLE / CUADRADILLO:
8x8mm



.P
Mirror
finish

.TB
PVD
Titanium
black

.TG
PVD
Titanium
gold

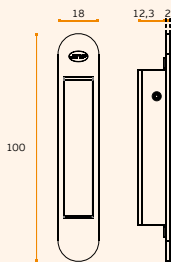
.TCO
PVD
Titanium
copper

.TCH
PVD
Titanium
chocolate

IN.16.319
Concha de embutir /
Concealed flush handle /
Cazoleta de embutir.

MATERIAL: EN 1.4301 / AISI 304

ACABAMENTO / FINISH / ACABADO:
STANDARD: SATINADO / SATIN / SATIN



IN.16.312
Concha de embutir /
Concealed flush handle /
Cazoleta de embutir.

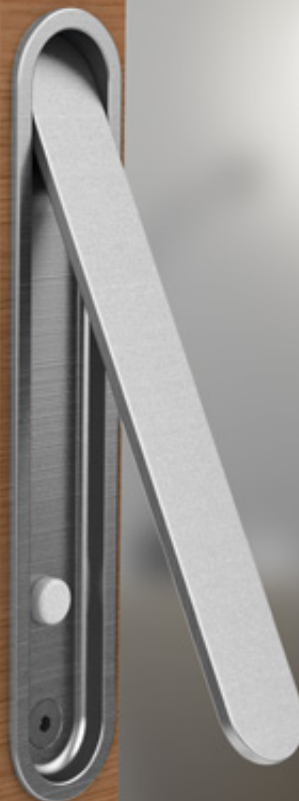
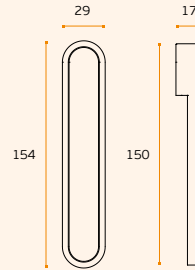


MATERIAL: EN 1.4301 / AISI 304

ACABAMENTO / FINISH / ACABADO:
STANDARD: SATINADO / SATIN / SATIN

OPTIONAL: PVD TITANIUM COATED

.TB / .TG / .TCO / .TCH

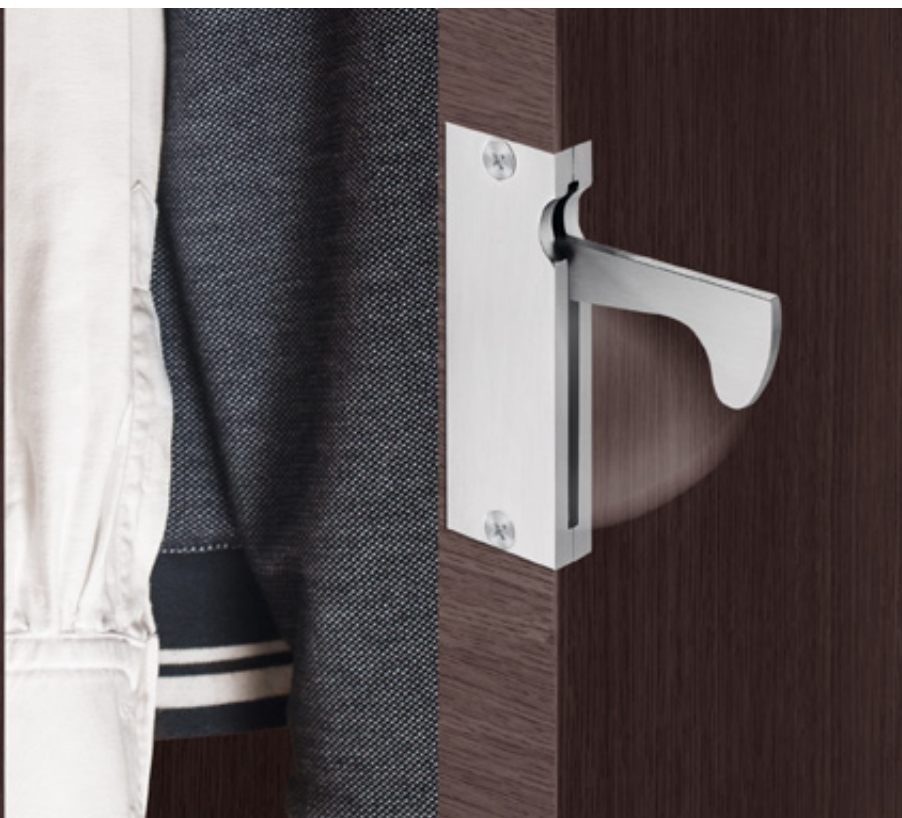


CONCHAS / FLUSH HANDLES / CAZOLETAS.

Conchas para aplicar no topo das portas de correr. Permite recolher a porta totalmente entre duas paredes /

Flush handles to install on the front of sliding doors. Allows to collect the door fully between two walls /

Cazoleta para instalar en la parte frontal de las puertas correderas. Permite recoger la puerta por completo entre las dos paredes.



.P
Mirror
finish

.TB
PVD
Titanium
black

.TG
PVD
Titanium
gold

.TCO
PVD
Titanium
copper

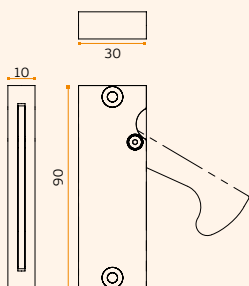
.TCH
PVD
Titanium
chocolate

IN.16.317

Concha de embutir /
Concealed flush handle /
Cazoleta de embutir.

MATERIAL: EN 1.4301 / AISI 304

ACABAMENTO / FINISH / ACABADO:
STANDARD: SATINADO / SATIN / SATIN

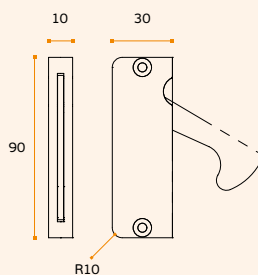


IN.16.317.R

Concha de embutir com puxador retráctil /
Concealed flush handle with retractable handle /
Cazoleta de embutir con manilla retractil.

MATERIAL: EN 1.4301 / AISI 304

ACABAMENTO / FINISH / ACABADO:
STANDARD: SATINADO / SATIN / SATIN



.P
Mirror
finish

.TB
PVD
Titanium
black

.TG
PVD
Titanium
gold

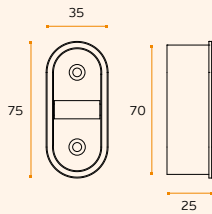
.TCO
PVD
Titanium
copper

.TCH
PVD
Titanium
chocolate

IN.16.314
Concha de embutir /
Concealed flush handle /
Cazoleta de embutir.

MATERIAL: EN 1.4301 / AISI 304

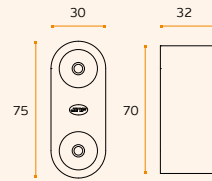
ACABAMENTO / FINISH / ACABADO:
STANDARD: SATINADO / SATIN / SATIN



IN.16.315
Concha de embutir /
Concealed flush handle /
Cazoleta de embutir.

MATERIAL: EN 1.4301 / AISI 304

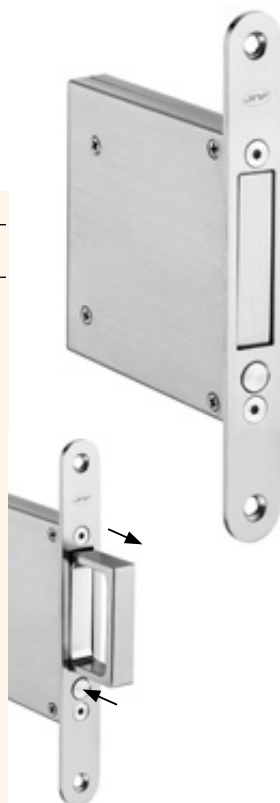
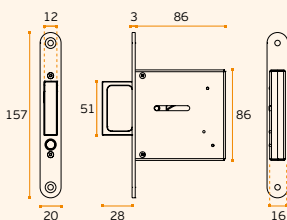
ACABAMENTO / FINISH / ACABADO:
STANDARD: SATINADO / SATIN / SATIN



IN.16.600
Concha de embutir com puxador
retratil ativada com botão /
Concealed flush handle with
retractable knob activated with
button / Cazoleta de embutir con
manilla retráctil, que se activa con
el botón.

MATERIAL: EN 1.4301 / AISI 304

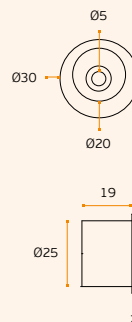
ACABAMENTO / FINISH / ACABADO:
STANDARD: SATINADO / SATIN / SATIN



IN.16.310
Concha de embutir /
Concealed flush handle /
Cazoleta de embutir.

MATERIAL: EN 1.4301 / AISI 304

ACABAMENTO / FINISH / ACABADO:
STANDARD: SATINADO / SATIN / SATIN



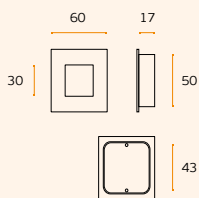
CONCHAS / FLUSH HANDLES / CAZOLETAS.

IN.16.404

Concha com placa de mola /
 Flush handle with spring cover /
 Cazoleta con cubierta de muelle.

MATERIAL: EN 1.4301 / AISI 304

ACABAMENTO / FINISH / ACABADO:
STANDARD: SATINADO / SATIN / SATIN

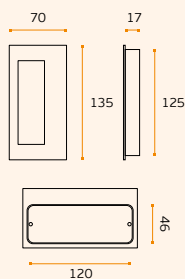


IN.16.400

Concha com placa de mola /
 Flush handle with spring cover /
 Cazoleta con cubierta de muelle.

MATERIAL: EN 1.4301 / AISI 304

ACABAMENTO / FINISH / ACABADO:
STANDARD: SATINADO / SATIN / SATIN



.P
 Mirror
 finish

.TB
 PVD
 Titanium
 black

.TG
 PVD
 Titanium
 gold

.TCO
 PVD
 Titanium
 copper

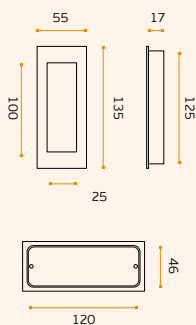
.TCH
 PVD
 Titanium
 chocolate

IN.16.402 IN.16.402.P

Concha com placa de mola /
 Flush handle with spring cover /
 Cazoleta con cubierta de muelle.

MATERIAL: EN 1.4301 / AISI 304

ACABAMENTO / FINISH / ACABADO:
STANDARD: SATINADO + POLIDO /
 SATIN + POLISHED / SATIN + PULIDO

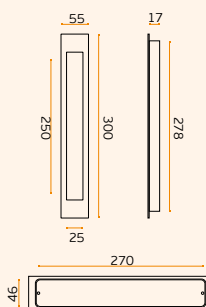


IN.16.406 IN.16.406.P

Concha com placa de mola /
 Flush handle with spring cover /
 Cazoleta con cubierta de muelle.

MATERIAL: EN 1.4301 / AISI 304

ACABAMENTO / FINISH / ACABADO:
STANDARD: SATINADO + POLIDO /
 SATIN + POLISHED / SATIN + PULIDO



.P
Mirror
finish

.TB
PVD
Titanium
black

.TG
PVD
Titanium
gold

.TCO
PVD
Titanium
copper

.TCH
PVD
Titanium
chocolate

IN.16.414

Concha de embutir /
Concealed flush handle /
Cazoleta de embutir.

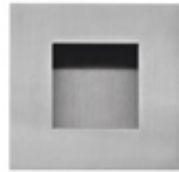
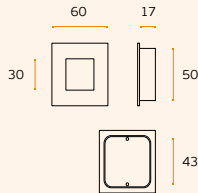


MATERIAL: EN 1.4301 / AISI 304

ACABAMENTO / FINISH / ACABADO:
STANDARD: SATINADO / SATIN / SATIN

OPTIONAL: PVD TITANIUM COATED

.TB / .TG / .TCO / .TCH



IN.16.410

Concha de embutir /
Concealed flush handle /
Cazoleta de embutir.

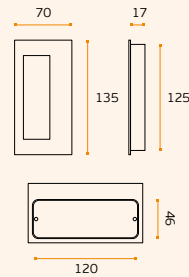


MATERIAL: EN 1.4301 / AISI 304

ACABAMENTO / FINISH / ACABADO:
STANDARD: SATINADO / SATIN / SATIN

OPTIONAL: PVD TITANIUM COATED

.TB / .TG / .TCO / .TCH



IN.16.412

Concha de embutir /
Concealed flush handle /
Cazoleta de embutir.

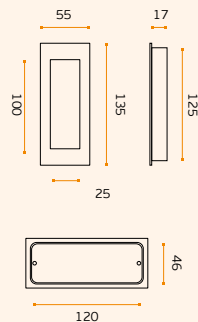


MATERIAL: EN 1.4301 / AISI 304

ACABAMENTO / FINISH / ACABADO:
STANDARD: SATINADO / SATIN / SATIN

OPTIONAL: PVD TITANIUM COATED

.TB / .TG / .TCO / .TCH



IN.16.416

Concha de embutir /
Concealed flush handle /
Cazoleta de embutir.

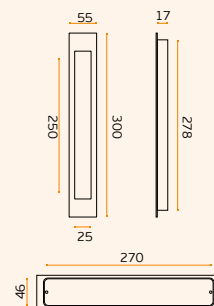


MATERIAL: EN 1.4301 / AISI 304

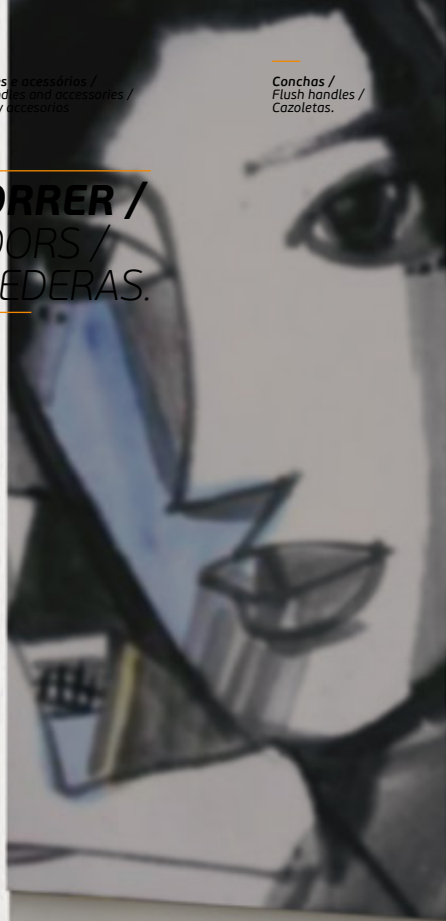
ACABAMENTO / FINISH / ACABADO:
STANDARD: SATINADO / SATIN / SATIN

OPTIONAL: PVD TITANIUM COATED

.TB / .TG / .TCO / .TCH



CONCHAS PARA PORTAS DE CORRER /
FLUSH HANDLES FOR SLIDING DOORS /
CAZOLETAS PARA PUERTAS CORREDERAS.



.P
Mirror
finish

.TB
PVD
Titanium
black

.TG
PVD
Titanium
gold

.TCO
PVD
Titanium
copper

.TCH
PVD
Titanium
chocolate

IN.16.301.35
IN.16.301.40

Concha de embutir para portas de correr./
Concealed flush handle for sliding doors./
Cazoleta de embutir para puertas correderas.

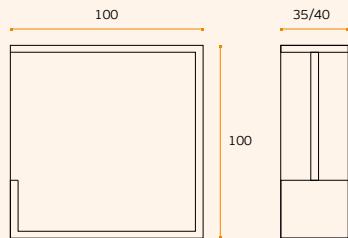


MATERIAL: EN 1.4301 / AISI 304

ACABAMENTO / FINISH / ACABADO:
STANDARD: SATINADO / SATIN / SATIN

OPTIONAL: PVD TITANIUM COATED

.TB / .TG / .TCO / .TCH



(outras espessuras disponíveis por consulta)
(other thicknesses available per request)
(otros espesores disponibles por consulta)



IN.16.300.35
IN.16.300.40

Concha de embutir para portas de correr./
Concealed flush handle for sliding doors./
Cazoleta de embutir para puertas correderas.

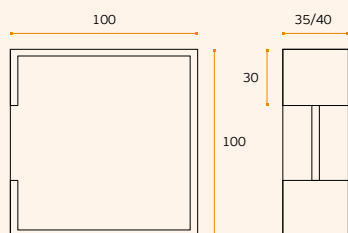


MATERIAL: EN 1.4301 / AISI 304

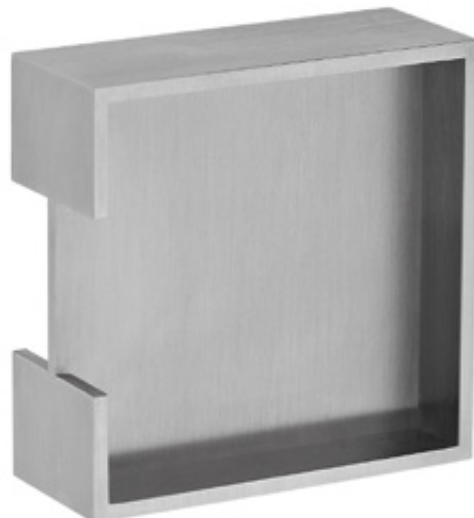
ACABAMENTO / FINISH / ACABADO:
STANDARD: SATINADO / SATIN / SATIN

OPTIONAL: PVD TITANIUM COATED

.TB / .TG / .TCO / .TCH



(outras espessuras disponíveis por consulta)
(other thicknesses available per request)
(otros espesores disponibles por consulta)



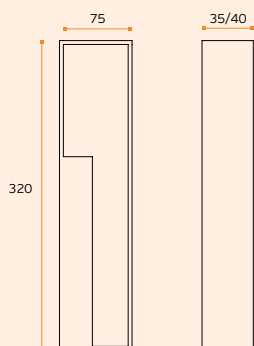
CONCHAS PARA PORTAS DE CORRER / FLUSH HANDLES FOR SLIDING DOORS / CAZOLETAS PARA PUERTAS CORREDERAS.

NEW

IN.16.302.M3.35
IN.16.302.M3.40

Concha de embutir para portas de correr / Concealed flush handle for sliding doors / Cazoleta de embutir para puertas correderas.

MATERIAL: EN 1.4301 / AISI 304

ACABAMENTO / FINISH / ACABADO:
STANDARD: SATINADO / SATIN / SATIN


(outras espessuras disponíveis por consulta)
 (other thicknesses available per request)
 (otros espesores disponibles por consulta)

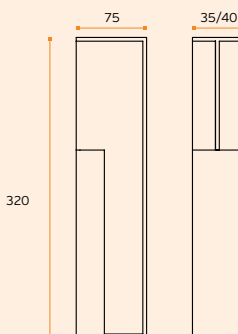


NEW

IN.16.302.M5.35
IN.16.302.M5.40

Concha de embutir para portas de correr / Concealed flush handle for sliding doors / Cazoleta de embutir para puertas correderas.

MATERIAL: EN 1.4301 / AISI 304

ACABAMENTO / FINISH / ACABADO:
STANDARD: SATINADO / SATIN / SATIN


(outras espessuras disponíveis por consulta)
 (other thicknesses available per request)
 (otros espesores disponibles por consulta)

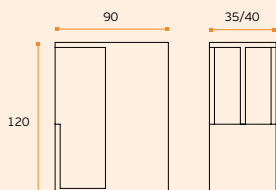


NEW

IN.16.302.M1.35
IN.16.302.M1.40

Concha de embutir para portas de correr / Concealed flush handle for sliding doors / Cazoleta de embutir para puertas correderas.

MATERIAL: EN 1.4301 / AISI 304

ACABAMENTO / FINISH / ACABADO:
STANDARD: SATINADO / SATIN / SATIN


(outras espessuras disponíveis por consulta)
 (other thicknesses available per request)
 (otros espesores disponibles por consulta)

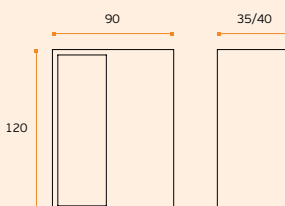


NEW

IN.16.302.M2.35
IN.16.302.M2.40

Concha de embutir para portas de correr / Concealed flush handle for sliding doors / Cazoleta de embutir para puertas correderas.

MATERIAL: EN 1.4301 / AISI 304

ACABAMENTO / FINISH / ACABADO:
STANDARD: SATINADO / SATIN / SATIN


(outras espessuras disponíveis por consulta)
 (other thicknesses available per request)
 (otros espesores disponibles por consulta)



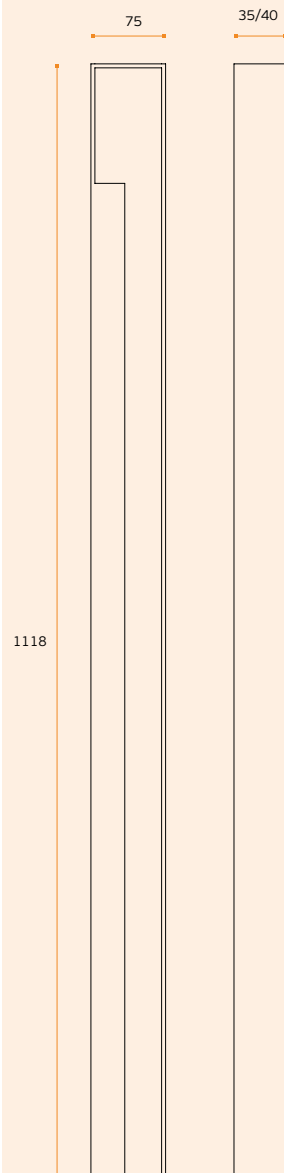
NEW

IN.16.302.M4.35
IN.16.302.M4.40

**Concha de embutir para portas
de correr / Concealed flush handle
for sliding doors / Cazoleta de
embutir para puertas correderas.**

MATERIAL: EN 1.4301 / AISI 304

ACABAMENTO / FINISH / ACABADO:
STANDARD: SATINADO / SATIN / SATIN



(outras espessuras disponíveis por consulta)
(other thicknesses available per request)
(otros espesores disponibles por consulta)



MECANISMOS PARA JANELA DK /
DK WINDOW MECHANISMS /
MECANISMOS DK PARA VENTANA.



.P
Mirror
finish

.TB
PVD
Titanium
black

.TG
PVD
Titanium
gold

.TCO
PVD
Titanium
copper

.TCH
PVD
Titanium
chocolate

IN.DK.01S.60
Mecanismo de janela DK com interior metálico com 4 posições /
DK 4 positions mechanism with metallic body /
Mecanismo de ventana DK de 4 posiciones con el metal interior.

IN.DK.01S.37
Mecanismo de janela DK com interior metálico com 4 posições /
DK 4 positions mechanism with metallic body /
Mecanismo de ventana DK de 4 posiciones con el metal interior.

IN.DK.01S.32
Mecanismo de janela DK com interior metálico com 4 posições /
DK 4 positions mechanism with metallic body /
Mecanismo de ventana DK de 4 posiciones con el metal interior.

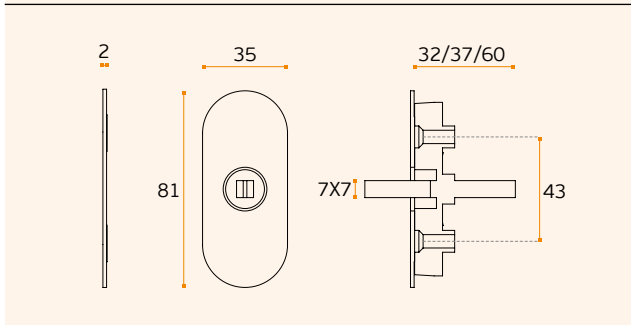


LESS IS MORE

MATERIAL: EN 1.4301 / AISI 304

ACABAMENTO / FINISH / ACABADO: STANDARD: SATINADO / SATIN / SATIN

OPTIONAL: PVD TITANIUM COATED .TB / .TG / .TCO / .TCH



IN.00.107.SR
+
DK.01S.32
Exemplo /
Example /
Ejemplo

IN.DK.01Q.32
Mecanismo de janela DK com interior metálico com 4 posições /
DK 4 positions mechanism with metallic body /
Mecanismo de ventana DK de 4 posiciones con el metal interior.

IN.DK.01Q.37
Mecanismo de janela DK com interior metálico com 4 posições /
DK 4 positions mechanism with metallic body /
Mecanismo de ventana DK de 4 posiciones con el metal interior.

IN.DK.01Q.60
Mecanismo de janela DK com interior metálico com 4 posições /
DK 4 positions mechanism with metallic body /
Mecanismo de ventana DK de 4 posiciones con el metal interior.

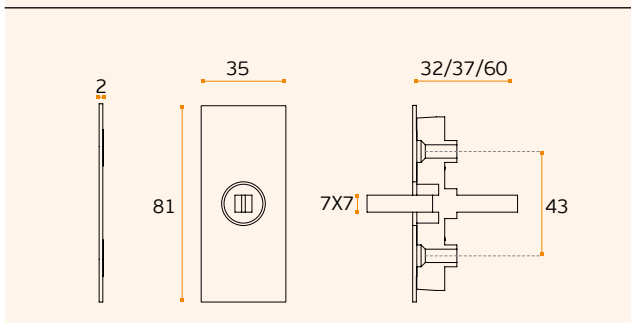


LESS IS MORE

MATERIAL: EN 1.4301 / AISI 304

ACABAMENTO / FINISH / ACABADO: STANDARD: SATINADO / SATIN / SATIN

OPTIONAL: PVD TITANIUM COATED .TB / .TG / .TCO / .TCH



IN.00.107.SR
+
DK.01Q.32
Exemplo /
Example /
Ejemplo

MECANISMOS PARA JANELA DK / DK WINDOW MECHANISMS / MECANISMOS DK PARA VENTANA.

IN.DKP.32

Mecanismo de janela DK com interior metálico com 4 posições /
 DK 4 positions mechanism with metallic body /
 Mecanismo de ventana DK de 4 posiciones con el metal interior.

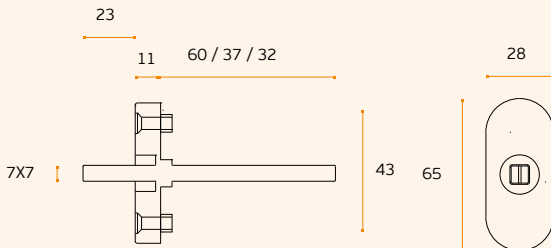
IN.DKP.37

Mecanismo de janela DK com interior metálico com 4 posições /
 DK 4 positions mechanism with metallic body /
 Mecanismo de ventana DK de 4 posiciones con el metal interior.

IN.DKP.60

Mecanismo de janela DK com interior metálico com 4 posições /
 DK 4 positions mechanism with metallic body /
 Mecanismo de ventana DK de 4 posiciones con el metal interior.

.P

MATERIAL: EN 1.4301 / AISI 304**ACABAMENTO / FINISH / ACABADO:** STANDARD: SATINADO / SATIN / SATIN**OPTIONAL:** PVD TITANIUM COATED .TB / .TG / .TCO / .TCH

IN.00.107.SR
 +
IN.DKP
Exemplo /
 Example /
 Ejemplo

.P
Mirror finish.TB
PVD
Titanium
black.TG
PVD
Titanium
gold.TCO
PVD
Titanium
copper.TCH
PVD
Titanium
chocolate**IN.DKQ.32**

Mecanismo de janela DK com interior metálico com 4 posições /
 DK 4 positions mechanism with metallic body /
 Mecanismo de ventana DK de 4 posiciones con el metal interior.

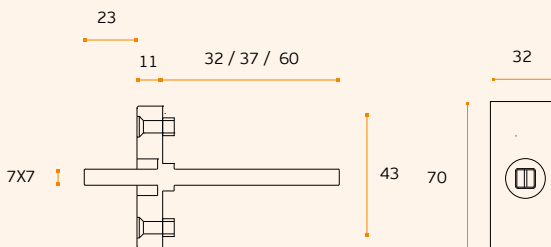
IN.DKQ.37

Mecanismo de janela DK com interior metálico com 4 posições /
 DK 4 positions mechanism with metallic body /
 Mecanismo de ventana DK de 4 posiciones con el metal interior.

IN.DKQ.60

Mecanismo de janela DK com interior metálico com 4 posições /
 DK 4 positions mechanism with metallic body /
 Mecanismo de ventana DK de 4 posiciones con el metal interior.

.P

MATERIAL: EN 1.4301 / AISI 304**ACABAMENTO / FINISH / ACABADO:** STANDARD: SATINADO / SATIN / SATIN**OPTIONAL:** PVD TITANIUM COATED .TB / .TG / .TCO / .TCH

IN.00.107.SR
 +
IN.DKQ
Exemplo /
 Example /
 Ejemplo

.P
Mirror
finish

.TB
PVD
Titanium
black

.TG
PVD
Titanium
gold

.TCO
PVD
Titanium
copper

.TCH
PVD
Titanium
chocolate



Os mecanismos de janela de segurança são bloqueados por chave, impossibilitando a abertura da janela. Indicado para escolas, hospitais, hotéis, etc. Adaptável a todos os puxadores JNF. Possibilidade de ser fornecido com chaves iguais /

The security window mechanisms is locked by key, preventing the window from opening. Suitable for schools, hospitals, hotels, etc. Fits all handles JNF. Can be supplied with key alike /

Los mecanismos de ventana de seguridad estan bloqueados por llave, no permitido la apertura de la ventana. Adecuado para escuelas, hospitales, hoteles, etc. Aplicable con todas las manillas JNF. Es posible de suministrar con llaves iguales.



IN.DKL.L
Cilindros de chaves iguais /
Key alike cylinders /
Bombillos de llaves iguales.



IN.00.107.SR
+
IN.DKL
Exemplo /
Example /
Ejemplo

IN.DKL
Mecanismo de janela DK com interior metálico de 4 posições /
DK 4 positions mechanism with metallic body /
Mecanismo de ventana DK de 4 posiciones con el metal interior.

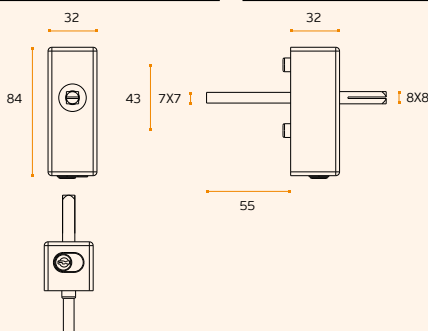
IN.DKL.P
Mecanismo de janela DK com interior metálico de 4 posições /
DK 4 positions mechanism with metallic body /
Mecanismo de ventana DK de 4 posiciones con el metal interior.

MATERIAL: EN 1.4301 / AISI 304

ACABAMENTO / FINISH / ACABADO:
SATINADO / SATIN / SATIN

MATERIAL: EN 1.4301 / AISI 304

ACABAMENTO / FINISH / ACABADO:
POLIDO / POLISHED / PULIDO



IN.DKL

IN.DKL.P



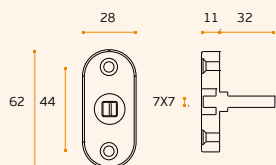
MECANISMOS PARA JANELA DK / DK WINDOW MECHANISMS / MECANISMOS DK PARA VENTANA.

IN.DKA

Mecanismo de janela DK com interior metálico de 4 posições /
 DK 4 positions mechanism with metallic body /
 Mecanismo de ventana DK de 4 posiciones con el metal interior.

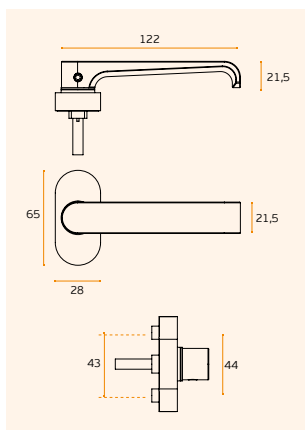
MATERIAL: EN 1.4301 / AISI 304

ACABAMENTO / FINISH / ACABADO:
 SATINADO / SATIN / SATIN



IN.00.437.DK

Mecanismo de janela DK com interior metálico de 4 posições /
 DK 4 positions mechanism with metallic body /
 Mecanismo de ventana DK de 4 posiciones con el metal interior.



.P
 Mirror
 finish

.TB
 PVD
 Titanium
 black

.TG
 PVD
 Titanium
 gold

.TCO
 PVD
 Titanium
 copper

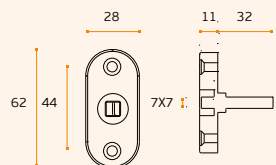
.TCH
 PVD
 Titanium
 chocolate

IN.DKB

Mecanismo de janela DK com interior metálico de 4 posições /
 DK 4 positions mechanism with metallic body /
 Mecanismo de ventana DK de 4 posiciones con el metal interior.

MATERIAL: EN 1.4301 / AISI 304

ACABAMENTO / FINISH / ACABADO:
 SATINADO / SATIN / SATIN



MECANISMO PORTA DE CORRER ELEVADORA / MECHANISM FOR LIFT SLIDING DOOR / MECANISMOS PUERTA CORREDERA ELEVADORA.



MECANISMO PORTA DE CORRER ELEVADORA / MECHANISM FOR LIFT SLIDING DOOR / MECANISMOS PUERTA CORREDERA ELEVADORA.

IN.17.120

**Mecanismo de segurança para janela
 ou porta de correr elevadora /**
 Security mechanism for lift
 sliding window or door /
 Mecanismo de seguridad para
 ventana o puerta corredera elevadora.

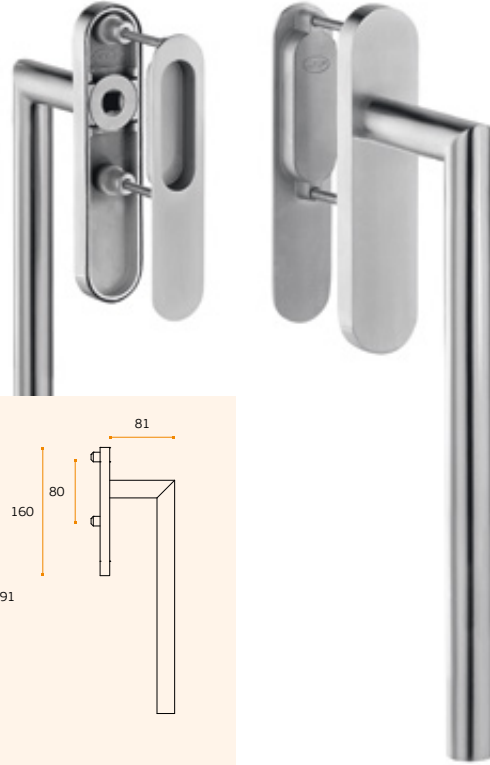
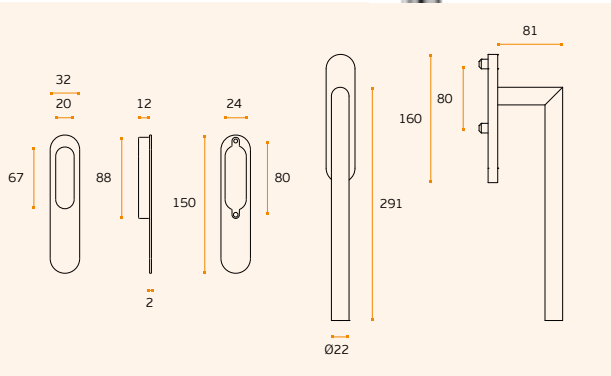


MATERIAL: EN 1.4301 / AISI 304

ACABAMENTO / FINISH / ACABADO:
STANDARD: SATINADO / SATIN / SATIN

OPTIONAL: PVD TITANIUM COATED

.TB / .TG / .TCO / .TCH



.P
 Mirror
 finish

.TB
 PVD
 Titanium
 black

.TG
 PVD
 Titanium
 gold

.TCO
 PVD
 Titanium
 copper

.TCH
 PVD
 Titanium
 chocolate



IN.17.120.1

**Mecanismo de segurança para janela
 ou porta de correr elevadora /**
 Security mechanism for lift
 sliding window or door /
 Mecanismo de seguridad para
 ventana o puerta corredera elevadora.

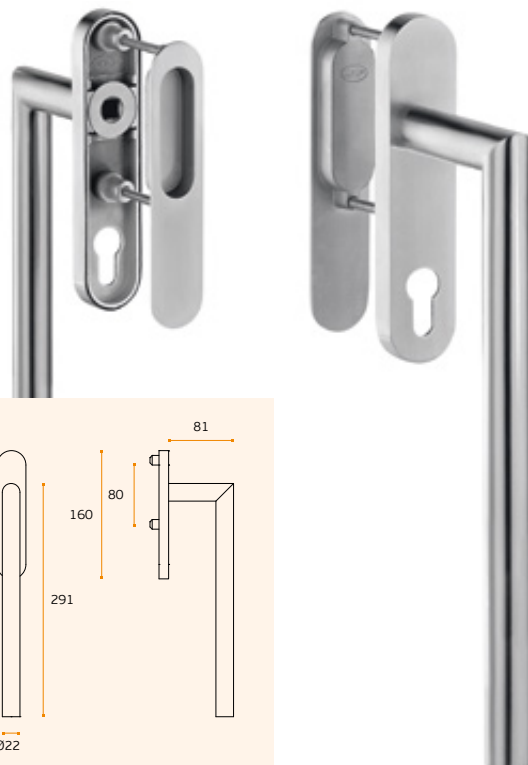
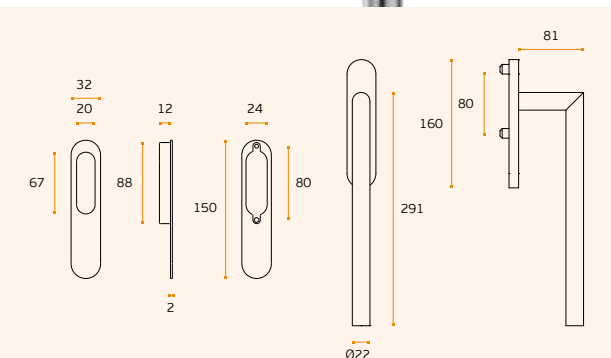


MATERIAL: EN 1.4301 / AISI 304

ACABAMENTO / FINISH / ACABADO:
STANDARD: SATINADO / SATIN / SATIN

OPTIONAL: PVD TITANIUM COATED

.TB / .TG / .TCO / .TCH



.P
Mirror
finish

.TB
PVD
Titanium
black

.TG
PVD
Titanium
gold

.TCO
PVD
Titanium
copper

.TCH
PVD
Titanium
chocolate



IN.17.121.1

Mecanismo de segurança para janela ou porta de correr elevadora /
Security mechanism for lift sliding window or door /
Mecanismo de seguridad para ventana o puerta corredera elevadora.

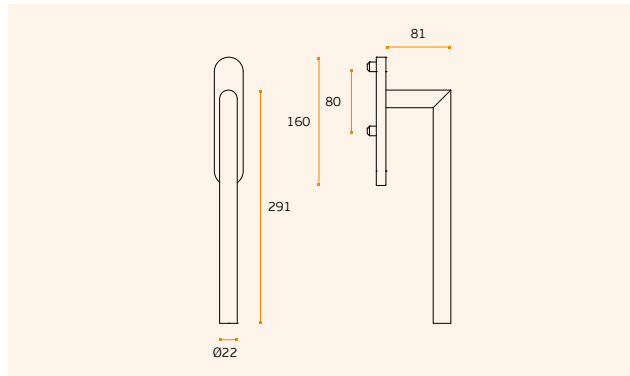


MATERIAL: EN 1.4301 / AISI 304

ACABAMENTO / FINISH / ACABADO:
STANDARD: SATINADO / SATIN / SATIN

OPTIONAL: PVD TITANIUM COATED

.TB / .TG / .TCO / .TCH



IN.17.121

Mecanismo de segurança para janela ou porta de correr elevadora /
Security mechanism for lift sliding window or door /
Mecanismo de seguridad para ventana o puerta corredera elevadora.

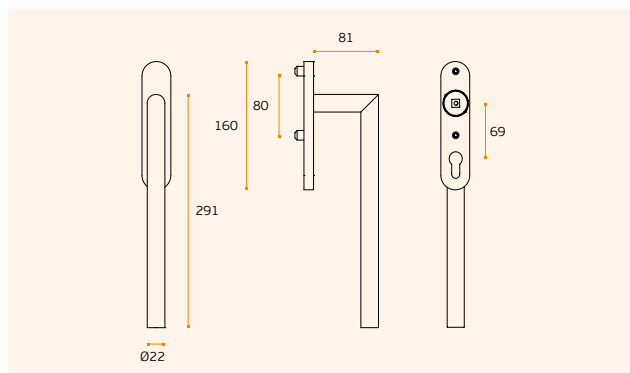


MATERIAL: EN 1.4301 / AISI 304

ACABAMENTO / FINISH / ACABADO:
STANDARD: SATINADO / SATIN / SATIN

OPTIONAL: PVD TITANIUM COATED

.TB / .TG / .TCO / .TCH



MECANISMO PORTA DE CORRER ELEVADORA / MECHANISM FOR LIFT SLIDING DOOR / MECANISMOS PUERTA CORREDERA ELEVADORA.

IN.17.122

**Mecanismo de segurança para janela
 ou porta de correr elevadora /**
 Security mechanism for lift
 sliding window or door /
 Mecanismo de seguridad para
 ventana o puerta corredera elevadora.

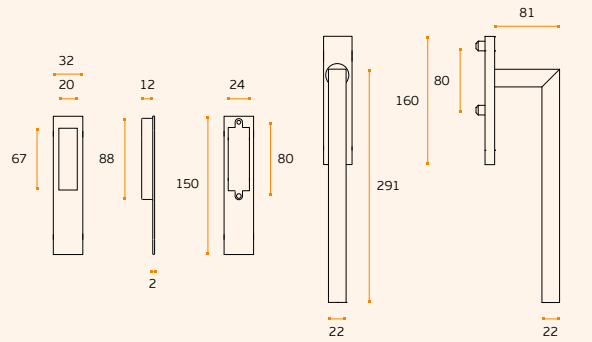


MATERIAL: EN 1.4301 / AISI 304

ACABAMENTO / FINISH / ACABADO:
STANDARD: SATINADO / SATIN / SATIN

OPTIONAL: PVD TITANIUM COATED

.TB / .TG / .TCO / .TCH



.P
 Mirror
 finish

.TB
 PVD
 Titanium
 black

.TG
 PVD
 Titanium
 gold

.TCO
 PVD
 Titanium
 copper

.TCH
 PVD
 Titanium
 chocolate



IN.17.122.1

**Mecanismo de segurança para janela
 ou porta de correr elevadora /**
 Security mechanism for lift
 sliding window or door /
 Mecanismo de seguridad para
 ventana o puerta corredera elevadora.

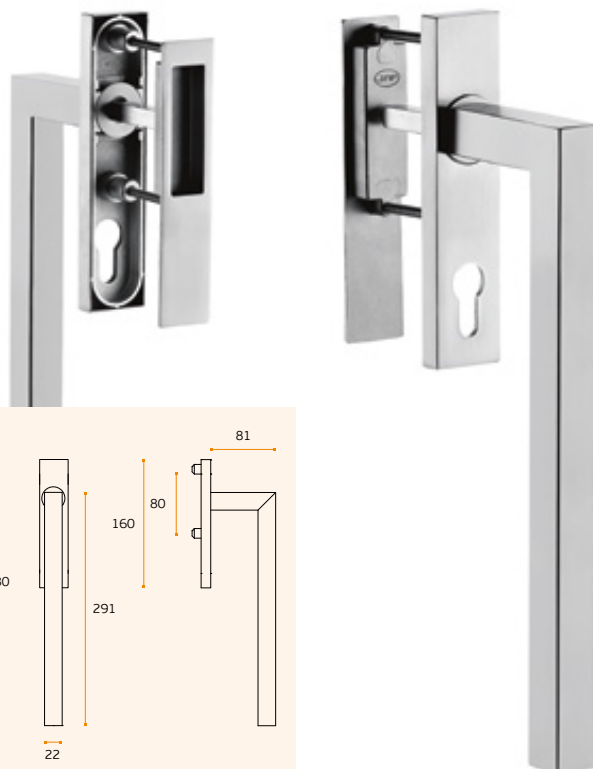
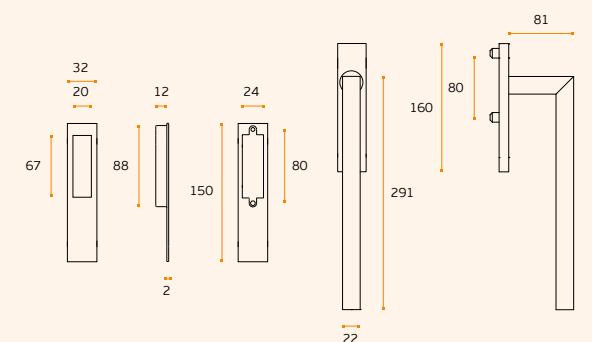


MATERIAL: EN 1.4301 / AISI 304

ACABAMENTO / FINISH / ACABADO:
STANDARD: SATINADO / SATIN / SATIN

OPTIONAL: PVD TITANIUM COATED

.TB / .TG / .TCO / .TCH



.P
Mirror
finish

.TB
PVD
Titanium
black

.TG
PVD
Titanium
gold

.TCO
PVD
Titanium
copper

.TCH
PVD
Titanium
chocolate

IN.17.123.1

**Mecanismo de segurança para janela
ou porta de correr elevadora /**
Security mechanism for lift
sliding window or door /
Mecanismo de seguridad para
ventana o puerta corredera elevadora.

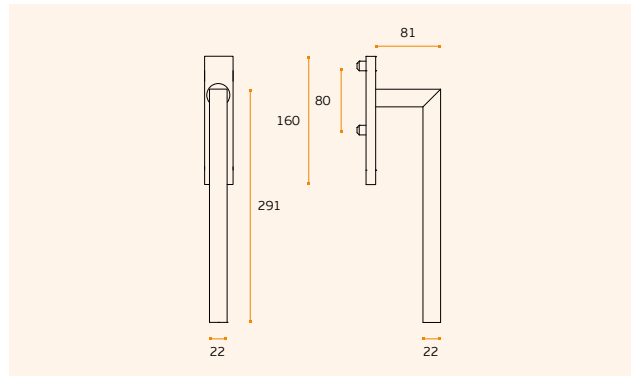


MATERIAL: EN 1.4301 / AISI 304

ACABAMENTO / FINISH / ACABADO:
STANDARD: SATINADO / SATIN / SATIN

OPTIONAL: PVD TITANIUM COATED

.TB / .TG / .TCO / .TCH



IN.17.123

**Mecanismo de segurança para janela
ou porta de correr elevadora /**
Security mechanism for lift
sliding window or door /
Mecanismo de seguridad para
ventana o puerta corredera elevadora.

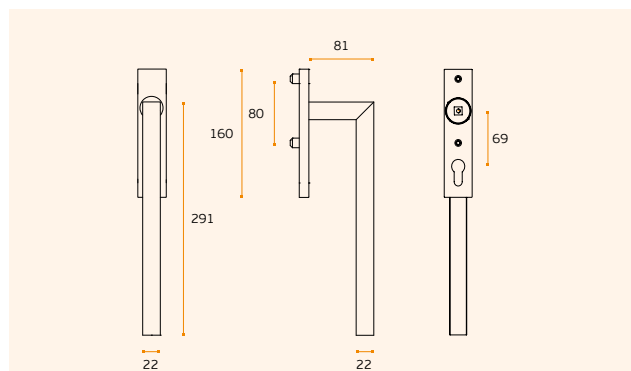


MATERIAL: EN 1.4301 / AISI 304

ACABAMENTO / FINISH / ACABADO:
STANDARD: SATINADO / SATIN / SATIN

OPTIONAL: PVD TITANIUM COATED

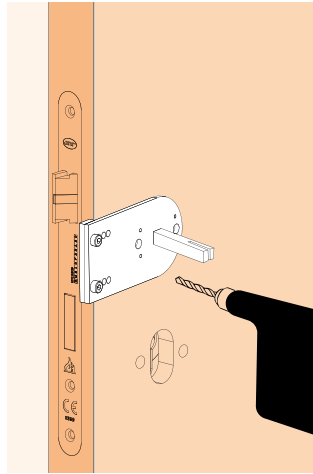
.TB / .TG / .TCO / .TCH



ACESSÓRIOS PARA PUXADORES / ACCESSORIES FOR LEVER HANDLES / ACCESORIOS PARA MANILLAS.

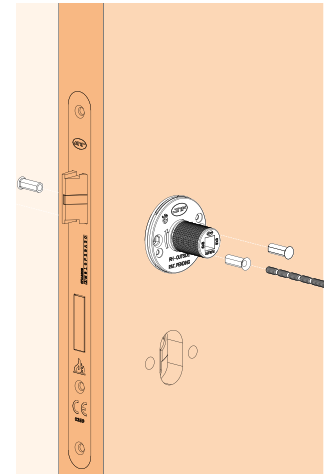
IN.EP1

Ferramenta profissional para instalação de puxadores JNF. Facilita a montagem e reduz o tempo desta operação para alguns segundos / Professional tooling, to install JNF door handles. The assembling work will be easy and will spend only a few seconds / Herramienta profesional para la instalación de manillas JNF. El montaje será muy fácil y se efectua en pocos segundos.



IN.08.EP2

Ferramenta profissional para instalação de puxadores JNF. Facilita a montagem e reduz o tempo desta operação para alguns segundos. Aplicável: RB08M - Q09M - RC08M - QC08M / Tooling to install JNF roses. The assembling work will be easy and will spend only a few seconds. Applicable: RB08M - Q09M - RC08M - QC08M / Herramienta para la instalación de roseta JNF. El montaje será muy fácil y se efectua en pocos segundos. Se aplica: RB08M - Q09M - RC08M - QC08M

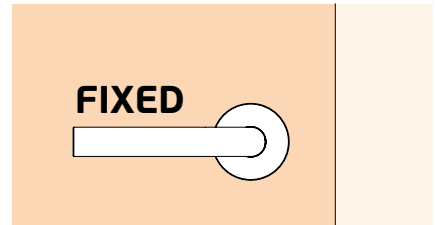
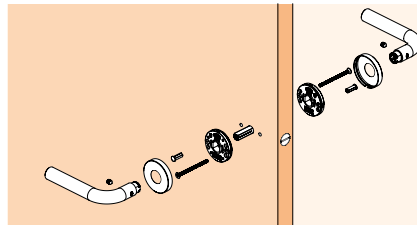
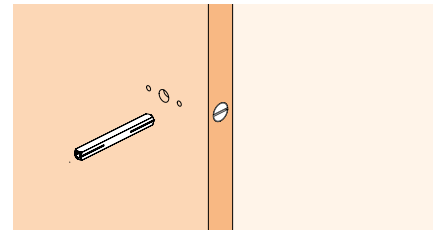
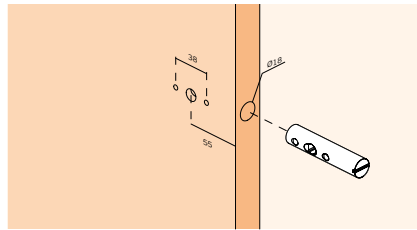
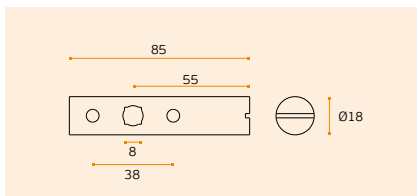


Manual de instruções /
 Instructions manual /
 Manual de instrucciones.
PDF format



IN.08.CPF

Acessório para fixação de puxadores. Permite transformar um puxador de muleta num puxador fixo. Permite usar parafusos passantes e utiliza quadra 8x8mm / Lever handle fixing accessory. Allows the transformation of a rotating handle into a fixing handle. Allows the use of passing screws and uses 8x8mm spindle / Accesorio para fijación de manillas. Permite la transformación de una manilla rotativa en una manilla fija. Permite el uso de tornillos pasantes y utiliza un cuadradillo 8x8mm.



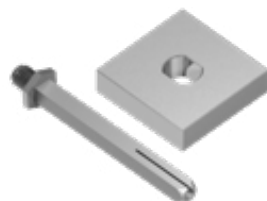
IN.08.BFF.C

Base redonda para fixação de puxador fixo / Round base for knob fixing / Base redonda para sujeción de pomo fijo.

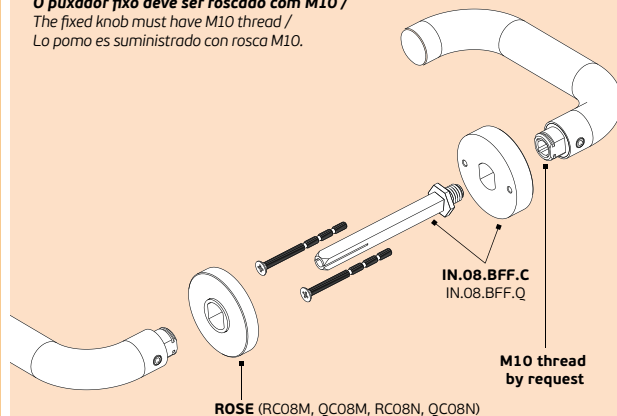


IN.08.BFF.Q

Base quadrada para fixação de puxador fixo / Square base for knob fixing / Base cuadrada para sujeción de pomo fijo.



O puxador fixo deve ser roscado com M10 / The fixed knob must have M10 thread / Lo pomo es suministrado con rosca M10.



IN.08.BFPG

Base para fixação de puxador fixo. Para vidro (com adesivo) / Fitting system for outdoor knob fixing. For glass (with glue) / Base de sujeción de pomo fijo. Para cristal (con pegamento).



IN.08.BFPE

Base para fixação de puxador fixo / Fitting system for outdoor knob fixing / Base de sujeción de pomo fijo.



IN.08.BCP

Base para fixação de puxador fixo / Fitting system for outdoor knob fixing / Base de sujeción de pomo fijo.



IN.08.BRP

Base para fixação de puxador fixo / Fitting system for outdoor knob fixing / Base de sujeción de pomo fijo.



IN.08.BQP

Base para fixação de puxador fixo / Fitting system for outdoor knob fixing / Base de sujeción de pomo fijo.



IN.08.BFP

Base para fixação de puxador fixo / Fitting system for outdoor knob fixing / Base de sujeción de pomo fijo.



IN.08.BFPH

Base para fixação de puxador fixo (M8) / Fitting system for outdoor knob fixing (M8) / Base de sujeción de pomo fijo (M8)



IN.08.TOOL

Ferramenta para remoção de espelho de roseta / Rose cover removal tool / Herramienta para remoción del escudo embellecedor.



IN.08.CS

Quadra 6x6mm x 110mm / Zinc plated 6x6mm spindle with 110mm / Cuadradillo acero zincado de 6x6mm con 110mm.



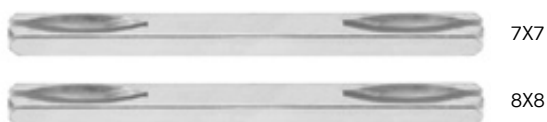
IN.08.CP

Quadra interrompida 8x8mm nas extremidades e 9x9mm no centro para fechaduras anti-pânico / Interrupted zinc plated spindle 8x8mm in the end and 9x9mm in the middle to use in antipanic locks / Cuadradillo interrumpido de acero zincado 8x8mm en los topes y 9x9mm no medio para aplicar en cerraduras antipánico.



IN.08.QE

Quadra elástica 110mm / Elastic zinc plated spindle with 110mm / Cuadradillo acero zincado con 110mm.



IN.08.AQP.R

Quadra elástica 8x8mm para puxador só de um lado em aço zincado / Elastic 8x8mm square for one side knob in zincated steel / Cuadradillo elástico 8x8mm para manilla de uno solo lado en acero zincado.



ACESSÓRIOS PARA PUXADORES / ACCESSORIES FOR LEVER HANDLES / ACCESORIOS PARA MANILLAS.

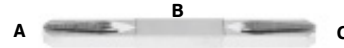
IN.08.AQP.FR

Quadra 8x8mm interrompida com M10 do lado oposto para puxador fixo / Interrupted 8x8mm spindle with M10 in the opposite side for fixed knob / Cuadradillo interrumpido de 8x8mm con M10 en el lado opuesto para pomo fijo.



IN.08.CR.6 | IN.08.CR.8 | IN.08.CR.9

Quadra elástica de redução / Reductor elastic square / Cuadradillo reductor.



A	B	C
8X8	8,5X8,5	8X8
6X6	8X8	6X6
8X8	9X9	-

.P
Mirror
finish

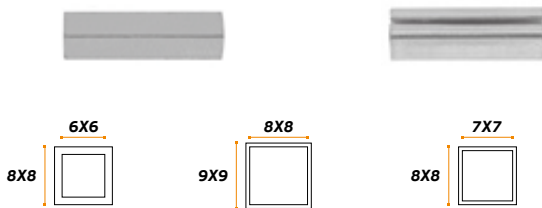
.TB
PVD
Titanium
block

.TG
PVD
Titanium
gold

.TCO
PVD
Titanium
copper

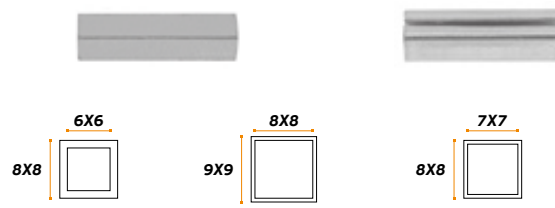
IN.08.R6/8N | IN.08.R8/9N | IN.08.R7/8N

Reductor de quadra em nylon / Square reductor in nylon / Reductor de cuadradillo en nylon.



IN.08.R6/8M | IN.08.R8/9M | IN.08.R7/8M

Reductor de quadra metálico / Metallic square reductor / Reductor metálico de cuadradillo



.TCH
PVD
Titanium
chocolate

IN.08.R4

Quadra redutora para fecho WC / Reducing spindle for snib indicator / Cuadradillo reductor para condeña de baño. 6X6 - 4X4



IN.08.R5

Quadra redutora para fecho WC / Reducing spindle for snib indicator / Cuadradillo reductor para condeña de baño. 6X6 - 5X5



IN.08.PLI.N

Par de parafusos de ligação / Set of connecting screws / Juego de tornillos de union.



IN.08.PLI.40

Par de parafusos de ligação em aço inoxidável / Set of connecting screws in stainless steel / Juego de tornillos de union en acero inox. 40 > 44mm



IN.08.PLI.35

Par de parafusos de ligação em aço inoxidável / Set of connecting screws in stainless steel / Juego de tornillos de union en acero inox. 35 > 39mm



IN.08.PLI.45

Par de parafusos de ligação em aço inoxidável / Set of connecting screws in stainless steel / Juego de tornillos de union en acero inox. 45 > 49mm



913.BK ALLEN SET

Conjunto de parafusos allen com selante de rosca + chave / Set allen screws with thread sealant + allen key / Conjunto de tornillos allen con pegamento de rosca + llave.



DECLARAÇÃO DE DESEMPENHO / MARCAÇÃO CE / DECLARATION OF PERFORMANCE (DOP) / DECLARACIÓN DE PRESTACIONES / MARCADO CE

PUXADORES DE MULETA E REDONDOS.

A JNF possui um laboratório interno onde são elaborados ensaios de resistência segundo a Norma Europeia EN 1906:2012, e em determinados modelos de puxadores são igualmente testados em laboratórios externos acreditados.

A JNF disponibiliza uma declaração de desempenho onde assume a responsabilidade legal pela conformidade do produto com o desempenho declarado. Os puxadores constantes no catálogo encontram-se classificados de acordo com a referida norma:

LEVER HANDLES AND KNOB FURNITURE.

JNF has an internal laboratory where are made resistance tests according to European Standard EN 1906:2012, and some models of handles are also tested in accredited external laboratories. JNF provides a declaration of performance where assumes legal responsibility for conformity of the product with the declared performance. The lever handles presented in this catalog are classified accordingly to the related standard:

MANILLAS Y POMOS DE PUERTAS.

JNF tiene un laboratorio interno donde las pruebas de resistencia se hacen de acuerdo a la norma europea EN 1906:2012, y ciertos modelos de manillas también se prueban en laboratorios externos acreditados. La JNF proporciona una declaración de prestaciones donde asume la responsabilidad legal de la conformidad del producto con las prestaciones declaradas. Las manillas mencionadas en el catálogo se clasifican de acuerdo a la referida norma:

1 Categoria de uso / Category of use / Categoría de uso	3 Peso da porta / Door weight / Peso de la puerta	5 Segurança / Safety / Seguridad	7 Segurança de bens / Safety of goods / Seguridad de los bienes /
2 Durabilidade / Durability / Durabilidad	4 Resistência ao fogo / Fire resistance / Resistencia al fuego	6 Resistência à corrosão / Corrosion resistance / Resistencia a la corrosión	8 Tipo de operação / Type of operation / Tipo de operación

1	2	3	4	5	6	7	8
----------	----------	----------	----------	----------	----------	----------	----------

EN1906 DESCRIÇÃO

1 CATEGORIA DE USO

GRAU 1: Utilização Ligeira

Puxador para utilização em portas ou janelas de habitações e em edifícios, onde exista uma probabilidade muito baixa de ocorrência de acidentes ou de uma utilização indevida. (Situações domésticas, escritórios e áreas onde não há acesso do público geral).

GRAU 2: Utilização Média

Puxadores para utilização em portas ou janelas de habitações e em edifícios onde exista alguma probabilidade de ocorrência de acidentes ou de uma utilização indevida. (Situações domésticas, escritórios e áreas onde há um acesso limitado do público geral).

GRAU 3: Utilização Elevada

Puxadores para uso em portas de edifícios onde existe uma frequência elevada de utilização pouco cuidada e com uma grande probabilidade de ocorrência de acidentes ou de mau uso. (Edifícios públicos e institucionais, como bibliotecas, hospitais e escolas).

GRAU 4: Utilização Severa

Puxadores para utilização em portas de elevada frequência e que são objecto de utilização violenta. (Edifícios públicos e institucionais, como estádios, casas de banho públicas).

2 DURABILIDADE

GRAU 6: Frequência média de utilização:

Ensaio de durabilidade 100.000 ciclos.

GRAU 7: Frequência alta de utilização:

Ensaio de durabilidade 200.000 ciclos.

3 PESO DA PORTA.

Não aplicável.

4 APLICÁVEL EM PORTAS

Corta-fogo/fumo

GRAU 0: Não aplicável.

GRAU 1: Aplicável (EN 1634-1).

5 SEGURANÇA DE PESSOAS

GRAU 0: Uso normal.

GRAU 1: Impossibilidade de causar ferimentos.

6 RESISTÊNCIA À CORROSÃO

Classificação de acordo com ensaio de nevoeiro salino neutro, segundo a norma EN 1670:2007.

GRAU 0: Não definido.

GRAU 1: 24h - Resistência fraca à corrosão.

GRAU 2: 48h - Resistência moderada à corrosão.

GRAU 3: 96h - Resistência alta à corrosão.

GRAU 4: 240h - Resistência elevada à corrosão.

7 SEGURANÇA DE BENS

GRAU 0: Não aplicável em portas/sistemas de segurança.

GRAU 1: Segurança mínima contra roubo.

GRAU 2: Segurança baixa contra roubo.

GRAU 3: Segurança média contra roubo.

GRAU 4: Segurança alta contra roubo.

8 TIPO DE FUNCIONAMENTO

TIPO A: Puxador com mola compensadora.

TIPO B: Puxador com mola em carga.

TIPO U: Puxador sem mola.

EN1906 **3** 7 - 0 1 4 0 A

EXEMPLO

Corresponde a um puxador para uma utilização elevada com mola compensadora, submetido a ensaio de durabilidade de 200 000 ciclos. Destinado a ser utilizado em portas de edifícios onde existe probabilidade de ocorrência de acidentes ou de má utilização, não aprovado para portas corta-fogo e não se encontra apto para portas de segurança, elevada resistência à corrosão.

EN1906 DESCRIPTION

1 CATEGORY OF USE

GRADE 1: Light Use

Handles for doors or windows, houses or buildings, where there is a very low probability of the occurrence of accidents or vandalism. (Domestic situations, offices and areas where there is no general public access).

GRADE 2: Medium Use

Handles for doors or windows, houses or buildings, where there is a low probability of the occurrence of accidents or vandalism. (Domestic situations, internal offices and areas where is limited access to the general public).

GRADE 3: High Usage

Handles for doors or windows, houses or buildings, where there is a high frequency of use users with little care and a high probability of accidents or vandalism (Public and institutional buildings, as libraries, hospitals and schools).

GRADE 4: Severe Use

Handles for doors or windows, houses or buildings, high frequency of use and are subject to violent use. (Public and institutional buildings, as stadiums, public toilets).

2 DURABILITY

GRADE 6: Medium frequency of use:

test durability of 100,000 cycles.

GRADE 7: High frequency of use:

test durability of 200,000 cycles.

3 DOOR MASS

Not applicable.

4 FIRE RESISTANCE

GRADE 0: Not applicable

GRADE 1: Applicable (EN 1634-1)

5 SAFETY

GRADE 0: Normal use

GRADE 1: Inability to cause injury

6 CORROSION RESISTENCE

Classification according to salt spray test, according to EN 1670:2007.

GRADE 0: Not defined.

GRADE 1: 24h - Low resistance to corrosion.

GRADE 2: 48h - Moderate resistance to corrosion.

GRADE 3: 96h - High resistance to corrosion.

GRADE 4: 240h - Very high resistance to corrosion.

7 SAFETY OF GOODS

GRADE 0: Not applicable in doors/safety systems.

GRADE 1: Minimal security against theft.

GRADE 2: Low security against theft.

GRADE 3: Medium security against theft.

GRADE 4: High security against theft.

8 TYPE OF OPERATION

TYPE A: handle with return spring.

TYPE B: handle with spring loaded.

TYPE U: handle without spring.

EN1906 **3** 7 - 0 1 4 0 A

EXAMPLE

Lever handle with high usage with test durability of 200.000 cycles. No fire proof. Unable to cause injury. Very high resistance to corrosion. Not applicable in safety doors. With return spring.

EN1906 DESCRIPCIÓN

Grado 1: Uso ligero

GRADO 1: Uso ligero

Manilla para puertas o ventanas de casas y edificios, donde hay una muy baja probabilidad de ocurrencia de accidentes o mal uso. (Situaciones internas, oficinas y áreas donde no hay acceso al público en general).

GRADO 2: Uso medio

Manillas para puertas o ventanas viviendas y edificios donde hay alguna probabilidad de accidentes o de uso indebido. (Situaciones internas, las oficinas y áreas donde un acceso limitado al público en general).

GRADO 3: Uso intenso

Manillas para uso en las puertas de los edificios donde hay una alta frecuencia de uso de los usuarios con poco cuidado y una alta probabilidad de accidentes o uso indebido. (Edificios públicos y institucionales, como bibliotecas, hospitales y escuelas).

GRADO 4: Uso Severo

Manillas para puertas con alta frecuencia de uso y son objeto de uso violento. (Edificios públicos e institucionales, como estadios, baños públicos).

2 - DURABILIDAD

Grado 6: frecuencia media de uso:

la prueba la durabilidad de 100.000 ciclos

Grado 7: La alta frecuencia de uso:

la prueba la durabilidad de 200.000 ciclos

3 - PESO DE LA PUERTA

No aplicable.

4 - RESISTENCIA AL FUEGO

Nivel 0 - No aplicable

Grado 1 - aplicable (EN 1634-1)

5 - SEGURIDAD DE LAS PERSONAS

Grado 0: Uso normal

Grado 1: Imposibilidad de causar lesiones

6 - CORROSIÓN

Clasificación según la prueba de niebla salina, de acuerdo a la norma EN 1670:2007 Nivel 0 - No definido

Grado 1 - 24h - baja resistencia a la corrosión

Grado 2 - 48h - resistencia moderada a la corrosión

Grado 3 - 96h - elevada resistencia a la corrosión

Grado 4 - 240h - alta resistencia a la corrosión

7 - SEGURIDAD DE LOS BIENES

Nivel 0 - No se aplica

Grado 1 - Mínimo de seguridad contra el robo

Grado 2 - Baja seguridad contra el robo

Grado 3 - seguridad media contra el robo

Grado 4 - Alta seguridad contra el robo

8 - TIPO DE OPERACIÓN

Tipo A - con muelle

Tipo B - con muelle en carga

Tipo U - sin muelle

EN1906 **3** 7 - 0 1 4 0 A

EJEMPLO

Manilla con alta frecuencia de uso con una durabilidad mínima de 200.000 ciclos. No aplicable en puertas corta fuego. Con seguridad contra lesiones. Alta resistencia a la corrosión. No aplicable en puertas de seguridad. Con muelle compensadora.